



20 ЛЕТ НА РЫНКЕ УКРАИНЫ

УКРАИНСКАЯ ТОРГОВО-ПРОМЫШЛЕННАЯ КОМПАНИЯ "ИНСТРУМЕНТ"

Общество с ограниченной ответственностью

61010, г. Харьков, пер. Цыгаревский, 9.

Тел./ф. (057) 733-29-86, 733-17-33

Код ЕГРПОУ 22658964.

Т/с 26007010153790

в ПуАО «ФИДОБАНК» г. Киев, МФО 300175.

ИНН 226589620383, свид. 29870431.

E-mail: [utpk.instrument@gmail.com](mailto:utpk.instrument@gmail.com)

Наименование продукции	Наименование продукции
<b>МЕХАНИЗИРОВАННЫЙ, ПНЕВМО-, ЭЛЕКТРОИНСТРУМЕНТ</b>	
<b>МЕХАНИЗИРОВАННЫЙ ИНСТРУМЕНТ</b>	
<b>Тали ручные червячные</b>	
	Таль ручная червячная передвижная г/п 8 т Н=12 м ВБИ (Россия)
Таль ручная червячная передвижная г/п 1 т Н=12 м ВБИ	Таль ручная червячная передвижная г/п 8 т Н=6 м ВБИ (Россия)
Таль ручная червячная передвижная г/п 1 т Н=3 м ВБИ (Россия)	Таль ТРЧП-1.0 ручн. черв. передвиж. Н=6 м, m=36 кг (Россия)
Таль ручная червячная передвижная г/п 1 т Н=6 м ВБИ (Россия)	Таль ТРЧС-1.0 ручн. черв. стац. Н=6 м, m=31 кг (Россия)
Таль ручная червячная передвижная г/п 3.2 т Н=12 м ВБИ (Россия)	Таль ТРЧС-3,2т ручн. черв. стац. Н=6 м, m=65 кг (Россия)
Таль ручная червячная передвижная г/п 3.2 т Н=3 м ВБИ (Россия)	Таль ТРЧС-5,0т ручн. черв. стац. Н=6 м, m=98 кг (Россия)
Таль ручная червячная передвижная г/п 3.2 т Н=6 м ВБИ (Россия)	Таль ТРЧС-8,0т ручн. черв. стац. Н=6 м, m=220 кг (Россия)
<b>Тали ручные шестеренные</b>	
<b>Передвижные</b>	
	Таль ТРШБ-2.0 Н= 6 м ручн. шест. передвиж. (Россия)
Таль ТРША-0.5 Н= 3 м ручн. шест. передвиж. (Россия)	Таль ТРШБ-2.0 Н= 9 м ручн. шест. передвиж. (Россия)
Таль ТРША-0.5 Н= 6 м ручн. шест. передвиж. (Россия)	Таль ТРШБ-2.0 Н=12 м ручн. шест. передвиж. (Россия)
Таль ТРША-0.5 Н= 9 м ручн. шест. передвиж. (Россия)	Таль ТРШБ-3.2 Н= 3 м ручн. шест. передвиж. (Россия)
Таль ТРША-0.5 Н=12 м ручн. шест. передвиж. (Россия)	Таль ТРШБ-3.2 Н= 6 м ручн. шест. передвиж. (Россия)
Таль ТРШБ-1.0 Н= 3 м ручн. шест. передвиж. (Россия)	Таль ТРШБ-3.2 Н= 9 м ручн. шест. передвиж. (Россия)
Таль ТРШБ-1.0 Н= 6 м ручн. шест. передвиж. (Россия)	Таль ТРШБ-3.2 Н=12 м ручн. шест. передвиж. (Россия)
Таль ТРШБ-1.0 Н= 9 м ручн. шест. передвиж. (Россия)	Таль ТРШБУ-3.2 Н=2.5 м ручн. шест. передвиж. (Россия)
Таль ТРШБ-1.0 Н=12 м ручн. шест. передвиж. (Россия)	Таль ТРШБУ-3.2 Н=4.5 м ручн. шест. передвиж. (Россия)
Таль ТРШБ-2.0 Н= 3 м ручн. шест. передвиж. (Россия)	Таль электрическая ТЭ0.4/221 г/п 1 тн, Н-12.5м 2005г (Тельфер)
<b>Рычажные</b>	
Таль RZC 0.8 т ручн. шест. рычажная (цепь велосип. типа) (Чехия)	Таль рычажна HSH-S-1.5 Н= 3 м (Китай)
Таль RZC 1.6 т Н=1.5 м ручн. шест. рычажная (Чехия)	Таль ручна важільна КВЕ-1500, 1500кг, 12м
Таль RZC 1.6 т ручн. шест. рычажная (цепь велосип. типа) (Чехия)	Таль ручна важільна КВЕ-750, 750кг, 12м
Таль RZC 3.2 т ручн. шест. рычажная (цепь велосип. типа) (Чехия)	Таль ручна ланцюгова KLE-1000, 1000кг, 12м
Таль RZC 5.0 т ручн. шест. рычажная (цепь велосип. типа) (Чехия)	Таль ручна рычажна 3т/1,5м
Таль RZC 6.3 т ручн. шест. рычажная (цепь велосип. типа) (Чехия)	Таль рычажная HSH-1.5 Н= 6 м (Вес 15 кг) (Китай)
Таль RZV 1.6т/1,5м ручн.шест.рычажная (цепь велосип. типа) (BRANO, Чехия)	Таль ТРСР-0.5 Н= 3 м ручн. шест. рычажная (Россия)
Таль Z-310 0.5 т Н=1.5 м ручн. шест. рычажная (Чехия)	Таль ТРСР-0.5 Н= 6 м ручн. шест. рычажная (Россия)
Таль Z-310 1.6 т Н=1.5 м ручн. шест. рычажная BRANO(Чехия)	Таль ТРШСР-0.5 Н= 3 м ручн. шест. рычажная (Россия)
Таль Z-310-1 1.0 т Н=1.5 м ручн. шест. рычажная (Чехия)	Таль ТРШСР-0.5 Н= 6 м ручн. шест. рычажная (Россия)

Наименование продукции	Наименование продукции
Таль ТРШСР-0.5 Н= 9 м ручн. шест. рычажная (Россия)	Таль ТРШСР-2.0 Н=12 м ручн. шест. рычажная (Россия)
Таль ТРШСР-0.5 Н=12 м ручн. шест. рычажная (Россия)	Таль ТРШСР-3.2 Н= 3 м ручн. шест. рычажная (Россия)
Таль ТРШСР-1.0 Н= 3 м ручн. шест. рычажная (Россия)	Таль ТРШСР-3.2 Н= 6 м ручн. шест. рычажная (Россия)
Таль ТРШСР-1.0 Н= 6 м ручн. шест. рычажная (Россия)	Таль ТРШСР-3.2 Н= 9 м ручн. шест. рычажная (Россия)
Таль ТРШСР-1.0 Н= 9 м ручн. шест. рычажная (Россия)	Таль ТРШСР-3.2 Н=12 м ручн. шест. рычажная (Россия)
Таль ТРШСР-1.0 Н=12 м ручн. шест. рычажная (Россия)	Таль ТРШСРМ-0.5 Н= 6 м ручн. шест. рычажная (Россия)
Таль ТРШСР-2.0 Н= 3 м ручн. шест. рычажная (Россия)	Таль цепная МСН (2т,3м) Германия
Таль ТРШСР-2.0 Н= 6 м ручн. шест. рычажная (Россия)	Таль цепная рычажная UNO 3т/1,5м
Таль ТРШСР-2.0 Н= 9 м ручн. шест. рычажная (Россия)	
<b>Стационарные</b>	
Таль Р 90 1000 кг Н=3 м ручн. шест. стац. (Германия)	Таль ручн. цепная 6м-2тон.
Таль Р 90 2000 кг Н=3 м ручн. шест. стац. (Германия)	Таль ручн. цепная VS 3/2 (Германия)
Таль Stira S 500 0.5 т Н=3 м ручн. шест. стац. (Германия)	Таль ТРШС-0.5 Н= 3 м ручн. шест. стац. (Россия)
Таль Stira S 1000 1.0 т Н=3 м ручн. шест. стац. (Германия)	Таль ТРШС-0.5 Н= 6 м ручн. шест. стац. (Россия)
Таль Stira S 1500 1.5 т Н=3 м ручн. шест. стац. (Германия)	Таль ТРШС-0.5 Н= 9 м ручн. шест. стац. (Россия)
Таль Stira S 2000 2.0 т Н=3 м ручн. шест. стац. (Германия)	Таль ТРШС-0.5 Н=12 м ручн. шест. стац. (Россия)
Таль Z 100 1.6 т Н=3 м ручн. шест. стац. (Чехия)	Таль ТРШС-1.0 Н= 3 м ручн. шест. стац. (Россия)
Таль Z 100 1.6 т Н=9 м ручн. шест. стац. (Чехия)	Таль ТРШС-1.0 Н= 6 м ручн. шест. стац. (Россия)
Таль Z 100 10,0 т Н=6 м т=100кг ручн. шест. стац. (Чехия)	Таль ТРШС-1.0 Н= 9 м ручн. шест. стац. (Россия)
Таль Z 100 5.0 т Н=3 м ручн. шест. стац. (Чехия)	Таль ТРШС-1.0 Н=12 м ручн. шест. стац. (Россия)
Таль Z 100-1 3,2 т Н=6 м т=42кг ручн. шест. стац. (Чехия)	Таль ТРШС-2.0 Н= 3 м ручн. шест. стац. (Россия)
Таль Z 100-1 5,0 т Н=6 м т=60кг ручн. шест. стац. (Чехия)	Таль ТРШС-2.0 Н= 6 м ручн. шест. стац. (Россия)
Таль HS-C 0.5т/Н= 6 м, ручн.шест.стац. (BAOLI, Китай)	Таль ТРШС-2.0 Н= 9 м ручн. шест. стац. (Россия)
Таль HS-C 10,0т Н= 6 м, т=100кг ручн. шест. стац. (Китай)	Таль ТРШС-2.0 Н=12 м ручн. шест. стац. (Россия)
Таль HS-C 2,0т/Н= 6 м ручн.шест.стац. (BAOLI, Китай)	Таль ТРШС-3.2 Н= 3 м ручн. шест. стац. (Россия)
Таль HS-C 3.2т Н= 6 м, т=40кг ручн. шест. стац. (Китай)	Таль ТРШС-3.2 Н= 6 м ручн. шест. стац. (Россия)
Таль HS-C 5,0т Н= 6 м, т=65кг ручн. шест. стац. (Китай)	Таль ТРШС-3.2 Н= 9 м ручн. шест. стац. (Россия)
Таль HS-S 1,0т/Н= 12 м ручн.шест.стац. (BAOLI, Китай)	Таль ТРШС-3.2 Н=12 м ручн. шест. стац. (Россия)
Таль HS-S 1,0т/Н= 6 м ручн.шест.стац. (BAOLI, Китай)	Таль ТРШС-5.0 Н= 3 м ручн. шест. стац. (Россия)
Таль ручн. цепная 3м-2тон.	Таль ТРШС-5.0 Н= 6 м ручн. шест. стац. (Россия)

Наименование продукции	Наименование продукции
<b>Тали ручные шестеренные Tractel</b>	
Таль BRANO 0.25 т Н=1.5 м ручн. шест. (Tractel)	Таль TRALIFT 10000 10.0 т Н=6 м, m=110кг ручн. шест. (Tractel)
Таль BRANO 0.5 т Н=1.5 м ручн. шест. (Tractel)	Таль TRALIFT 1500 1.5 т Н=3 м ручн. шест. (Tractel)
Таль BRANO 0.75 т Н=1.5 м ручн. шест. (Tractel)	Таль TRALIFT 2000 2.0 т Н=3 м ручн. шест. (Tractel)
Таль BRANO 3.0 т Н=1.5 м ручн. шест. (Tractel)	Таль TRALIFT 3000 3.0 т Н=3 м ручн. шест. (Tractel)
Таль BRANO 6.0 т Н=1.5 м ручн. шест. (Tractel)	Таль TRALIFT 3000 3.0 т Н=6 м, m=40кг ручн. шест. (Tractel)
Таль BRAVO 1.5 т Н=6.0 м ручн. шест. (Tractel)	Таль TRALIFT 5000 5.0 т Н=3 м ручн. шест. (Tractel)
Таль TRALIFT 500 0.5 т Н=3 м ручн. шест. (Tractel)	Таль TRALIFT 5000 5.0 т Н=6 м, m=60кг ручн. шест. (Tractel)
Таль TRALIFT 500 0.5 т Н=6 м ручн. шест. (Tractel)	Таль TRALIFT 10000 10.0 т Н=3 м ручн. шест. (Tractel)
Таль TRALIFT 1000 1.0 т Н=3 м ручн. шест. (Tractel)	
<b>Тали электрические стационарные</b>	
Мини таль электр. 220V PA 500 г/п 250/500 кг Н=11/5,5 м (BAOLI)	Таль электр. г/п 2,0 т Н=12 м (Болгария)
Таль электр. г/п 0,5 т Н=12 м (Болгария 1987г)	Таль электр. г/п 3,2 т Н=12 м (Болгария)
Таль электр. г/п 0,5 т Н=6 м (Россия)	Таль электр. г/п 3,2 т Н=12,5 м типа ТЭ320-5210 (Россия, "БСЗ") (2009г.в.)
Таль электр. г/п 0,5 т Н=6 м (Украина)	Таль электр. стац. 1000/1-5 1.0 т Н=3 м 380 V (Германия)
Таль электр. г/п 1,0 т Н=12 м (Болгария 2001г)	Таль электр. стац. 2000/2-2.5 2.0 т Н=3 м 380 V (Германия)
<b>Лебедки ручные</b>	
Лебедка монтажная ЛТ-3Аг/п 3,2 тн	Лебедка ручная ЛР-1.6 9 м (Россия)
Лебедка монтажная ЛТ-5Аг/п 5,0 тн	Лебедка ручная ЛР-1.6 12 м (Россия)
Лебедка МТМ-1.6 т (Украина)	Лебедка ручная ЛРП-3.2 (Россия)
Лебедка ручная 500 кг	Лебедка ручная рычажная ЛР-0,63/6
Лебедка ручная TIRFOR TU-32 20 м (Tractel)	Лебедка ручная червячная VS 01383 BAO LI (Китай, 1т, 35м)
Лебедка ручная барабан. LB 650 кг - 20 м (Германия)	Лебедка ручная червячная ЛРЧ-0.5 (500 кг)
Лебедка ручная барабан. LB 1350 кг - 26 м (Германия)	Лебедка тросовая (2т) Германия
Лебедка ручная барабан. LN 0.5 т - 10 м (Чехия)	Лебедка тросовая SW К-LB г/п 1350кг PFAFF (Германия)
Лебедка ручная барабан. SW W-SGO 37 м (Германия)	Лебедка электрическая ЛЭСБ (Россия) 0,2/0,4 т Н-12/6 м
Лебедка ручная ДИНА 0.25 т - 10м (Россия)	Лебедка ручная в/п 250 кг L-10 м
Лебедка ручная ЛИКА 0.25 т - 7м (Россия)	Лебедка ручная шестеренная GR 2000 в комплекте
Лебедка ручная ЛИКА-1 0.5 т - 3.5 м (Россия)	
<b>Домкраты гидравлические</b>	
Домкрат 2 т подкатной	Домкрат гидравл. 3 т ШАА3 (210-500мм; 2-х плунжерный)
Домкрат ВА3 01-07 (штатный) Ульяновск	Домкрат гидравл. 4 т высота подъема 194-372мм
Домкрат гидравл. 2 т масляный на колесах	Домкрат гидравл. 5 т
Домкрат гидравл. 3 т подкатной (19 кг; пов. ручка)	Домкрат гидравл. 5 т ДГ5-160
Домкрат гидравл. 5 т ШАА3 (220-600 мм)	Домкрат гидравл. 5 т ШАА3 (220-490мм) Россия
Домкрат гидравл. 03002 3т BAO LI, Китай (ход штока 118+60мм, m=3,3кг)	Домкрат гидравл. Д10Р 125С Украина
	Домкрат гидравл. Д30Р16ТМ, m=7,3 кг (Россия)

Наименование продукции	Наименование продукции
Домкрат гидравл.03003 5т BAOLI, Китай (ход штока 127+70мм, m=4,5кг)	Домкрат гидравл.Д50Р16ТМ, m=8,0 кг (Россия)
Домкрат гидравл.03005 10т BAOLI, Китай (ход штока 150+80мм, m=6,6кг)	Домкрат гидравл.ДА-121М145В8 12 т
Домкрат гидравл.03030 4т BAOLI, Китай (ход штока 165+40мм, m=5,4 кг)	Домкрат гидравл.ДА-20 П150 К
Домкрат гидравл.10 т бутылочный (Китай)	Домкрат гидравл.ДА-201М153В 20 т
Домкрат гидравл.12 т	Домкрат гидравл.ДА-20М210В
Домкрат гидравл.12 т (Белоруссия)	Домкрат гидравл.ДА-301М165 30 т
Домкрат гидравл.12 т (Россия)	Домкрат гидравл.ДА-301М180 30 т
Домкрат гидравл.15 т Китай	Домкрат гидравл.ДГ- 8
Домкрат гидравл.15т Китай	Домкрат гидравл.ДГ-100П150 100 т
Домкрат гидравл.20т Китай	Домкрат гидравл.ДГ-20
Домкрат гидравл.25 т (Белоруссия)	Домкрат гидравл.ДГ-200П150 200 т
Домкрат гидравл.32 т	Домкрат гидравл.ДГ-25 3913010СБ (М120мм)
Домкрат гидравл.5т BAOLI, Китай (ход штока 127+70мм, m=4,5 кг)	Домкрат гидравл.ДГ-32
Домкрат гидравл.HWH KS E 10.0 10 т - 150...80 мм (Германия)	Домкрат гидравл.ДГ12-165 (Н подъема 165 мм)
Домкрат гидравл.HWH KS E 12.0 12 т - 155...80 мм (Германия)	Домкрат гидравл.ДГ25-200 (Н подъема 200 мм)
Домкрат гидравл.HWH KS E 2.0 2 т - 116...48 мм (Германия)	Домкрат гидравл.ДГП-10
Домкрат гидравл.HWH KS E 20.0 20 т - 150...60 мм (Германия)	Домкрат гидравл.ДГП-20
Домкрат гидравл.HWH KS E 3.0 3 т - 118...60 мм (Германия)	Домкрат гидравл.ДР-5
Домкрат гидравл.HWH KS E 5.0 5 т - 127...70 мм (Германия)	Домкрат гидравл.ДР-8
Домкрат гидравл.HWH KS E 8.0 8 т - 147...80 мм (Германия)	Домкрат гидравл.4 т висота підйому 194-372мм МТХ в кейсі
Домкрат гидравл.HYDROFOR H10 10 т нижн. замин. (Tractel)	Домкрат гидравл.5 т висота підйому 216-413мм МТЗ
Домкрат гидравл.HYDROFOR H5 5 т нижн. замин. (Tractel)	Домкрат пляшковий двохштоковий 2 т
Домкрат гидравл.MG 2 2 т "бутылочного" типа (Tractel)	Домкрат пляшковий двохштоковий 4 т
Домкрат гидравл.MG 3 3 т "бутылочного" типа (Tractel)	Домкрат пляшковий професійний двухштоковий 10 т
Домкрат гидравл.MG 5 5 т "бутылочного" типа (Tractel)	Маслостанция для домкрата НРГ7080 з ручн. прив.
Домкрат гидравл.MG10 10 т "бутылочного" типа (Tractel)	Маслостанция для домкрата НЭР08И10Ф1 (220)
Домкрат гидравл.MG12 12 т "бутылочного" типа (Tractel)	Маслостанция для домкрата НЭР1,6И10Т1 з эл. прив.
Домкрат гидравл.бутылочный 5т BAOLI, Китай	Підйомник MIOL 80-110
Домкрат гидравл.Д 50В 63С 50 т	Рукав до маслостанції 4 м
Домкрат гидравл.Д100В16ПМ, m=17,5 кг (Россия)	
<b>Домкраты ручные реечные</b>	Домкрат ручной реечный TOP BT 10 (Tractel)
Домкрат винтовой ДВ (3 т)	Домкрат ручной ДГМ-12 (12 т)
Домкрат винтовой ДВ (5 т)	Домкрат ручной реечный 15-00 2.5 т - 345 мм (Чехия)
Домкрат ДГС-5 (5 т)	Домкрат ручной реечный 15-00 5 т - 360 мм (Чехия)
Домкрат ДГС-5 (5 т)	Домкрат ручной реечный 15-01 10 т - 320 мм (Чехия)
Домкрат ручной 500 кг	Домкрат ручной реечный TOP BT 2.5 (Tractel)
Домкрат ручной реечный 2.5 BRANO(Чехия)	Домкрат ручной реечный TOP BT 5 (Tractel)

Наименование продукции	Наименование продукции
Домкрат ручной реечный TOP BT 2.5 (Tractel)	Домкрат ручной реечный ДР-8
Домкрат ручной реечный TOP BT 5 (Tractel)	Домкрат ручной реечный МР-25 5 т - 350 мм (Украина)
Домкрат ручной реечный Z-23 20 т - 300 мм (Чехия)	Домкрат ручной реечный МР-25 5 т - 360 мм (Украина)
Домкрат ручной реечный 15-01 16 т - 320 мм	Домкрат ручной рейковый ДР-10
Домкрат ручной реечный ДР- 5	
<b>Блоки монтажные</b>	Блок монтажный БМ-0.5-0.1 0.5 т (крюк, отк. щека) (Россия)
Блок монтажный Z500 А 0.5 т (крюк) (Чехия)	Блок монтажный БМ-1.6 1.6 т (палец, отк. щека) (Россия)
Блок монтажный Z500 В 0.5 т (круг) (Чехия)	Блок монтажный БМ-1.6-0.1 1.6 т (крюк, отк. щека) (Россия)
Блок монтажный Z500 В 0.5 т (под палец) (Чехия)	Блок монтажный БМ-3.2 3.2 т (палец, отк. щека) (Россия)
Блок монтажный Z500 С 0.5 т (крюк) (Чехия)	Блок монтажный БМ-3.2-0.1 3.2 т (крюк, отк. щека) (Россия)
Блок монтажный Z500 D 0.5 т (под палец) (Чехия)	Блок монтажный БМ-5.0 5.0 т (палец, отк. щека) (Россия)
Блок монтажный Z500 Е 0.5 т (цепь) (Чехия)	Блок монтажный БМ-5.0-0.1 5.0 т (крюк, отк. щека) (Россия)
Блок монтажный Z500 F 0.5 т (крюк, отк. щека) (Чехия)	Блок полиспастный Б-1,25 для оснащения лебедки ЛР-0,63/3
<b>Полиспасты</b>	
Блок трехрольный в/п 0,25т	Полиспаст 3.2 т (Украина)
Блок трехрольный в/п 0,25т (Китай)	Полиспаст К15/1.0 т (Чехия)
Полиспаст 0,75 т трехрольный BAOLI (Китай)	Полиспаст К15/2.0 т (Чехия)
Полиспаст 01688 (2 крюка) 0,25т трехрольный BAOLI (Китай)	Полиспаст К15/4.0 т (Чехия)
Полиспаст 01688 (2 крюка) 0,25т трехрольный BAOLI (Китай)	Полиспаст К15/6.0 т (Чехия)
<b>Подъемники</b>	
Подъемное устр-во з рычагом BRAVO 1.5 т/1.5м	Подъемное устройство TRALIFT 1 т/3 м
Подъемное устр-во з рычагом BRAVO 1.5 т/6м	Подъемное устройство TRALIFT 2 т/3 м
Подъемное устройство TRALIFT 0,5 т/3 м	Подъемное устройство TRALIFT 2 т/6 м
<b>Монтажно-тяговые механизмы</b>	
Монтажно-тяговый механизм МТМ-1.6 Н=12 м (Украина)	Монтажно-тяговый механизм TIR FOR TU-16 (Франция)
Монтажно-тяговый механизм 01308А -1.6т-20м (BAOLI, Китай)	Монтажно-тяговый механизм МТМ-1.6 Н=15 м (Украина)
Монтажно-тяговый механизм 1.6 т BRANO (Чехия)	Монтажно-тяговый механизм МТМ-3.0
Монтажно-тяговый механизм 30-00 / 1.6 т Н=20 м (Чехия)	Монтажно-тяговый механизм МТТМ-1.6 Н=12 м (Россия)
Монтажно-тяговый механизм 30-10 / 0.8 т Н=20 м (Чехия)	Монтажно-тяговый механизм МТТМ-1.6 Н=20 м (Россия)
Монтажно-тяговый механизм 30-11 / 3.2 т Н=20 м (Чехия)	Монтажно-тяговый механизм МТТМ-1.6 Н=30 м (Россия)
Монтажно-тяговый механизм G-32 / 3.2 т Н=10 м (Германия)	Трос 20 м L-20 м/1.6 т BRANO (Чехия)
<b>ПНЕВМОИНСТРУМЕНТ</b>	
<b>Пневмошлифмашины</b>	Пневмошлифмашина GP-824EF удл. высокооборотная
Пневмомашинa CP-871	Пневмошлифмашина GP-915
Пневмошлифмашина FG-5H	Пневмошлифмашина GP-918
Пневмошлифмашина GP-824 з цангой 6мм	Пневмошлифмашина GPW-218L (обработка камня) с подачей воды
Пневмошлифмашина GP-824EA удл. высокооборотная	Пневмошлифмашина PGAS1/800

Наименование продукции	Наименование продукции
Пневмошлифмашина PWS5/210HV	Пневмошлифмашина МПС-2215 торц
Пневмошлифмашина ST-7101 "CAMRY"	Пневмошлифмашина ПМ 34-150М
Пневмошлифмашина ST-7718 "CAMRY"	Пневмошлифмашина ПМ-2014 рад.
Пневмошлифмашина ST-7734	Пневмошлифмашина ПМ-2106 угл.
Пневмошлифмашина ST-7737	Пневмошлифмашина ПШ-150
Пневмошлифмашина ST-7748 "CAMRY"	Пневмошлифмашина ПШМ- 10 рад.
Пневмошлифмашина ИП-1011	Пневмошлифмашина ПШМ- 25 рад.
Пневмошлифмашина ИП-1016 рад.	Пневмошлифмашина ПШМ- 32 АПК
Пневмошлифмашина ИП-1020	Пневмошлифмашина ПШМ- 40
Пневмошлифмашина ИП-1023	Пневмошлифмашина ПШМ- 40
Пневмошлифмашина ИП-1103А угл.	Пневмошлифмашина ПШМ- 40
Пневмошлифмашина ИП-2009	Пневмошлифмашина ПШМ- 40 рад
Пневмошлифмашина ИП-2009А рад.	Пневмошлифмашина ПШМ- 40А рад.
Пневмошлифмашина ИП-2009Б рад.	Пневмошлифмашина ПШМ- 40Б рад.
Пневмошлифмашина ИП-20100	Пневмошлифмашина ПШМ- 60 рад.
Пневмошлифмашина ИП-2013	Пневмошлифмашина ПШМ- 80 рад.
Пневмошлифмашина ИП-2014 рад.	Пневмошлифмашина ПШМ-100 рад.
Пневмошлифмашина ИП-2014А рад.	Пневмошлифмашина ПШМ-100У угл
Пневмошлифмашина ИП-2014Б рад.	Пневмошлифмашина ПШМ-125Т
Пневмошлифмашина ИП-2014П	Пневмошлифмашина ПШМ-125У угл
Пневмошлифмашина ИП-2015	Пневмошлифмашина ПШМ-125У-1 угл.
Пневмошлифмашина ИП-2018	Пневмошлифмашина ПШМ-150 рад.
Пневмошлифмашина ИП-2018 рад	Пневмошлифмашина ПШМ-150У угл.
Пневмошлифмашина ИП-2020	Пневмошлифмашина ПШМ-150У-1 угл.
Пневмошлифмашина ИП-2020 рад.	Пневмошлифмашина ПШМ-180У угл
Пневмошлифмашина ИП-2106	Пневмошлифмашина ПШМ-230Т
Пневмошлифмашина ИП-2106 угл	Пневмошлифмашина ПШМ-230У угл.
Пневмошлифмашина ИП-2106А угл.	Пневмошлифмашина СТ-7718
Пневмошлифмашина ИП-2110 угл.	Пневмошлифмашина СТ-7733 МК рад.
Пневмошлифмашина ИП-2203 торц.	Пневмошлифмашина угловая УШ-125
Пневмошлифмашина ИП-2203А торц	Пневмошлифмашина эксцентриковая КРТ 166 ДА
Пневмошлифмашина МП-011	
<b>Пневмодрели</b>	Пневмодрель ИП-1025
Пневмодрель ИП-1009	Пневмодрель ИП-1026
Пневмодрель ИП-1010	Пневмодрель ИП-1027
Пневмодрель ИП-1016	Пневмодрель ИП-1103
Пневмодрель ИП-1019	Пневмодрель ИП-1104
Пневмодрель ИП-1019А	Пневмодрель ПД-4041 1/2 с реверсом
Пневмодрель ИП-1020	Пневмодрель СМ-21-10
Пневмодрель ИП-1021	Пневмодрель СМ-21-9
Пневмодрель ИП-1024	Реверсивная пневмодрель ИП-410
<b>Пневмогайковерты</b>	
Пневмогайковерт (М16)	Пневмогайковерт ИП-3126
Пневмогайковерт SR 4900 L	Пневмогайковерт ИП-3127
Пневмогайковерт ST-5560K	Пневмогайковерт ИП-3128
Пневмогайковерт ИП-3110	Пневмогайковерт ИП-3130
Пневмогайковерт ИП-3112	Пневмогайковерт ИП-3130А
Пневмогайковерт ИП-3113	Пневмогайковерт ИП-3131
Пневмогайковерт ИП-3114	Пневмогайковерт ИП-3142
Пневмогайковерт ИП-3115	Пневмогайковерт ИП-3156
Пневмогайковерт ИП-3116	Пневмогайковерт ИП-3170
Пневмогайковерт ИП-3116А	Пневмогайковерт ИП-3172
Пневмогайковерт ИП-3120	Пневмогайковерт ПГ-238
Пневмогайковерт ИП-3120А	Пневмогайковерт ПГ-266
Пневмогайковерт ИП-3125	

Наименование продукции	Наименование продукции
<b>Молотки отбойные, рубильные, клепальные</b>	
Молоток отбойный BOSCH GSH 11 E	Молоток отбойный МОП-3
Молоток отбойный BOSCH GSH 16-30	Молоток отбойный МОП-4
Молоток отбойный BOSCH GSH 3 E	Молоток клепальный MR99 260 мм двухпозиц.
Молоток отбойный De Walt D 25899k	Молоток клепальный ИП-4010
Молоток отбойный HM 1400	Молоток клепальный ИП-4016
Молоток отбойный MHE-65	Молоток клепальный КМП-14М
Молоток отбойный MHE-95	Молоток клепальный КМП-24М
Молоток отбойный МО-1А	Молоток клепальный КМП-32
Молоток отбойный МО-1Б	Молоток клепальный МК-9
Молоток отбойный МО-26	Молоток клепальный ПМК-16 d16 22Дж 20 з -1
Молоток отбойный МО-2А	Молоток клепальный ПМК-22 d22 32Дж 15 с -1
Молоток отбойный МО-2Б	Молоток рубильный ИП-4108
Молоток отбойный МО-2К	Молоток рубильный ИП-4109
Молоток отбойный МО-2М	Молоток рубильный ИП-4110
Молоток отбойный МО-3	Молоток рубильный ИП-4126
Молоток отбойный МО-3А	Молоток рубильный КМП-24
Молоток отбойный МО-3Б	Молоток рубильный МР-22
Молоток отбойный МО-3М	Молоток рубильный МР-36
Молоток отбойный МО-4	Молоток рубильный МР-5
Молоток отбойный МО-4А	Молоток ручной гидравлич. МРГ-1
Молоток отбойный МО-4П	Пневмоотбойный молоток МО-2Б
Молоток отбойный МО-6П	Пневмомолоток GP-843 вытяжн. клепальный
Молоток отбойный МОП-2	Пневмомолоток МР-5
<b>Пневмотрамбовки</b>	
Пневмотрамбовка ИП-4502	Пневмотрамбовка ПТ-6
Пневмотрамбовка ИП-4503 виброзащищенная	Пневмотрамбовка ПТ-9
Пневмотрамбовка ПТ-10	Пневмотрамбовка ТР
Пневмотрамбовка ПТ-4	Пневмотрамбовка ТР-1
<b>Комплекующие к Пневмоинструменту</b>	
Пружина к молотку МО-2	Пружина фигурная ИП-4126,022
Пружина к отбойному молотку МО	Ротор к машине ИП-2014-Б (сталь)
Пружина к отбойному молотку МО-2К	Рукав напорный для отбойного молотка d 18
Пружина к отбойному молотку МО-4Б	Ударник №17
Пружина концевая к отбойному молотку МО-2	Ударник к МО-3 M07ПМ-0011
Пружина тарельчатая №6	Ударник к МО-4
Пружина тарельчатая к молотку МО-2	Ударник к молотку МО-2
Пружина тарельчатая к молотку МО-3Б	Ударник к МОП-2-0009
Пружина тарельчатая ИП-4126,018	Фиксатор №26
Пружина тарельчатая МО6П-0014	Штифты с оксида алл. 5шт
<b>ЭЛЕКТРОИНСТРУМЕНТ</b>	
<b>Электродрели</b>	
Дрель /Миксер DeWalt, 1050Вт, 118/58 Нм, 400/800 об/мин, патрон-конус морзе №2	Электродрель BOSCH GBM 10 SRE
Дрель /Миксер МД1-11Е СП16 Фиолент, 1100Вт	Электродрель BOSCH GBM 13-2 RE
Дрель электрическая МС11-13РЭ 610Вт	Электродрель BOSCH GSB 13 RE
Дрель ударная DeWalt, 950 Вт, 40 Нм, 0-1250/0-3500 об/мин, б/з	Электродрель BOSCH GSB 16 RE
Дрель ударная STORM 1200 Вт, 2 скорости, 0-1000/0-3000 об/мин, 1,5-13 мм	Электродрель BOSCH GSB 1600 RE
Дрель ударная Bosch GSB 1600 RE 710	Электродрель BOSCH GSB 20-2 RE
Электродрель	Электродрель BOSCH GSB 20-2 RET
Электродрель GBM 23-2Е 2-скор.	Электродрель BOSCH GSB 22-2 RE
Электродрель 02-255	Электродрель BOSCH GSR 12
Электродрель 1,5 кВт	Электродрель BOSCH GSR 14 4V
Электродрель BOSCH GBH 2-26 DRE	Электродрель BOSCH GSR 14 4VE-2HD аккумуля.
Электродрель BOSCH GBM 6 RE	Электродрель BOSCH PSB 500

Наименование продукции	Наименование продукции
Электродрель BOSCH PSB 500 RE	Электродрель ИЭ-1520 Э
Электродрель DeWALT (700 Вт; 2-скор.)	Электродрель Мастер Данило УД 800 PP 800
Электродрель DeWALT 950Вт, 40 Нм, 3500 об/мин.	Электродрель Мастер Данило УД 900 PP 900
Электродрель DWT BM-400 VS	Электродрель Микротех Е-131 (d16 мм)
Электродрель DWT SBM-1050 DT	Электродрель МС11-13-РЕ"004"
Электродрель DWT SBM-500 VS (ударн.)	Электродрель МС4-10 РЭ "001-К3" 550Вт
Электродрель DWT SBM-600 VS	Электродрель МС4-10 РЭ "001-К4"
Электродрель DWT SBM-750 VS	Электродрель МС4-10 РЭ 550 Вт
Электродрель DWT SBM-810 VS	Электродрель МС4-10 Э 550 Вт
Электродрель GSB 1600RE	Электродрель МС8-16 РЭ"002-01К2"
Электродрель MAKITA 1640	Электродрель МС9-16 РЭ 1050 Вт
Электродрель MAKITA 6408	Электродрель МСУ-10-13 РЕ 750Вт Фиолент
Электродрель REBIR IE 1023A	Электродрель МСУ-3-13 Э 520 Вт
Электродрель REBIR IE 1206 ER	Электродрель МСУ-3-13-2РЭ 520 Вт
Электродрель REBIR IE 1305	Электродрель МСУ-3-13-РЭ
Электродрель REBIR IE 1305A	Электродрель МСУ-3-13РЕ"002-К2" 520Вт
Электродрель REBIR TRU 6P-13ER	Электродрель МСУ-3-13РЭ"002-К4"
Электродрель REBIR TRU 6S-13ER	Электродрель МСУ-6-13-2РЭ 750 Вт
Электродрель REBIR TRU-650/13ER	Электродрель МСУ-9-16 РЭ
Электродрель REBIR TRU-750/13ER	Электродрель МСУ-9-16-2 РЭ "005-К2"
Электродрель REBIR TRU-850/13ER	Электродрель МСУ-9-16-2 РЭ "005-К7"
Электродрель REBIR TRU3P-13ER	Электродрель МЭС-300 Э
Электродрель REBIR TRU4S-13ER	Электродрель МЭС-450 ЭР
Электродрель REBIR TRU5Z-13ER	Электродрель МЭС-600 ЭРУ
Электродрель REBIR UM1-10R	Электродрель на магнитной подошве FMD050
Электродрель REBIR UM2-16ER	Электродрель УД 500 Вт РЭ
Электродрель SPARKY з перфор.	Электродрель УД ДЭУ-1200 Вт
Электродрель STERN ID 13B	Электродрель УД ДЭУ-650 Вт Тайга
Электродрель STERN ID 13F	Электродрель УД ДЭУ-700 Вт (Витязь)
Электродрель STERN ID 13Z-С (d13)	Электродрель ударн."МАКІТА" HP 2050
Электродрель STERN ID 16C	Электродрель ударн."Маkita" HP1620
Электродрель STERN ID 16N	Электродрель ударн."Маkita" HP1640
Электродрель STERN ID-13 DN	Электродрель ударн."Маkita" HP2070
Электродрель Torex D21815 k	Электродрель ударного действия Интерскол ДУ-16/1000 ЭР, 1000Вт, реверс
Электродрель ДРЭ-2 400 Вт	Электродрель ударного действия Интерскол ДУ-22/1200 ЭР, 1200Вт, реверс
Электродрель Ду 1100 1100Вт (с регул.скорости и реверсом 13мм)	Электродрель-Шуруповерт Makita 6270 DWAE
Электродрель ДУ-13-1050 Вт МЗПО	Электродрель-Шуруповерт АДШ-10-РЭУ-18
Электродрель ДЭ-10-650 Вт МЗПО	Электродрель-Шуруповерт аккумулятор DWT ABS-9,6Е
Электродрель Интерскол ДУ1000 ЭР d13 1000Вт	Электродрель-Шуруповерт аккумулятор. DWT ABS-12Е
Электродрель Интерскол ДУ 400 ЭР d10 400 Вт	Электродрель-Шуруповерт аккумулятор.DWT ABS-4.4Е
Электродрель Интерскол ДУ 650 ЭР d13 650 Вт	Электродрель-Шуруповерт аккумулятор.DWT ABS-16.8 Е
Электродрель Интерскол ДУ 780 ЭР d13 780 Вт	Электродрель-Шуруповерт аккумулятор. DWT ABS-18Е
Электродрель Интерскол ДУ 800 ЭР d13 800 Вт	Электродрель-Шуруповерт аккумулятор.REBIR AUM5N-18-2
Электродрель ИЭ-1035	Электродрель-Шуруповерт аккумулятор. STERN CD03-168В
Электродрель ИЭ-1505 БЭ	Электродрель-Шуруповерт ДА-18ЭР
Электродрель ИЭ-1506	Электродрель-Шуруповерт ДША1-10-РЭ2
Электродрель ИЭ-1511 ВЭ	Электродрель-Шуруповерт СДШ-10-550 Вт
Электродрель ИЭ-1515 Э	Электродрель-Шуруповерт ШВ2-6-РЭ
Электродрель ИЭ-1516 Э	



Наименование продукции	Наименование продукции
<b>Электрошуруповерты</b>	
Аккумуляторная дрель-шуруповерт BLAU KRAFT BAS-18	Шуруповерт ударный Makita TW0350
Аккумуляторная дрель-шуруповерт DWT ABS-16.8 E BMC	Электрошуруповерт ударный Makita 6951
Аккумуляторная дрель-шуруповерт DWT ABS-18 E	Электродрель-шуруповерт(2 акумулятор.) (проф.) 14,4В., загв. у тверд. мат 70Нм., 30Нм
Аккумуляторная дрель-шуруповерт RIBIR AUM5N-18-2	Электродрель-шуруповерт СДШ 2-6-РЭ 520 Вт
Аккумуляторная дрель-шуруповерт Интерскол ДА-10/18ЭР Lition, 2ак.18В 1,3Аг, 1,36кг	Электродрель-шуруповерт СДШ-10-550 "МЗПО" 550 Вт
Аккумуляторная дрель-шуруповерт BSZ12 Impuls	Электродрель-шуруповерт ШБ2-6-РЭ" 001-01"
Аккумуляторная дрель-шуруповерт Makita 6270 DWAE	Электрошуруповерт STERN CD03-144 CD03-144В
Аккумуляторная дрель-шуруповерт Makita 6343 DWDE 18V	Электрошуруповерт BST12 EURO
Аккумуляторная дрель-шуруповерт Makita 6347 DWDE 18V	Электрошуруповерт DWT ABS-12 E
Аккумуляторная дрель-шуруповерт Makita 6391 18V	Электрошуруповерт DWT ABS-14.4 E
Аккумуляторная дрель-шуруповерт SPARKY 18V	Электрошуруповерт DWT ABS-16.8 E
Аккумуляторная перфоратор BOSCH GBH 36V(2 аккумулятор)	Электрошуруповерт GSR 12
Аккумуляторная шуруповерт BOSCH GSR 10.8-2-LI Lition 2 Акк., 1,3 Ah, 0-350/1300 об/хв.	Электрошуруповерт GSR 6-25 TE
Аккумуляторная шуруповерт BOSCH GSR 12 B	Электрошуруповерт METABO S E 2800
Аккумуляторная шуруповерт BOSCH GSR 12 V	Электрошуруповерт METABO S E 4000
Аккумуляторная шуруповерт BOSCH GSR 12 VE-2	Электрошуруповерт METABO S E 5040 R+L
Аккумуляторная шуруповерт BOSCH GSR 12-2	Электрошуруповерт RIBIR SGE-700/6ER
Аккумуляторная шуруповерт BOSCH GSR 14,40 LI	Электрошуруповерт STERN 18Вт
Аккумуляторная шуруповерт BOSCH GSR 18-2-LI	Электрошуруповерт STERN ECD-450 D
Аккумуляторная шуруповерт BOSCH PSR 1200 1.2Ач	Электрошуруповерт USE 8 550 Вт, 0-900 об/мин, 3-18 Нм, 2кг
Аккумуляторная шуруповерт Makita 6271 DWAE	Электрошуруповерт ДША 1-10-PE2-14,4"001-08"
Аккумуляторная шуруповерт Einhell BAS 18-2/1, 18 В, 1,2 А/ч, 2акк. 0-350/900 об.мин, 10мм, 1,5кг	Электрошуруповерт с насадками 12V, 2.2Ач, 1400 об/мин. 26Нм BOSH
Аккумуляторная шуруповерт De Walt 12В DW 980K2 (3 скорости 2 аккумулятора)	Электрошуруповерт ИЭ-3601Б, 36в 200Гц
Аккумуляторная шуруповерт METABO BSZ 12	Электрошуруповерт ИЭ-3604 АЭ
Аккумуляторная шуруповерт METABO BSZ 18 Impuls	Электрошуруповерт сетевой Makita 6821
Аккумуляторная шуруповерт STERN CD03 -144В	Электрошуруповерт сетевой Makita 6822
Аккумуляторная шуруповерт STERN CD03 -180В	Импульсный гайковерт GDS 24 800 Вт, 950 об/хв.
<b>Электроперфораторы</b>	
Электроперфоратор BOSCH GAH 500 DSR	Электроперфоратор E-119 AT
Электроперфоратор BOSCH GBH 11 DE	Электроперфоратор FDF MAXL
Электроперфоратор BOSCH GBH 2	Электроперфоратор Makita HP 2470 T
Электроперфоратор BOSCH GBH 2-18 RE	Электроперфоратор Makita HR 1830
Электроперфоратор BOSCH GBH 2-20 D 650 Вт	Электроперфоратор Makita HR 4001 C
Электроперфоратор BOSCH GBH 2-22 RE	Электроперфоратор Makita HR 4501 C
Электроперфоратор BOSCH GBH 2-24 DSR	Электроперфоратор METABO BHE-22
Электроперфоратор BOSCH GBH 2-26 DRE	Электроперфоратор METABO BHE-24 SR
Электроперфоратор BOSCH GBH 2400	Электроперфоратор METABO DHE-22 (
Электроперфоратор BOSCH GBH 4 DFE	Электроперфоратор METABO KHE-24
Электроперфоратор BOSCH GBH 5-38 D	Электроперфоратор METABO KHE-24
Электроперфоратор BOSCH GBH 7-46 DE	Электроперфоратор METABO KHE-26
Электроперфоратор BOSCH GBN 5-40 DCE	Электроперфоратор METABO KHE-26 Contact
Электроперфоратор DeWALT D25003	Электроперфоратор METABO KHE-28 (1010 Вт)
Электроперфоратор DeWALT D25324K	Электроперфоратор METABO KHE-32 (900 Вт)
Электроперфоратор DeWALT D25404	Электроперфоратор METABO KHE-55 (1050 Вт)
Электроперфоратор DeWALT D25600 KA	Электроперфоратор METABO KHE-75 (1150 Вт)
Электроперфоратор DWT 850 Вт	Электроперфоратор METABO UHE-20
Электроперфоратор DWT BH 950 Вт VS	Электроперфоратор METABO UHE-22
Электроперфоратор DWT BH-620	Электроперфоратор METABO UHE-28
Электроперфоратор DWT SBH-600 DS600 Вт	Электроперфоратор SDS-MAX Sparky
Электроперфоратор DWT BH-1500 BMC	Электроперфоратор STERN RH26 (620 Вт)

Наименование продукции	Наименование продукции
Электроперфоратор STERN RH260 E	Электроперфоратор П-850 РЭ
Электроперфоратор STERN RH26A (750 Вт)	Электроперфоратор П-980 ВИТЯЗЬ
Электроперфоратор STERN RH26B (620 Вт)	Электроперфоратор П2-850РЭ "004П-К3"
Электроперфоратор STERN RH32	Электроперфоратор П2-850РЭП-К3 К
Электроперфоратор STERN RH38 (850 Вт)	Электроперфоратор П3-1200"002"
Электроперфоратор TOPEX (1 кВт)	Электроперфоратор ПТ48А-000
Электроперфоратор TOPEX 50G367	Перфоратор Электрический GBH 2-26 DRE
Электроперфоратор ИЭ-1200 1200Вт ТАЙГА	Перфоратор Электрический П2-850 РЭ
Электроперфоратор МЭП-500 ЭРУ	Перфоратор Электрический П3-1200
Электроперфоратор П-1150	
<b>Электропилы</b>	
Дисковая пила METABO твердосплавная 54 зуба	Электропила METABO BAS-317 Лент. (400 В) PRECISION
Электропила DWT HKS-140 ручн. циркул.	Электропила METABO циркулярная 1400Вт
Электропила DWT HKS-160 ручн. циркул.	Электропила UC-4003A
Электропила DWT HKS-185 ручн. циркул.	Электропила для дров BW 600
Электропила DWT HKS-190 ручн. циркул.	Электропила Интерскол дисковая ДП-1600
Электропила DWT HKS-210 ручн. циркул.	Электропила ИЭ-5107 G11 диск.
Электропила DWT HKS-230 VS ручн. циркул.	Электропила ИЭ-5119 А диск.
Электропила DWT KGS-190 торцовочная	Электропила ПД-2200 Вт
Электропила DWT KGS-210 торцовочная	Электропила ПД3-70 ручн. диск.
Электропила DWT SDS-2200 монтаж.диск.абраз.	Электропила цепная GRUNTEK EL 2216 Т
Электропила DWT SS-500 VS сабельная	Электропила цепная CS 2117 1700Вт, 355мм, 3,8кг JONSERED (Швеция)
Электропила Elektra Beckum KGS 301	Электропила цепная UC 3503 A Makita
Электропила Elektra Beckum KGS 303	Электропила цепная ПЦ16Т 2000Вт,400мм,5,5кг
Электропила Feida MJ 2321D торцовочная	Электропила ЭП-4М (1.0 кВт)
Электропила L40 ПЦ 16 2000 Интерскол	Электропила дисковая 5704 R Makita
Электропила METABO JMS-8 торцовочная	Электропила дисковая ПД4-54"003"
Электропила METABO KS-54 SP Euro диск.	Монтажная пила DW872
Электропила METABO KS-54 диск.	Монтажная пила GCO14-1 2400 Вт BOSCH
Электропила METABO KS-66 диск.	Пила цепная электрическая Makita UC-3520 A
Электропила METABO KS-85 диск.	Пила цепная электрическая Makita UC-4020 A
Электропила METABO КТ-1441 цепная диск.	Цепная пила КТ 1441,1400 Вт,длина шины 40см
Электропила METABO Ps E 1027 маятниковая	Электропила дисковая GKS 65CE BOSCH
<b>Электроточила</b>	
Электроточило BG 6022A 410Вт Sturm	Электроточило Rebir GM3j
Электроточило DWT DS-150 KS	Электроточило Rebir GSM4j-200
Электроточило DWT DS-200 BS	Электроточило STERN BG150 150
Электроточило DWT DS-200 KS	Электроточило STERN BG250 250
Электроточило DWT DS-250 GS	Электроточило STERN BG350 240
Электроточило DWT DS-350 GS	Электроточило STERN BG370 370
Электроточило GSM3J-175	Электроточило бытовое "Темп" (500 Вт/220 В, 3000 об/мин, 12.5 кг)
Электроточило METABO Ds W 5175 (500 Вт)	
<b>Электролобзики, электроножовки</b>	
Электролобзик ПМЗ-600Э "001П-К1"	Электролобзик METABO STEB-135 Plus
Электролобзик ПМЗ-650Е" 004	Электролобзик DWT STS-500 (500 Вт, 60 мм)
Электролобзик ПМЗ-650Э	Электролобзик DWT STS-500 VS (500 Вт, 60мм)
Электролобзик ПМЗ-650Э К1	Электролобзик DWT STS-550 VP
Электролобзик 450 Вт пропилил 65мм MAKITA	Электролобзик DWT STS-650 VP
Электролобзик DWT STS-450 VS (450 Вт)	Электролобзик MAKITA 4329
Электролобзик BOSH GST 100 BCE (проф.)	Электролобзик MAKITA 720Вт, пропилил 130мм СТ4350
Электролобзик BOSH GST 120 BE (проф.)	Электролобзик METABO 720Вт
Электролобзик BOSH GST 150 BCE (проф.)	Электролобзик METABO ST-50 (400 Вт)
Электролобзик BOSH GST 90 BE (проф.)	Электролобзик METABO STE-135 Plus
Электролобзик BOSH PST-650 450 Вт	Электролобзик METABO STE-65
Электролобзик DWT STS-400 VS (400 Вт, 55мм)	Электролобзик METABO STE-70 (570 Вт)
	Электролобзик METABO STE-75 Quick (600 Вт)

Наименование продукции	Наименование продукции
Электролобзик Майстер Данило Л 800 Вт	Электролобзик ПМ-4-700 Э Фиолент
Электролобзик Интерскол МП-100Э	Электролобзик ПМ-800 Вт 80мм РИТМ
Электролобзик ИЭ-5202	Электролобзик ПМ-900 Вт "ТАЙГА" 100 мм
Электролобзик маятниковый 4322 MAKITA	Электролобзик ПМЗ-600Э
Электролобзик маятниковый 4324 MAKITA	Лобзик GST 150 ВСЕ "Бош" 780 Вт (проф)
Электролобзик ПМ-100Э 705Вт	Электроножовка PSE 0525 500 Вт
<b>Электроножницы, элетроножовки</b>	
Электроножницы BOSCH GSC-2.8	Электроножницы листовые Makita JS 1600
Электроножницы Makita GS 3200	Электроножницы HPЭН-520-2,8
Электроножницы высечные Makita JN 3200	Электроножницы Ритм (Россия)
Электроножницы высечные Makita JS 1601	Электрорубанок DW 26500 К (1050Вт)
Электроножницы ВЭРН-0.52-2.5 вырубные	Электрорубанок DWT НВ-1010
Электроножницы ИП-5405 ножевые (2мм; 60кВт)	Электрорубанок DWT НВ-650
Электроножницы ИП-5407 ножевые (2мм; 60кВт)	Электрорубанок GHO 26-82 BOSCH
Электроножницы ИЭ-5407	Электрорубанок Но 0882
Электроножницы ИЭ-5407 (3,5мм; 520 Вт)	Электрорубанок Phiolent P2-82
Электроножницы ИЭ-5410 ножевые (2мм; 420 Вт)	Электрорубанок Phiolent P3-82
Электроножницы ИЭ-5510 вырубные (1.6мм;420Вт)	Электрорубанок Rebiz IE 5709 G1
Электроножницы Ku 6872 листовые Metabo	
<b>Электрошлифмашины (угловые, радиальные)</b>	
Электрошлифмашина LS1S 3-76 E	Электрошлифмашина DWT BS-730 ленточная
Электрошлифмашина Redir TSM1-150 прямая, диск 150мм	Электрошлифмашина DWT BS-810 ленточная
Электрошлифмашина "Бош" GEX 125-1 AE эксцентрик.	Электрошлифмашина DWT BS-900 VS ленточная
Электрошлифмашина "Бош" GEX 125-150 AVE эксцентрик.	Электрошлифмашина DWT BS-900 ленточная
Электрошлифмашина 02-228, арт. 600426000	Электрошлифмашина DWT EX-125 MV эксцентрик.
Электрошлифмашина AGE-115 WA угл.	Электрошлифмашина DWT EX-125 VS эксцентрик.
Электрошлифмашина BA E 1075 ленточная	Электрошлифмашина DWT WS-115 S угл. (
Электрошлифмашина BOSCH GGS 27 LC прям.	Электрошлифмашина DWT WS-115 SL угл .
Электрошлифмашина BOSCH GGS 6 S прям.	Электрошлифмашина DWT WS-115 угл .
Электрошлифмашина BOSCH GWS 7-115 угл.	Электрошлифмашина DWT WS-125 S угл.
Электрошлифмашина BOSCH GWS 10-125 угл.	Электрошлифмашина DWT WS-125 SL угл.
Электрошлифмашина BOSCH GWS 11-125 CIE угл.	Электрошлифмашина DWT WS-125 Snew угл.
Электрошлифмашина BOSCH GWS 11-125 угл.	Электрошлифмашина DWT WS-125 SS угл.
Электрошлифмашина BOSCH GWS 14-125 CI угл.	Электрошлифмашина DWT WS-125 SV угл.
Электрошлифмашина BOSCH GWS 15-125 CIENугл.	Электрошлифмашина DWT WS-125 V угл.
Электрошлифмашина BOSCH GWS 2-230 YH угл.	Электрошлифмашина DWT WS-125 VS угл.
Электрошлифмашина BOSCH GWS 20-230 JH угл.	Электрошлифмашина DWT WS-150 SL угл.
Электрошлифмашина BOSCH GWS 21-180	Электрошлифмашина DWT WS-150 T угл.
Электрошлифмашина BOSCH GWS 21-180 (проф.)	Электрошлифмашина DWT WS-180 DL угл.
Электрошлифмашина BOSCH GWS 21-180 HV угл.	Электрошлифмашина DWT WS-180 S угл.
Электрошлифмашина BOSCH GWS 21-230 JH угл.	Электрошлифмашина DWT WS-180 SL угл.
Электрошлифмашина BOSCH GWS 2100	Электрошлифмашина DWT WS-180 SS угл.
Электрошлифмашина BOSCH GWS 22-180 JVI угл.	Электрошлифмашина DWT WS-180 T угл.
Электрошлифмашина BOSCH GWS 22-230 H	Электрошлифмашина DWT WS-180 TT угл.
Электрошлифмашина BOSCH GWS 26-230 JBV угл	Электрошлифмашина DWT WS-180 VS угл.
Электрошлифмашина BOSCH GWS 8-125 угл.	Электрошлифмашина DWT WS-230 DL угл.
Электрошлифмашина BOSCH PRS 75AK ленточная	Электрошлифмашина DWT WS-230 DS угл.
Электрошлифмашина BOSCH PWS 750-125 угл.	Электрошлифмашина DWT WS-230 S (BMC)угл.
Электрошлифмашина DeWALT D28134	Электрошлифмашина DWT WS-230 S угл.
Электрошлифмашина DeWALT D28401	Электрошлифмашина DWT WS-230 SL (BMC)угл.
Электрошлифмашина DeWALT D28491	Электрошлифмашина DWT WS-230 TT угл.
Электрошлифмашина DeWALT D28492	Электрошлифмашина GA 9020 MAKITA угл.
Электрошлифмашина DWT BS-650 ленточная	Электрошлифмашина GA 9040 RF01 MAKITA угл

Наименование продукции	Наименование продукции
Электрошлифмашина GMT P AGE150 угл.	Электрошлифмашина УШМ 125/900
Электрошлифмашина MAKITA 9079 SF угл.	Электрошлифмашина УШМ Тандем МШК 2-12-125
Электрошлифмашина MAKITA 9227 СВ полиров.	Электрошлифмашина Redir TSM1
Электрошлифмашина MAKITA 9558 NB угл.	Электрошлифмашина МШУ1-23-230Б угл.
Электрошлифмашина MAKITA GA-5030	Электрошлифмашина МШУ4-23-180Э угл.
Электрошлифмашина MAKITA GA-9020	Электрошлифмашина МШУ7-14-150Э угл.
Электрошлифмашина MAKITA GD-0810	Угл.шлиф.маш. "Bosch" d 150 GWS 14-150
Электрошлифмашина METABO G 500	Угл.шлиф.маш. "Bosch" GWS 780 C
Электрошлифмашина METABO GE 900 рад.	Угл.шлиф.маш. "Bosch" GWS 850 CE
Электрошлифмашина METABO PE 12-175 полир.	Угл.шлиф.маш. DeWalt D28136
Электрошлифмашина METABO W 7-115 угл.	Угл.шлиф.маш. DeWalt D28490
Электрошлифмашина METABO W 7-125 угл.	Угл.шлиф.маш. GWS 11-125 CIE V "Bosch",1100
Электрошлифмашина METABO W 8-125 Quick угл	Угл.шлиф.маш. GWS 20-230 YH "Bosch"
Электрошлифмашина METABO W10-125 угл.	Угл.шлиф.маш. GWS 21-180 HV "Bosch"
Электрошлифмашина METABO W10-150 Quick угл.	Угл.шлиф.маш. GWS 21-230 JHV Bosch"
Электрошлифмашина METABO W11-150 Quick угл.	Угл.шлиф.маш. GWS 22-180 LVI
Электрошлифмашина METABO W14-150 Ergo угл.	Угл.шлиф.маш. GWS 22-230 H Bosch
Электрошлифмашина METABO WE 9-125 Quick угл.	Угл.шлиф.маш. GWS 22-230 LVI
Электрошлифмашина METABO WE 9-125 SP угл.	Угл.шлиф.маш. GWS 24-230 JBX
Электрошлифмашина METABO WE14-125 Plus угл.	Угл.шлиф.маш. GWS 24-230 LVI
Электрошлифмашина METABO WE14-150 Ergo угл.	Угл.шлиф.маш. GWS 26-230 JBV Bosch
Электрошлифмашина METABO WQ Euro 10-125	Угл.шлиф.маш. GWS 780 Bosch
Электрошлифмашина METABO WX19-230 угл.	Электрошлифмашина угл. ПШУМ12-180 ТИТАН
Электрошлифмашина METABO WX21-180 угл.	Электрошлифмашина угл. ПШУМ8-125 ТИТАН
Электрошлифмашина METABO WX21-230 угл.	Электрошлифмашина Phiolent плоскошлифов.
Электрошлифмашина METABO WX23-230 угл.	Электрошлифмашина REBIR LSM -150/1350 угл.
Электрошлифмашина METABO WX25-230 угл.	Электрошлифмашина REBIR LSM -180/1800 угл.
Электрошлифмашина METABO эксц.125мм 320Вт	Электрошлифмашина REBIR LSM -230 угл.
Электрошлифмашина МШК-230 2300 Вт Мастер	Электрошлифмашина REBIR LSM 1-230 угл.
Электрошлифмашина МШУ угл.2-9-125" 002-02K1	Электрошлифмашина REBIR LSM 125 угл.
Электрошлифмашина МШУ-1-20-230 А Фиолент	Электрошлифмашина REBIR LSM 2-230 угл.
Электрошлифмашина МШУ-1-20-230 угл.	Электрошлифмашина REBIR LSM 2S-230 угл.
Электрошлифмашина МШУ-1-20-230А"07" угл.	Электрошлифмашина REBIR LSM 3-150 угл.
Электрошлифмашина МШУ-1-23-180"001-09"угл.	Электрошлифмашина REBIR LSM 4-125 угл.
Электрошлифмашина МШУ-1-23-230Б 05М угл.	Электрошлифмашина REBIR LSM 5-115 угл.
Электрошлифмашина МШУ-1.8-230 А угл.	Электрошлифмашина REBIR TSM 1-150 рад.
Электрошлифмашина МШУ-115 угл.200 SIM-115Вт	Электрошлифмашина SKIL-9780
Электрошлифмашина МШУ-115 угл.860 Вт	Электрошлифмашина SPARKY 230 2,5 кВт
Электрошлифмашина МШУ-125 угл.1100 Вт	Электрошлифмашина SPARKY MB-1400CE угл.
Электрошлифмашина МШУ-2-9-125 угл.002-02K1	Электрошлифмашина SPARKY MBA-2001 угл.
Электрошлифмашина МШУ-2-9-125С угл.	Электрошлифмашина SPARKY PMB-1200CE угл.
Электрошлифмашина МШУ-2-9-125Э угл	Электрошлифмашина STERN 150А
Электрошлифмашина МШУ-230 "Тайга" 2200 Вт	Электрошлифмашина STERN AG-125 угл.
Электрошлифмашина МШУ-230/2400 Протон	Электрошлифмашина STERN AG-125 С
Электрошлифмашина МШУ-3-11-150 угл.Фиолент	Электрошлифмашина STERN AG-230 угл.
Электрошлифмашина МШУ-6-14-125 угл.006	Электрошлифмашина STERN BS ленточная
Электрошлифмашина МШУ-7-14-150E"006-003угл.	Электрошлифмашина SX E 425 Turbo Тес
Электрошлифмашина МШУ23-180 угл.	Электрошлифмашина SX E 425 XL 400 В
Электрошлифмашина МШУ23-230 угл.	Электрошлифмашина Torex D 28133
Электрошлифмашина МШУ9-16-180Э угл.Фиолент	Электрошлифмашина аккумуля. BOSCH GWS угл.14.4 V
Электрошлифмашина прямая 4000 DREMEL	Электрошлифмашина аккумуля. BOSCH GWS угл.14.4 V
Электрошлифмашина прямая Kinzo40P4050 860W	Электрошлифмашина аккумуля. DeWALT DS 410 KA 12 В угл.
Электрошлифмашина стрічкова LSIS-76 REBIR	Электрошлифмашина аккумуля. Makita BGA 452 RFE
Электрошлифмашина угловая AG 125M	Электрошлифмашина аккумуляторная DeWALT DC 411 KL (18V)
Электрошлифмашина угловая МШУ 125Э Фиолент	Электрошлифмашина аккумуляторная DeWALT DC 415 KL (36V)

Наименование продукции	Наименование продукции
Электрошлифмашина щеточная MAKITA 9741	Электрошлифмашина ленточная 9911 MAKITA
Электрошлифмашина ИЭ-2004 Б1	Электрошлифмашина ленточная ЛШМ-76/900
Электрошлифмашина ИЭ-2115 угл.	Электрошлифмашина ленточная МШЛ-750 Ритм
Электрошлифмашина угл. BOSCH GWS 24-230H	Электрошлифмашина МШК-125-Э угл.900Вт Фиолент
<b>Термофены</b>	
Термофен METABO H 1600	Фен промышл. "Титан" ПФ2000Е 4
Термофен METABO HE 2000 (2000Вт, 50-600гр.)	Фен промышл. 8003 SKIL 4
Термофен METABO HE 2300 Control	Фен промышл. BOSCH GHG 660 LSD 4
Термовоздуходувка BOSCH GHG 660 LCD	Фен промышл. DWT HLP-1500
Термовоздуходувка HAG 2000ED SPARKY	Фен промышл. DWT HLP-2000
Термовоздуходувка Makita HG 5002 K	Фен промышл. METABO HE 2300 2,3 Квт 4
Термовоздуходувка Makita HG 5012 K	Фен промышл. WA HAG 1500 4
Термовоздуходувка Makita HG 5012K	Фен промышл. ПФ-2000 (2000Вт, рег.об.) 4
<b>Виброшлифмашины</b>	
Виброшлифмашина BOSCH GSS 230 AE,3000Вт	Виброшлифмашина DWT ESS-140 E
Виброшлифмашина METABO SR 10-23 Intec	Виброшлифмашина DWT ESS-200
Виброшлифмашина MAKITA BO 4553	Виброшлифмашина DWT ESS-280 E
Виброшлифмашина MAKITA BO 3700	Виброшлифмашина DWT ESS-280 VS
<b>Комплекующие для электроинструмента</b>	
S1110DF 5 пилкок BIM 225x1,6 мм/4,3 (дер.мет.)	Бита SL 4.5x25 мм
Адаптер с SDS max -SDS plus BOSCH	Бита SL 5.0x25 мм
Адаптер магнитный для Шуруповерта под биты	Бита SL 5.0x50 мм (50 шт.)
Адаптер магнитный для бит	Бита SL 6.0x25 мм
Аккумулятор 4,8 V	Бита SL 6.0x25 мм
Аккумулятор DWT ABS-16,8 E BMC	Бита SL 6.0x50 мм (50 шт.)
Аккумулятор H AB9 16.8 E/S	Бита SL 6.5x25 мм (10 шт.)
Битодержатель "FELO" SW 1/4"x155; E6.3	Бита T25 25 мм (Германия)
Битодержатель "FELO" электробезопасный 1/4" 105x99мм	Бур SDS-max 12.0x340 мм
Битодержатель 100 мм; 1/4" FELO	Бур SDS-max 12.0x540 мм
Биты для закручивания саморезов шлицевые 6,5(6шт)	Бур SDS-max 12.0x690 мм
Бита PH 2x50 мм, сталь 45x	Бур SDS-max 16.0x340 мм
Бита 0,5x4,0x25 мм IIAISSER, н-р 10шт 702540S	Бур SDS-max 16.0x540 мм
Бита 1,0x5,5x25 мм IIAISSER, н-р 10шт 702555S	Бур SDS-max 18.0x400 мм
Бита PH №0x25 мм	Бур SDS-max 18.0x950 мм
Бита PH №1x25 мм	Бур SDS-max 18.0x1000 мм
Бита PH №1x50 мм	Бур SDS-max 20.0x400 мм
Бита PH №1x51мм (3 шт.) BOSCH	Бур SDS-max 20.0x520 мм
Бита PH №2x100 мм	Бур SDS-max 20.0x600 мм
Бита PH №2x25 мм	Бур SDS-max 22.0x400 мм
Бита PH №2x50 мм (50 шт.)	Бур SDS-max 24.0x520 мм
Бита PH №2x60 мм	Бур SDS-max 25.0x520 мм
Бита PH №3 (25 шт.)	Бур SDS-max 25.0x800 мм
Бита PH №3x25 мм	Бур SDS-max 25.0x920 мм Zentro
Бита PH №3x50 мм (50 шт.)	Бур SDS-max 28.0x550 мм
Бита PH №4x32 мм	Бур SDS-max 28.0x570 мм
Бита Ph2x50 мм, сталь 45x	Бур SDS-max 30.0x450 мм
Бита PZ 2x50мм, 1/4" C6,3; BOX (2шт.)	Бур SDS-max 32x570 мм
Бита PZ №1x25 мм	Бур SDS-max 35.0x550 мм
Бита PZ №2x25 мм	Бур SDS-max 40.0x450 мм
Бита PZ №2x50 мм	Бур SDS-max 40.0x570 мм
Бита PZ №2x73 мм	Бур SDS-max 40.0x800 мм
Бита PZ №3x25 мм	Бур SDS-max 40.0x920 мм
Бита SL 10.0	Бур SDS-max 55.0x 550 мм
Бита SL 3.2x50 мм (50 шт.)	Бур SDS-max 55.0x 850 мм
Бита SL 4.0x25 мм	Бур SDS-max 55.0x 990 мм
Бита SL 4.0x50 мм (50 шт.)	Бур SDS-max 55.0x1000 мм

Наименование продукции	Наименование продукции
Бур SDS-plus 5.0x110 мм Hobbi	Бур SDS-plus 4 12.0x360 мм
Бур SDS-plus 5.0x160 мм S&R Power	Бур SDS-plus 4 12.0x400 мм
Бур SDS-plus 5.0x210 мм S&R Power	Бур SDS-plus 4 12.0x450 мм
Бур SDS-plus 6.0x110 мм S&R Power	Бур SDS-plus 4 12.0x460 мм
Бур SDS-plus 6.0x160 мм S&R Power	Бур SDS-plus 4 12.0x600 мм
Бур SDS-plus 6.0x210 мм S&R Power	Бур SDS-plus 4 12.0x95x160 мм
Бур SDS-plus 6.0x260 мм Haisser	Бур SDS-plus 4 13.0x250x310 мм
Бур SDS-plus 6.0x260 мм S&R Power	Бур SDS-plus 4 14.0x1000 мм
Бур SDS-plus 6x100x160 мм Haisser	Бур SDS-plus 4 14.0x160 мм
Бур SDS-plus 8.0x110 мм S&R Power	Бур SDS-plus 4 14.0x210 мм
Бур SDS-plus 8.0x160 мм S&R Power	Бур SDS-plus 4 14.0x260 мм
Бур SDS-plus 8.0x210 мм S&R Power	Бур SDS-plus 4 14.0x310 мм
Бур SDS-plus 8.0x260 мм S&R Power	Бур SDS-plus 4 14.0x350 мм
Бур SDS-plus 8x100x160 мм Haisser	Бур SDS-plus 4 14.0x400 мм
Бур SDS-plus 10.0x160 мм S&R Power	Бур SDS-plus 4 14.0x450 мм
Бур SDS-plus 10.0x210 мм S&R Power	Бур SDS-plus 4 14.0x600 мм
Бур SDS-plus 10.0x260 мм S&R Power	Бур SDS-plus 4 16.0x160 мм
Бур SDS-plus 10.0x950x1000 мм Haisser	Бур SDS-plus 4 16.0x210 мм
Бур SDS-plus 10x250x310 мм Haisser	Бур SDS-plus 4 16.0x260 мм
Бур SDS-plus 12.0x160 мм по бетону	Бур SDS-plus 4 16.0x310 мм
Бур SDS-plus 12.0x210 мм S&R Power	Бур SDS-plus 4 16.0x450 мм
Бур SDS-plus 12x250x310 мм Haisser	Бур SDS-plus 4 16.0x460 мм
Бур SDS-plus 14.0x210 мм S&R Power	Бур SDS-plus 4 16.0x600 мм
Бур SDS-plus 16.0x250 мм S&R Power	Бур SDS-plus 4 18.0x200 мм
Бур SDS-plus 16.0x260 мм S&R Power	Бур SDS-plus 4 18.0x210 мм
Бур SDS-plus 16.0x310 мм S&R Power	Бур SDS-plus 4 18.0x300 мм
Бур SDS-plus 16.0x450 мм S&R Power	Бур SDS-plus 4 18.0x450 мм
Бур SDS-plus 16x250x310 мм Haisser	Бур SDS-plus 4 20.0x1000 мм
Бур SDS-plus 18.0x300 мм S&R Power	Бур SDS-plus 4 20.0x230 мм
Бур SDS-plus 18x260x310 мм Haisser	Бур SDS-plus 4 20.0x300 мм
Бур SDS-plus 20.0x300 мм S&R Power	Бур SDS-plus 4 20.0x450 мм
Бур SDS-plus 20.0x600 мм Haisser	Бур SDS-plus 4 20.0x550 мм
Бур SDS-plus 20.0x950x1000 мм Haisser	Бур SDS-plus 4 22.0x210 мм
Бур SDS-plus 24.0x450 мм S&R Power	Бур SDS-plus 4 22.0x230 мм
Бур SDS-plus 25.0x250 мм Metabo	Бур SDS-plus 4 22.0x600 мм
Бур SDS-plus 25.0x450 мм	Бур SDS-plus 4 25.0x450 мм
Бур SDS-plus 4 4.0x110мм	Бур SDS-plus 4 25.0x600 мм
Бур SDS-plus 4 4.0x160 мм	Бур SDS-plus 4 26.0x230 мм
Бур SDS-plus 4 6.0x110 мм	Бур SDS-plus 4 28.0x230 мм
Бур SDS-plus 4 6.0x160 мм	Бур SDS-plus 4 28.0x550 мм
Бур SDS-plus 4 8.0x110 мм	Бур SDS-plus 4 30.0x230 мм
Бур SDS-plus 4 8.0x160 мм	Бур SDS-plus 4 30.0x450 мм
Бур SDS-plus 4 8.0x210 мм	Бур SDS-plus 4 32.0x230 мм
Бур SDS-plus 4 8.0x260 мм	Бур SDS-plus 4 35.0x550 мм
Бур SDS-plus 4 8.0x310 мм	Бур SDS-plus d 4.0 мм (5-12)
Бур SDS-plus 4 8.0x460 мм	Бур SDS-plus d 5.0x110 мм
Бур SDS-plus 4 8.0x600 мм	Бур SDS-plus d 5.0x110 мм DeWalt EXTREME
Бур SDS-plus 4 10.0x110 мм	Бур SDS-plus d 6.0 мм
Бур SDS-plus 4 10.0x160 мм	Бур SDS-plus d 6.0x110 мм
Бур SDS-plus 4 10.0x210 мм	Бур SDS-plus d 6.0x110 мм DeWalt EXTREME
Бур SDS-plus 4 10.0x260 мм	Бур SDS-plus d 10.0x160 мм
Бур SDS-plus 4 10.0x300/350 мм	Бур SDS-plus d 10.0x210 мм
Бур SDS-plus 4 10.0x450 мм	Бур SDS-plus d 10.0x260 мм
Бур SDS-plus 4 10.0x460 мм	Бур SDS-plus d 10.0x310 мм
Бур SDS-plus 4 10.0x600 мм	Бур SDS-plus d 12.0 мм
Бур SDS-plus 4 12.0x210 мм	Бур SDS-plus d 12.0x160 мм
Бур SDS-plus 4 12.0x260 мм	Бур SDS-plus d 12.0x210 мм
Бур SDS-plus 4 12.0x310 мм	Бур SDS-plus d 12.0x260 мм

Наименование продукции	Наименование продукции
Бур SDS-plus d 12.0x400 мм	Вал гибкий силовой з броней ЭВ-260 (4.5 м)
Бур SDS-plus d 12.0x410 мм	Вал гибкий ЭВ-260 (3.0 м)
Бур SDS-plus d 14.0x160 мм	Вибронаконечник 28 мм
Бур SDS-plus d 14.0x210 мм	Вибронаконечник 50 мм
Бур SDS-plus d 14.0x260 мм	Вибронаконечник 51 мм
Бур SDS-plus d 14.0x400 мм	Выключатель МШК-125
Бур SDS-plus d 14.0x450 мм	Выключатель МШК-125Е
Бур SDS-plus d 15.0x150 мм	Галогеновый фонарь
Бур SDS-plus d 15.0x160 мм	Головка з отверточной вставкой (крест) 1
Бур SDS-plus d 15.0x210 мм	Головка з отверточной вставкой (крест) 2
Бур SDS-plus d 16.0 мм	Головка з отверточной вставкой (крест) 3
Бур SDS-plus d 16.0x160 мм	Головка з отверточной вставкой (шлиц) 4
Бур SDS-plus d 16.0x450 мм	Головка з отверточной вставкой (шлиц) 5,5
Бур SDS-plus d 16.0x600 мм	Головка з отверточной вставкой (шлиц) 6,5
Бур SDS-plus d 16.0x800 мм	Горшковидная щетка 70мм М-14
Бур SDS-plus d 18.0x400 мм	Державка ВАHCO 3834-ARBR-9100-С
Бур SDS-plus d 18.0x600 мм	Державка SANDVIK-BAHCO 14-30 мм 1834-ARBR- 930
Бур SDS-plus d 18.0x800 мм	Державка SANDVIK-BAHCO 32-210 мм 3834-ARBR- 11152
Бур SDS-plus d 20.0x210 мм	Державка д/пил 14-30 мм S&R POWER
Бур SDS-plus d 20.0x250 мм	Державка д/пил 32-210 мм S&R POWER
Бур SDS-plus d 20.0x300/350 мм	Жало 900М-Т-0,8С Одн.срез(45гр,д.среза 0,8мм)
Бур SDS-plus d 20.0x460 мм	Жало 900М-Т-1 Коническое (17 мм)
Бур SDS-plus d 22.0x210/260 мм	Жало 900М-Т-1,2LD Дв.срез(25мм,д.среза 1,2мм)
Бур SDS-plus d 24.0 мм	Жало 900М-Т-2LD Дв.срез(25мм,д.среза 2мм)
Бур SDS-plus d 24.0 x450мм	Жало 900М-Т-3.2LD Дв.срез(25мм,д.среза 3.2мм)
Бур SDS-plus d 24.0 x450мм Hitachi	Жало 900М-Т-3СМ Одн.срез(45 гр. 17мм,д.среза3мм)
Бур SDS-plus d 25.0 x 1000мм	Жало 900М-Т-4С
Бур SDS-plus d 25.0 x 550мм	Жало 900М-Т-4СМ Одн.срез(45 гр. 17мм,д.среза4мм)
Бур SDS-plus d 25.0 x450мм	Зарядное устр-во 2 ч. для Power Grip
Бур SDS-plus Pro 6x210 мм	Зарядное устр-во 627300
Бур SDS-plus Pro 8x210 мм	Зарядное устр-во AC 30/EU
Бур SDS-plus Pro 10x160 мм	Зарядное устр-во С 456 4.8-18 В
Бур SDS-plus Pro 10x260 мм	Зарядное устр-во СГД
Бур SDS-plus Pro 12x210 мм	ЗИП до МШУ-1-20-230
Бур SDS-plus Pro 12x260 мм	Зубило SDS пикообразное 250 мм
Бур SDS-plus Pro 14x160 мм	Зубило SDS пикообразное 400 мм
Бур SDS-plus Pro 14x260 мм	Зубило SDS-тах 50x400 мм
Бур SDS-plus Pro 18x150 мм	Зубило SDS-тах лопаточное 50x300 мм
Бур SDS-plus Pro 24x400 мм	Зубило SDS-тах лопаточное 50x400 мм
Бур до перф-ру 4.0x75 мм ц/х по бетону Metabo	Зубило SDS-тах лопаточное 80x300 мм
Бур до перф-ру 5.0x85 мм ц/х по бетону Metabo	Зубило SDS-тах лопаточное 90x400 мм
Бур до перфоратору 6x210 мм	Зубило SDS-тах пикообразное 400 мм
Бур до перфоратору 7x210 мм	Зубило SDS-тах пикообразное 600 мм
Бур до перфоратору 8x210 мм	Зубило SDS-тах плоское 25x280 мм
Бур до перфоратору 12x210 мм	Зубило SDS-тах плоское 25x400 мм
Бур до перфоратору 14x210 мм	Зубило SDS-тах плоское 25x400 мм HAISSER
Бур до перфоратору 16x540 мм	Зубило SDS-тах плоское 25x600 мм BOSCH
Бур до перфоратору 22x520 мм	Зубило SDS-тах плоское 25x600 мм HAISSER
Бур до перфоратору 28x460 мм	Зубило SDS-тах плоское 25x600 мм S&R POWER
Бур до перфоратору 28x475 мм	Зубило SDS-тах плоское 35x400 мм
Бур центрирующий 8x120 мм	Зубило SDS-plus 250мм HAISSER
Вал гибкий 3 м 2010г.	Зубило SDS-plus плоское 20x250 мм
Вал гибкий ВГ-3	Зубило SDS-plus широкое 40x250 мм
Вал гибкий ВС-10 "L" (4,52)	Зубило до эл.перфор. DeWALT DT 6802
Вал гибкий до ИВ-112, ИВ-117	Зубило пика SDS 600 мм на перф.
Вал гибкий до ИВ-116, 3 м	Зубило пикообразное (квадр.) 250 мм

Наименование продукции	Наименование продукции
Зубило пика 400 мм шестигранный хвостовик для 1304 HAISSER	Кольцевая пила и аксес. SANDVIK-BAHCO d 48мм
Кольцевая пила и аксесуары d 33 мм BAHCO	Кольцевая пила и аксес. SANDVIK-BAHCO d 51мм
Кольцевая пила и аксесуары d 73 мм	Кольцевая пила и аксес. SANDVIK-BAHCO d 52мм
Ключ прямой д/электрошлифмаш. Bosch	Кольцевая пила и аксес. SANDVIK-BAHCO d 54мм
Кнопка БУС-ЗМР 220В 3А	Кольцевая пила и аксес. SANDVIK-BAHCO d 60мм
Кожух для шлифтарелки 180мм	Кольцевая пила и аксес. SANDVIK-BAHCO d 64мм
Кожух для шлифчашки	Кольцевая пила и аксес. SANDVIK-BAHCO d 65мм
Кожух защитный	Кольцевая пила и аксес. SANDVIK-BAHCO d 67мм
Кольцевая пила (коронка) биметал. BAHCO d 32	Кольцевая пила и аксес. SANDVIK-BAHCO d 70мм
Кольцевая пила (коронка) биметал. BAHCO d 76	Кольцевая пила и аксес. SANDVIK-BAHCO d 73мм
Кольцевая пила (коронка) биметал. BAHCO d 95	Кольцевая пила и аксес. SANDVIK-BAHCO d 76мм
Кольцевая пила и аксесуары 25мм	Кольцевая пила и аксес. SANDVIK-BAHCO d 79мм
Кольцевая пила и аксесуары S&R POWER d 16мм	Кольцевая пила и аксес. SANDVIK-BAHCO d 83мм
Кольцевая пила и аксесуары S&R POWER d 17мм	Кольцевая пила и аксес. SANDVIK-BAHCO d 86мм
Кольцевая пила и аксесуары S&R POWER d 19мм	Комплект алмазных дисков (2 шт.)
Кольцевая пила и аксесуары S&R POWER d 22мм	Комплект буровых насадок д/перфор. (сверло SDS-3 шт., зубило SDS-2 шт.)
Кольцевая пила и аксесуары S&R POWER d 24мм	Комплект мешков для пыли для электрошлифмашины SXE 425 (5 шт.)
Кольцевая пила и аксесуары S&R POWER d 25мм	Комплект насадок крестовых PHILLIPS-NR1,NR2 дл.60мм, 10шт.
Кольцевая пила и аксесуары S&R POWER d 27мм	Комплект ножей для электроножниц BOSCH GSC 4,5
Кольцевая пила и аксесуары S&R POWER d 29мм	Комплект ножей для электрорубанка Makita 1902 (82 мм; 2 шт.)
Кольцевая пила и аксесуары S&R POWER d 30мм	Комплект ножей для электрорубанка Phiolent P2-82 (2 шт.)
Кольцевая пила и аксесуары S&R POWER d 32мм	Комплект торцевых насадок 10 мм (10 шт.) (к-2.)
Кольцевая пила и аксесуары S&R POWER d 35мм	Коронка биметаллическая M-83 (R-52) H.S.
Кольцевая пила и аксесуары S&R POWER d 38мм	Коронка бурильная d 53 мм
Кольцевая пила и аксесуары S&R POWER d 41мм	Коронка бурильная d 65 мм
Кольцевая пила и аксесуары S&R POWER d 43мм	Коронка бурильная d 65 мм алм
Кольцевая пила и аксесуары S&R POWER d 48мм	Коронка бурильная d 65 мм т/с нап.
Кольцевая пила и аксесуары S&R POWER d 52мм	Коронка бурильная d 67 мм
Кольцевая пила и аксесуары S&R POWER d 54мм	Коронка бурильная d 68 мм
Кольцевая пила и аксесуары S&R POWER d 60мм	Коронка бурильная d 73 мм
Кольцевая пила и аксесуары S&R POWER d 64мм	Коронка бурильная d 75 мм алм.
Кольцевая пила и аксесуары S&R POWER d 86мм	Коронка бурильная d 75 мм т/с нап.
Кольцевая пила и аксесуары S&R POWER d 95мм	Коронка бурильная d 80 мм алм.
Кольцевая пила и аксес. SANDVIK-BAHCO d105 мм	Коронка бурильная d 80 мм т/с нап.
Кольцевая пила и аксес. SANDVIK-BAHCO d 14 мм	Коронка бурильная d 82 мм
Кольцевая пила и аксес. SANDVIK-BAHCO d 16 мм	Коронка бурильная d 85 мм т/с нап.
Кольцевая пила и аксес. SANDVIK-BAHCO d 17 мм	Коронка бурильная d100 мм т/с нап.
Кольцевая пила и аксес. SANDVIK-BAHCO d 19 мм	Коронка бурильная DS-Set.SDSd 82 мм M16(к-т)
Кольцевая пила и аксес. SANDVIK-BAHCO d 20 мм	Коронка к перфоратору 45x73
Кольцевая пила и аксес. SANDVIK-BAHCO d 21 мм	Коронка к перфоратору 65x73
Кольцевая пила и аксес. SANDVIK-BAHCO d 22 мм	Коронка к перфоратору S4 Адаптер SDS+ 100мм
Кольцевая пила и аксес. SANDVIK-BAHCO d 24 мм	Коронка к перфоратору S4 центр.сверло 10x100мм
Кольцевая пила и аксес. SANDVIK-BAHCO d 27 мм	Коронка к перфоратору S5 Адаптер SDS+ 118мм
Кольцевая пила и аксес. SANDVIK-BAHCO d 29 мм	Коронка к перфоратору S5 Центр.сверло 8x120мм бетон,кирпич
Кольцевая пила и аксес. SANDVIK-BAHCO d 30 мм	Коронка к перфоратору SDS-plus 68x60
Кольцевая пила и аксес. SANDVIK-BAHCO d 32 мм	Коронка к перфоратору SDS-plus 82x60
Кольцевая пила и аксес. SANDVIK-BAHCO d 33 мм	Коронка к перфоратору DauER 65x110
Кольцевая пила и аксес. SANDVIK-BAHCO d 35 мм	Коронка к перфоратору полая коронка UniCut 65мм
Кольцевая пила и аксес. SANDVIK-BAHCO d 37 мм	Круг отр. Д 125x2.5x22 POWER FLEX
Кольцевая пила и аксес. SANDVIK-BAHCO d 38 мм	Круг резиновый D125
Кольцевая пила и аксес. SANDVIK-BAHCO d 40 мм	Лента металлическая 0.8x20 (т)
Кольцевая пила и аксес. SANDVIK-BAHCO d 41 мм	Мешок для промышленного пылесоса GAS-50
Кольцевая пила и аксес. SANDVIK-BAHCO d 46 мм	Набор кольцевых пил Bosch (к-т)



Наименование продукции	Наименование продукции
Набор долбежн. ин-та для перфоратора BOSCH GBH 11DE	Полугибкий шлиф круг 115мм А -24
Набор пилочек для электролобзика (5 шт (к-т))	Прибор стрелочный комбинированный Ц43101
Набор пилочек для электролобзика (10 шт.) (к-т)	Приемный элемент SDS-plus
Набор сверл SDS-plus Bosch (5-6х110 мм, 6-8-10х160 мм)	Проволочная шлифшестка по стали 75мм М-14
Наконечник вибратора ИВ-117 d 51	Проволочная шлифшестка по стали 80мм М-14
Напильник круглый D4.5 мм к электро и бензопил. JONSERED (Швеция)	Редукторная форсунка
Напильник круглый D5.5 мм к электро и бензопил. JONSERED (Швеция)	Ремень для PBS 75А
Насадка для закручивания SW 8х65мм магнитный	Сверло 22х310 мм
Насадка магнитная для Шуруповерта под биты	Сверло SDS-max 12х400х540 мм Haisser
Насадка не парная d=40	Сверло SDS-max 18х950х1000 мм Haisser
Насадка не парная d=50	Сверло SDS-max 20х200х320 мм Haisser
Насадка не парная d=63	Сверло SDS-max 20х400 BOSCH
Насадка соединительная от SDS-plus на M16 METABO	Сверло SDS-max 20х400х520 мм Haisser
Опорная тарелка D115	Сверло SDS-max 22х200х320 мм Haisser
Опорная тарелка D125	Сверло SDS-max 25х400х520 мм Haisser
Опорная тарелка D150 мм	Сверло SDS-max 28х450х570 мм Haisser
Отверточная головка с внутр.шестигр.(10 дл)	Сверло SDS-max 32х1320 мм Bosch
Отверточная головка с внутр.шестигр.(4 дл)	Сверло SDS-max 32х1320 мм S&R POWER
Отверточная головка с внутр.шестигр.(5 дл)	Сверло SDS-max 32х450х570 мм
Отверточная головка с внутр.шестигр.(6 дл)	Сверло SDS-max 32х500х570 мм S&R
Отверточная головка с внутр.шестигр.(8 дл)	Сверло SDS-max 32х730х800 мм Bosch
Отверточная головка с внутр.шестигр.10мм	Сверло SDS-max 32х800х920 мм Haisser
Отверточная головка с внутр.шестигр.4мм	Сверло SDS-max 32х800х920 мм S&R POWER
Отверточная головка с внутр.шестигр.5мм	Сверло SDS-max 32х880х1000 мм Haisser
Отверточная головка с внутр.шестигр.6мм	Сверло SDS-max 40х400 BOSCH
Отверточная головка с внутр.шестигр.8мм	Сверло SDS-max 40х450х570 мм Haisser
Патрон BF-13	Сверло SDS-max 40х800х920 мм Haisser
Патрон GBH 4 BOSCH 1618578175	Сверло SDS-max D18 L540
Патрон R2-12мм (M32-M152)	Сверло SDS-plus (набор по бетону)
Патрон сверл. METABO	Сверло SDS-plus 10х460 мм
Переходник к манометру M12хG1/2	Сверло SDS-plus 10х550х610 мм Bosch
Переходник с 1/4 на 3/8	Сверло SDS-plus 12х400х460 мм Bosch
Переходник M16 SDS-plus	Сверло SDS-plus 12х950х1000 мм Haisser
Пилка для электролобзика 11 шт	Сверло SDS-plus 14х410х460 мм Haisser
Пилка для электролобзика 2.5-6 мм (5 шт.) (к-т)	Сверло SDS-plus 16х950х1000 мм Haisser
Пилка для электролобзика 50х1.2мм (25шт) (к-т)	Сверло SDS-plus 22х1000 мм
Пилка для электролобзика 50х1.35мм (5шт) (к-т)	Сверло SDS-plus 22х600 мм S&R
Пилка для электролобзика 75х2.5мм (25шт) (к-т)	Сверло SDS-plus 25х450 мм S&R
Пилка для электролобзика 75х2.5мм (5 шт.) (к-т)	Сверло SDS-plus 26х1000 мм
Пилка для электролобзика 75х2.5мм (5 шт) (к-т)	Сверло SDS-plus 26х250 мм S&R
Пилка для электролобзика 75х4.0мм (25шт) (к-т)	Сверло SDS-plus 26х600 мм
Пилка для электролобзика 75х4.0мм(5шт) T144D (к-т)	Сверло SDS-plus 28х450 мм S&R Zentro
Пилка для электролобзика 90мм Pioneer (5шт) (к-т)	Сверло SDS-plus 28х600 мм
Пилка для электролобзика T 101B (75мм) HAISSER	Сверло SDS-plus 32х460 мм
Пилка для электролобзика T 101 D	Сверло SDS-plus 4 4х110 мм
Пилка для электролобзика T 101 D (75мм) HAISSER	Сверло SDS-plus 4 4х160 мм
Пилка для электролобзика T 101 B	Сверло SDS-plus 4 5,5х160 мм
Пилка для электролобзика T 101 BR	Сверло SDS-plus 4 5х110 мм S&R POWER
Пилка для электролобзика T 118 А цветн.метал	Сверло SDS-plus 4 5х160 мм
Пилка для электролобзика T 118 AF (50 мм)	Сверло SDS-plus 4 5х210 мм
Пилка для электролобзика T 144 D (75 мм)	Сверло SDS-plus 4 6х110 мм
Пилка для электролобзика T 144 D дерево	Сверло SDS-plus 4 6х110 мм S&R POWER
Пильный диск по дереву 150х22мм	Сверло SDS-plus 4 6х116 мм BOSCH

Наименование продукции	Наименование продукции
Сверло SDS-plus 4 6x160 мм	Сверло SDS-plus 4 16x600 мм
Сверло SDS-plus 4 6x210 мм	Сверло SDS-plus 4 18x1000 мм
Сверло SDS-plus 4 6x210 мм S&R POWER	Сверло SDS-plus 4 18x200 мм
Сверло SDS-plus 4 6x250 мм	Сверло SDS-plus 4 18x210 мм
Сверло SDS-plus 4 6x260 мм	Сверло SDS-plus 4 18x450 мм
Сверло SDS-plus 4 7x160 мм S&R POWER	Сверло SDS-plus 4 18x460 мм
Сверло SDS-plus 4 8x110 мм	Сверло SDS-plus 4 18x600 мм
Сверло SDS-plus 4 8x160 мм	Сверло SDS-plus 4 20x200 мм
Сверло SDS-plus 4 8x160 мм S&R POWER	Сверло SDS-plus 4 20x210 мм
Сверло SDS-plus 4 8x210 мм	Сверло SDS-plus 4 20x300 мм
Сверло SDS-plus 4 8x210 мм S&R POWER	Сверло SDS-plus 4 20x450 мм
Сверло SDS-plus 4 8x260 мм	Сверло SDS-plus 4 20x460 мм
Сверло SDS-plus 4 8x460 мм	Сверло SDS-plus 4 20x600 мм
Сверло SDS-plus 4 10x100x160 мм HAISSER	Сверло SDS-plus 4 22x1000 мм
Сверло SDS-plus 4 10x110 мм	Сверло SDS-plus 4 22x250 мм
Сверло SDS-plus 4 10x160 мм	Сверло SDS-plus 4 22x460 мм
Сверло SDS-plus 4 10x160 мм S&R POWER	Сверло SDS-plus 4 22x800 мм
Сверло SDS-plus 4 10x210 мм	Сверло SDS-plus 4 24x450 мм
Сверло SDS-plus 4 10x210 мм S&R POWER	Сверло SDS-plus 4 24x600 мм
Сверло SDS-plus 4 10x260 мм	Сверло SDS-plus 4 25x1000 мм
Сверло SDS-plus 4 10x260 мм	Сверло SDS-plus 4 25x460 мм
Сверло SDS-plus 4 10x310 мм	Сверло SDS-plus 4 25x800 мм
Сверло SDS-plus 4 10x350 мм	Сверло SDS-plus 4 25x950 мм
Сверло SDS-plus 4 10x50x110 мм HAISSER	Сверло SDS-plus 4 30x250 мм
Сверло SDS-plus 4 10x600 мм	Сверло SDS-plus 4 30x400 мм
Сверло SDS-plus 4 12x1000 мм	Сверло SDS-plus 4 30x460 мм
Сверло SDS-plus 4 12x100x160 мм HAISSER	Сверло SDS-plus 4 4x50x110 мм HAISSER
Сверло SDS-plus 4 12x110 мм	Сверло SDS-plus 4 5x50x110 мм HAISSER
Сверло SDS-plus 4 12x160 мм	Сверло SDS-plus 4 6x50x110 мм HAISSER
Сверло SDS-plus 4 12x160 мм S&R POWER	Сверло SDS-plus 4 8x100x160 мм HAISSER
Сверло SDS-plus 4 12x210 мм	Сверло SDS-plus 4 8x50x110 мм HAISSER
Сверло SDS-plus 4 12x260 мм	Сверло SDS-plus Makita 22x310 мм
Сверло SDS-plus 4 12x310 мм	Сверло алмазное САС 68 мм
Сверло SDS-plus 4 12x360 мм	Сверло змеевидное 16x230 мм
Сверло SDS-plus 4 12x450 мм	Сверло змеевидное 20x230 мм
Сверло SDS-plus 4 12x460 мм	Сверло змеевидное 22x230 мм
Сверло SDS-plus 4 12x600 мм	Сверло змеевидное 26x230 мм
Сверло SDS-plus 4 14x1000 мм	Сверло змеевидное 28x230 мм
Сверло SDS-plus 4 14x110x160 мм HAISSER	Сверло змеевидное 30x230 мм
Сверло SDS-plus 4 14x160 мм	Сверло змеевидное 32x230 мм
Сверло SDS-plus 4 14x200x260 мм HAISSER	Сверло корончатое по бетону SDS Plus 100мм d65
Сверло SDS-plus 4 14x210 мм	Сверло корончатое 68.0 METABO
Сверло SDS-plus 4 14x260 мм	Сверло тв/спл. центрирующее 8x120 METABO
Сверло SDS-plus 4 14x310 мм	Копье к эл. перфоратору DeWALT DT 6801
Сверло SDS-plus 4 14x450 мм	Форсунка 75мм
Сверло SDS-plus 4 14x460 мм	Форсунка рефлекторная
Сверло SDS-plus 4 14x600 мм	Шаблон д/зат. 3/8 " D5.5 мм к электро и бензопил. JONSERED (Швеция)
Сверло SDS-plus 4 16x160x210 мм HAISSER	Шлифлист 115мм х 5м Medium K-240 PRO Flexovit (Польша) для финишной обраб.
Сверло SDS-plus 4 16x210 мм	Шлифлист 115мм х 5м Medium K-80 PRO Flexovit (Польша) универс.
Сверло SDS-plus 4 16x230 мм	Шлифлист 93x185 К 80 (набор 10 шт.)
Сверло SDS-plus 4 16x250x310 мм HAISSER	Шлифлист 93x185 К 100 (набор 10 шт.)
Сверло SDS-plus 4 16x310 мм	Шлифлист к эксцентриковой машинке 150 P40 (к-т)
Сверло SDS-plus 4 16x450 мм	Шлифлист к эксцентриковой машинке 150 P80 (к-т.)
Сверло SDS-plus 4 16x460 мм	Шлифлист к эксцентриковой машинке 150 P120 (к-т)

Наименование продукции	Наименование продукции
Шлифлист к эксцентриковой шлифмашине D150 (к-т з 25 шт)	Щетка для электродвигателя к шлифмашине МЕТАБО 21-230
Шлифлист к эксцентриковой шлифмашине 125 мм, зерно 40, 5 шт.	Щетка для шлифмашинки 130x22
Шлифлист к эксцентриковой шлифмашине 125 мм, зерно 60, 5 шт.	Щетка для шлифмашинки 230 МШУ
Шлифлист к эксцентриковой шлифмашине S&R POWER D150 з.240 (к-т з 25 шт)	Щетка до монтаж.пиле "МЕТАБО"CS-14-15 (к-т)
Шлифтарелка 80x25x22-65-15A 80-M	Щетка для шлифмашинки 125 МШУ
Шлифтарелка для электрошлифмашины SXE 425	Электроугольная щетка Интерскол EIV-125/900
Шлифтарелка пластинчатая 125x22.2	Электроугольная щетка Интерскол ДУ -1050
Шлифшкурка для PBS 75A Hayser 75x533 №60 (к-т)	Электроугольная щетка Интерскол ДУ 650 d7.5
Шлифшкурка для PBS 75A Hayser 75x533 №80 (к-т)	Якорь для монтаж.пилы "МЕТАБО"CS-14-15(к-т)
Шлицевая форсунка	Якорь для шлифмашинки TSM 1-150
	Якорь для шлифмашинки МШК-125

## ЭЛЕКТРОИНСТРУМЕНТ «ФИОЛЕНТ»

# Электролобзик ПМЗ-600Э

## Pendulum jig saw PS3-600E



**Комплектация:**  
 Лобзик ПМЗ-600Э 1 шт.  
 Коробка 1 шт.  
 Руководство по эксплуатации 1 шт.

#### Особенности инструмента:

Эргономичный дизайн;  
 Электронный регулятор частоты ходов пилки с предварительной установкой;  
 Выключатель с фиксацией во включенном положении;  
 Пиление под углом к поверхности;  
 Боковые вкладыши для устойчивого положения пилки;  
 Трехступенчатое маятниковое движение пилки;  
 Сдвиг опилок из зоны пиления;  
 Возможность установки линейки;  
 Возможность установки антифрикционной накладки;  
 Двойная изоляция привода.

**Kitting:**  
 Jigsaw PS3-600E 1 pcs.  
 Box 1 pcs.  
 Operating manual 1 pcs.

#### Tool features:

Ergonomic design;  
 Preset electronic regulating of the blade motion frequency;  
 Switch-on lock;  
 Sawing at an angle to a surface;  
 Side patches for firm positioning of the blade;  
 Three stage pendulum motion of the blade;  
 Chips blow-off from the sawing area;  
 Possibility to install a guideline;  
 Possibility to install an antifriction patch;  
 Double insulation of the drive.

\*Вес, без шнура питания и принадлежностей

\*Weight, w/o power cord and accessories

Технические характеристики		Technical data	
Потребляемая мощность	600 Вт	Input power	600 W
Частота вращения	0-2600 об/мин	Rotation speed	0-2600 rev/min
Напряжение питания	220 В	Voltage	220 V
Амплитуда хода	26 мм	Stroke	26 mm
Глубина пропила (макс.)		Cutting depth	
В древесине	85 мм	In wood	85 mm
В металле	10 мм	In metal	10 mm
Вес*	2,25 кг	Weight*	2,25 kg

# Электролобзик ПМЗ-650Э (ЭА) Pendulum jig saw PS3-650E (EA)



**Комплектация:**  
Лобзик ПМЗ-650Э/ПМЗ-650ЭА 1 шт.  
Накладка 1 шт.  
Коробка 1 шт.  
Руководство по эксплуатации 1 шт.

#### Особенности инструмента:

Современный эргономичный дизайн;  
Корпус редуктора из алюминиевого сплава;  
Электронный регулятор частоты ходов пилки с предварительной установкой;  
Выключатель с фиксацией во включенном положении;  
Пиление под углом к поверхности;  
Боковые вкладыши для устойчивого положения пилки;  
Трехступенчатое маятниковое движение пилки;  
Сдув опилок из зоны пиления;  
Возможность подключения пылесоса;  
Возможность установки подсветки;  
Возможность установки антифрикционной наклейки;  
Двойная изоляция привода.

\*Вес, без шнура питания и принадлежностей

#### Kitting:

Jigsaw PS3-650E/PS3-650E 1 pcs.  
Patch 1 pcs.  
Box 1 pcs.  
Operating manual 1 pcs.

#### Tool features:

Modern ergonomic design;  
Reducing gear body of aluminium alloy;  
Preset electronic regulating of the blade travel frequency;  
Switch-on lock;  
Sawing at an angle to a surface;  
Side patches for firm positioning of the blade;  
Three stage pendulum motion of the blade;  
Chips blow-off from the sawing area;  
A vacuum cleaner nozzle;  
Possibility to install accent lighting;  
Possibility to install an antifriction patch;  
Double insulation of the drive.

\*Weight, w/o power cord and accessories

Технические характеристики		Technical data	
Потребляемая мощность	650 Вт	Input power	650 W
Частота вращения	0-2600 об/мин	Rotation speed	0-2600 rev/min
Напряжение питания	220 В	Voltage	220 V
Амплитуда хода	26 мм	Stroke	26 mm
Глубина пропила (макс.)		Cutting depth	
В древесине	85 мм	In wood	85 mm
В металле	10 мм	In metal	10 mm
Вес*	2,4 кг	Weight*	2,4 kg

# Электроробзик ПМ4-700Э

## Pendulum jig saw PS4-700E

**Комплектация:**

Лобзик ПМ4-700Э 1 шт.

Коробка или кейс 1 шт.

Руководство по эксплуатации 1 шт.

**Особенности инструмента:**

Современный эргономичный дизайн;  
 Корпуса редуктора из алюминиевого сплава;  
 Электронный регулятор частоты ходов пилки с предварительной установкой;  
 Выключатель с фиксацией во включенном положении;  
 Четырехступенчатое маятниковое движение пилки;  
 Сдвиг опилок из зоны пиления;  
 Возможность установки защитного кожуха;  
 Возможность подключения пылесоса;  
 Возможность установки линейки;  
 Возможность установки подсветки;  
 Двойная изоляция привода.

**Kitting:**

Jigsaw PS4-700E 1 pcs.

Box or case 1 pcs.

Operating manual 1 pcs.

**Tool features:**

Modern ergonomic design;  
 Reducing gear body of aluminium alloy;  
 Preset electronic regulating of the blade motion frequency;  
 Switch-on lock;  
 Four-stage pendulum motion of the blade;  
 Chips blow-off from the sawing area;  
 Possibility to install a protective casing;  
 A vacuum cleaner nozzle;  
 Possibility to install a guideline;  
 Possibility to install accent lighting;  
 Double insulation of the drive.

\*Вес, без шнура питания и принадлежностей

\*Weight, w/o power cord and accessories

Технические характеристики		Technical data	
Потребляемая мощность	701 Вт	Input power	701 W
Частота вращения	0-2800 об/мин	Rotation speed	0-2800 rev/min
Напряжение питания	220 В	Voltage	220 V
Амплитуда хода	26 мм	Stroke	26 mm
Глубина пропила (макс.)		Cutting depth	
В древесине	110 мм	In wood	110 mm
В металле	10 мм	In metal	10 mm
Вес*	2,2 кг	Weight*	2,2 kg

# Электроробзик ПМ5-720Э

## Pendulum jig saw PS5-720E

**Комплектация:**

Лобзик ПМ5-720Э 1 шт.

Накладка 1 шт.

Линейка 1 шт.

Кожух 1 шт.

Кейс 1 шт.

Руководство по эксплуатации 1 шт.

**Особенности инструмента:**

Современный эргономичный дизайн;  
 Корпуса редуктора из алюминиевого сплава;  
 Электронный регулятор частоты ходов пилки с предварительной установкой;  
 Выключатель с фиксацией во включенном положении;  
 Пиление под углом к поверхности;  
 Четырехступенчатое маятниковое движение пилки;  
 Сдвиг опилок из зоны пиления;  
 Возможность установки защитного кожуха;  
 Возможность установки линейки;  
 Возможность установки антифрикционной наклейки;  
 Двойная изоляция привода.

**Kitting:**

Jigsaw PS5-720E 1 pcs.

Patch 1 pcs.

Casing 1 pcs.

Case 1 pcs.

Operating manual 1 pcs.

**Tool features:**

Modern ergonomic design;  
 Reducing gear body of aluminium alloy;  
 Preset electronic regulating of the blade motion frequency;  
 Switch-on lock;  
 Sawing at an angle to a surface;  
 Four-stage pendulum motion of the blade;  
 Chips blow-off from the sawing area;  
 Possibility to install a protective casing;  
 Possibility to install a guideline;  
 Possibility to install an antifriction patch;  
 Double insulation of the drive.

\*Вес, без шнура питания и принадлежностей

\*Weight, w/o power cord and accessories

Технические характеристики		Technical data	
Потребляемая мощность	720 Вт	Input power	720 W
Частота вращения	0-2800 об/мин	Rotation speed	0-2800 rev/min
Напряжение питания	220 В	Voltage	220 V
Амплитуда хода	26 мм	Stroke	26 mm
Глубина пропила (макс.)		Cutting depth	
В древесине	115 мм	In wood	115 mm
В металле	10 мм	In metal	10 mm
Вес*	2,25 кг	Weight*	2,25 kg

# Пила дисковая ПДЗ-70 (А) (Э) Circular saw CS3-70 (A) (E)

**Комплектация:**

Пила дисковая ПДЗ-70 / ПДЗ-70Э / ПДЗ-70А 1 шт.  
Линейка 1 шт.  
Ключ 1 шт.  
Ключ торцовый 1 шт.  
Коробка 1 шт.  
Руководство по эксплуатации 1 шт.

**Особенности инструмента:**

Эргономичный дизайн;  
Выключатель с блокировкой от случайного включения;  
Пильный диск с твердосплавными напайками;  
Быстрый доступ к щеткам;  
Плавный пуск и защита от перегрузки (ПДЗ-70Э);  
Лазерный указатель (ПДЗ-70А);  
Двойная изоляция привода.

**Kitting:**

Circular saw CS3-70 / CS3-70Э / CS3-70A 1 pcs.  
Guideline 1 pcs.  
Wrench 1 pcs.  
Box wrench 1 pcs.  
Box 1 pcs.  
Operating manual 1 pcs.

**Tool features:**

Modern ergonomic design;  
Accidental switch-on lock;  
Sawing disk with hard-alloy patches;  
Easy-to-access brushes;  
Smooth start and overload protection (CS3-70E);  
Laser indicator of cutting zone (CS3-70A);  
Double insulation of wire.

\*Вес, без шнура питания и принадлежностей

\*Weight, w/o power cord and accessories

Технические характеристики		Technical data	
Потребляемая мощность	2000 Вт	Input power	2000 W
Частота вращения	4500 об/мин	Rotation speed	4500 rew/min
Напряжение питания	220 В	Voltage	220 V
Глубина пропила (макс.)		Cutting depth	
под углом 90°	0-70 мм	at 90° angle	0-70 mm
под углом 45°	0-45 мм	at 45° angle	0-45 mm
Вес*	5,9 кг	Weight*	5,9 kg



# Пила дисковая ПД4-54

## Circular saw CS4-54

**Комплектация:**

Пила дисковая ПД4-54 1 шт.  
 Линейка 1 шт  
 Ключ 1 шт.  
 Ключ торцовый 1 шт.  
 Коробка 1 шт.  
 Руководство по эксплуатации 1 шт.

**Kitting:**

Circular saw CS4-54 1 pcs.  
 Guideline 1 pcs.  
 Wrench 1 pcs.  
 Allen key 1 pcs.  
 Box 1 pcs.  
 Operating manual 1 pcs.

**Особенности инструмента:**

Выключатель с блокировкой от случайного включения;  
 Возможность подключения пылесоса;  
 Пильный диск с твердосплавными напайками;  
 Виброгасящая накладка на основной рукоятке;  
 Плавная регулировка глубины пропила и угла наклона пильного диска;  
 Быстрый доступ к щеткам;  
 Двойная изоляция привода.  
 Рекордно малый вес в своей номенклатурной нише

**Tool features:**

Accidental switch-on lock;  
 Vacuum cleaner nozzle;  
 Sawing disk with hard-alloy patches;  
 Vibration damping patch at the main handle;  
 Smooth adjustment of sawing depth and disk tilt angle;  
 Easy-to-access brushes;  
 Double insulation of the drive.  
 Extremely light weight in its nomenclature niche

\*Вес, без шнура питания и принадлежностей

\*Weight, w/o power cord and accessories

Технические характеристики		Technical data	
Потребляемая мощность	1100 Вт	Input power	2000 W
Частота вращения	5000 об/мин	Rotation speed	4500 rev/min
Напряжение питания	220 В	Voltage	220 V
Глубина пропила (макс.)		Cutting depth	
под углом 90°	0-54 мм	at 90° angle	0-54 mm
под углом 45°	0-34 мм	at 45° angle	0-34 mm
Вес*	3,4 кг	Weight*	3,4 kg

# Пила дисковая ПД7-75

## Circular saw CS7-75



### Комплектация:

Пила дисковая ПД7-75 1 шт.  
 Линейка 1 шт.  
 Ключ 1 шт.  
 Комплект монтажных частей 1 шт.  
 Коробка 1 шт.  
 Руководство по эксплуатации 1 шт.

### Особенности инструмента:

Современный эргономичный дизайн;  
 Выключатель с блокировкой от случайного включения;  
 Возможность подключения пылесоса;  
 Пильный диск с твердосплавными напайками;  
 Возможность установки в стационарное положение;  
 Плавная регулировка глубины пропила и угла наклона пильного диска;  
 Быстрый доступ к щеткам;  
 Двойная изоляция привода

### Kitting:

Circular saw CS7-75 1 pcs.  
 Guideline 1 pcs.  
 Wrench 1 pcs.  
 Assembly components set 1 pcs.  
 Box 1 pcs.  
 Operating manual 1 pcs.

### Tool features:

Modern ergonomic design;  
 Accidental switch-on lock;  
 A vacuum cleaner nozzle;  
 Sawing disk with hard-alloy patches;  
 Can be set in a stationary position;  
 Smooth regulation of sawing depth and disk tilt angle;  
 Easy-to-access brushes;  
 Double insulation of the drive.

\*Вес, без шнура питания и принадлежностей

\*Weight, w/o power cord and accessories

Технические характеристики		Technical data	
Потребляемая мощность	2300 Вт	Input power	2300 W
Частота вращения	4800 об/мин	Rotation speed	4800 rev/min
Напряжение питания	220 В	Voltage	220 V
Глубина пропила (макс.)		Cutting depth	
под углом 90°	0-75 мм	at 90° angle	0-75 mm
под углом 45°	0-48 мм	at 45° angle	0-48 mm
Вес*	6,5 кг	Weight*	6.5 kg

# Ударная дрель МСУ3-13-РЭ

## Hammer drill HD3-13-RE



### Комплектация:

Машина сверлильная МСУ3-13-РЭ 1 шт.  
Ключ к патрону 1 шт.  
Коробка 1 шт.  
Руководство по эксплуатации 1 шт.

### Особенности инструмента:

Эргономичный дизайн;  
Производительный ударный механизм с храповыми колесами;  
Электронная регулировка частоты вращения шпинделя;  
Выключатель с фиксацией во включенном положении;  
Реверс;  
Крепление ключа от патрона в основной рукоятке;  
Двойная изоляция привода.

### Kitting:

Impact Drill HD3-13-RE 1 pcs.  
Chuck wrench 1 pcs.  
Box 1 pcs.  
Operating manual 1 pcs.

### Tool features:

Ergonomic design;  
Productive impact mechanism with ratchet gears;  
Electronic regulation of the spindle rotation frequency;  
Switch-on lock;  
Reverse;  
Chuck wrench slot in the main handle;  
Double insulation of the drive.

\*Вес, без шнура питания и принадлежностей

\*Weight, w/o power cord and accessories

Технические характеристики		Technical data	
Потребляемая мощность	520 Вт	Input power	520 W
Частота вращения	0-3000 об/мин	Rotation speed	0-3000 rev/min
Напряжение питания	220 В	Voltage	220 V
Диаметр сверления (макс.)		Drilling diameter (max.)	
в древесине	25 мм	in wood	25 mm
в бетоне	16 мм	in concrete	16 mm
в металле	10 мм	in metal	10 mm
Вес*	1,2 кг	Weight*	1,2 kg

# Дрель МС4-10-РЭ

## Drill D4-10-RE

**Комплектация:**

Машина сверлильная МС4-10-РЭ 1 шт.  
Коробка 1 шт.  
Руководство по эксплуатации 1 шт.

**Особенности инструмента:**

Эргономичный дизайн;  
Электронная регулировка частоты вращения шпинделя;  
Выключатель с фиксацией во включенном положении;  
Быстрозажимной патрон;  
Реверс;  
Двойная изоляция привода.

**Kitting:**

Drill D4-10-RE 1 pcs.  
Box 1 pcs.  
Operating manual 1 pcs.

**Tool features:**

Ergonomic design;  
Electronic regulation of the spindle rotation frequency;  
Switch-on lock;  
Quick-lock chuck;  
Reverse;  
Double insulation of the drive.

\*Вес, без шнура питания и принадлежностей

\*Weight, w/o power cord and accessories

Технические характеристики		Technical data	
Потребляемая мощность	550 Вт	Input power	550 W
Частота вращения	0-3000 об/мин	Rotation speed	0-3000 rev/min
Напряжение питания	220 В	Voltage	220 V
Диаметр сверления (макс.)		Drilling diameter (max.)	
в древесине	25 мм	in wood	25 mm
в металле	10 мм	in metal	10 mm
тип патрона	кулачковый 10 мм или быстрозажимной	socket type	cam 10 mm or fast tightening
Вес*	1,1 кг	Weight*	1,1 kg

# Ударная дрель МСУ9-16-2РЭ

## Hammer drill HD9-16-2RE



### Комплектация:

Машина сверлильная МСУ9-16-2РЭ 1 шт.  
 Пруток (ограничитель глубины сверления) 1 шт.  
 Ключ к патрону 1 шт.  
 Ручка дополнительная 1 шт.  
 Коробка или кейс 1 шт.  
 Руководство по эксплуатации 1 шт.

### Особенности инструмента:

Две скорости вращения шпинделя;  
 Двухступенчатый редуктор в корпусах из алюминиевого сплава;  
 Ударный механизм с храповыми втулками;  
 Выключатель с фиксацией во включенном положении;  
 Электронная регулировка оборотов с предварительной установкой;  
 Реверс;  
 Удлиненная дополнительная ручка;  
 Двойная изоляция привода.

### Kitting:

Impact drill HD9-16-2RE 1 pcs.  
 Rod (drilling depth restrictor) 1 pcs.  
 Chuck wrench 1 pcs.  
 Additional handle 1 pcs.  
 Box or case 1 pcs.  
 Operating manual 1 pcs.

### Tool features:

Two rotation speeds of the spindle;  
 Two-stage reducing gear in aluminium alloy body;  
 Impact mechanism with ratchet bushings;  
 Switch-on lock;  
 Preset electronic adjuster of rotation frequency;  
 Reverse;  
 Extended additional handle;  
 Double insulation of the drive.

\*Вес, без шнура питания и принадлежностей

\*Weight, w/o power cord and accessories

Технические характеристики		Technical data	
Потребляемая мощность	1050 Вт	Input power	1050 W
Частота вращения	0-2000 об/мин	Rotation speed	0-2000 rev/min
Напряжение питания	220 В	Voltage	220 V
Диаметр сверления (макс.)		Drilling diameter (max.)	
в древесине	30 мм	in wood	30 mm
в бетоне	24 мм	in concrete	24 mm
в металле	16 мм	in metal	16 mm
Вес*	2,4 кг	Weight*	2.4 kg

# Ударная дрель МСУ10-13-РЭ

## Hammer drill HD10-13-RE



### Комплектация:

Машина сверлильная МСУ10-13-РЭ 1 шт.  
 Пруток (ограничитель глубины сверления) 1 шт.  
 Ключ к патрону 1 шт.  
 Ручка дополнительная 1 шт.  
 Коробка 1 шт.  
 Руководство по эксплуатации 1 шт.

### Особенности инструмента:

Современный эргономичный дизайн;  
 Корпуса редуктора из алюминиевого сплава;  
 Производительный ударный механизм с храповыми втулками;  
 Выключатель с фиксацией во включенном положении;  
 Электронная регулировка оборотов с предварительной установкой;  
 Реверс;  
 Двойная изоляция привода.  
 Рекордно малый вес в своей номенклатурной ниши

### Kitting:

Impact drill HDY10-13-RE 1 pcs.  
 Rod (drilling depth restrictor) 1 pcs.  
 Chuck wrench 1 pcs.  
 Additional handle 1 pcs.  
 Box 1 pcs.  
 Operating manual 1 pcs.

### Tool features:

Modern ergonomic design;  
 Reducing gear body of aluminium alloy;  
 Effective impact mechanism with ratchet bushings;  
 Switch-on lock;  
 Preset electronic adjuster of rotation frequency;  
 Reverse;  
 Double insulation of the drive.  
 Extremely light weight in its nomenclature niche

\*Вес, без шнура питания и принадлежностей

\*Weight, w/o power cord and accessories

Технические характеристики		Technical data	
Потребляемая мощность	750 Вт	Input power	750 W
Частота вращения	0-2800 об/мин	Rotation speed	0-2800 rev/min
Напряжение питания	220 В	Voltage	220 V
Диаметр сверления (макс.)		Drilling diameter (max.)	
в древесине	25 мм	in wood	25 mm
в бетоне	13 мм	in concrete	13 mm
в металле	13 мм	in metal	13 mm
Вес*	1,4 кг	Weight*	1,4 kg

# Дрель МС11-13-РЭ

## Drill D11-13-RE

**Комплектация:**

Машина сверлильная;  
 Ручка дополнительная с ограничителем глубины сверления;  
 Патрон 13 мм быстрозажимной;  
 Коробка  
 Руководство по эксплуатации

**Особенности инструмента:**

Строгий современный дизайн и улучшенная эргономика;  
 Усовершенствованный электропривод обеспечивает продолжительную работу;  
 Выключатель с широкой клавишей и фиксацией во включенном положении;  
 Электронная регулировка оборотов шпинделя с предварительной установкой;  
 Переключатель реверса расположен в корпусе над выключателем и удобен в использовании;  
 Двойная изоляция привода.  
 Рекордно малый вес в своей номенклатурной нише

**Kitting:**

Drilling machine;  
 Extra handle with a depth stop;  
 Quick-lock chuck with 13mm key;  
 Box;  
 Operating manual

**Tool features:**

Strict modern design and improved ergonomics;  
 Advanced electrical drive provides continuous operation;  
 Switch with a wide button and the on-position fixation;  
 Spindle turnover electronic speed adjustment with preset;  
 Reverse switch is located in the case above the switch and is easy to use;  
 Double insulation of wire.  
 Extremely light weight in its nomenclature niche

\*Вес, без шнура питания и принадлежностей

\*Weight, w/o power cord and accessories

Технические характеристики		Technical data	
Потребляемая мощность	610 Вт	Input power	750 W
Частота вращения	0-2800 об/мин	Rotation speed	0-2800 rew/min
Напряжение питания	220 В	Voltage	220 V
Диаметр сверления (макс.)		Drilling diameter (max.)	
в древесине	25 мм	in wood	25 mm
в металле	13 мм	in metal	13 mm
Максимальный диаметр хвостовика сверла	13 мм	Drill shank diameter (max)	13 mm
Вес*	1,15 кг	Weight*	1,15 kg

# Ударная дрель МСУ11-13-РЭ

## Hammer drill HD11-13-RE



### Комплектация:

Машина сверлильная;  
 Ручка дополнительная с ограничителем глубины сверления;  
 Патрон 13 мм с ключом;  
 Коробка  
 Руководство по эксплуатации.

### Особенности инструмента:

Строгий современный дизайн и улучшенная эргономика;  
 Усовершенствованный электропривод обеспечивает продолжительную работу;  
 Производительный ударный механизм с храповыми втулками;  
 Выключатель с широкой клавишей и фиксацией во включенном положении;  
 Электронная регулировка оборотов шпинделя с предварительной установкой;  
 Переключатель реверса расположен в корпусе над выключателем и удобен в использовании;  
 Переключатель режимов работы сверление - сверление с ударом расположен на верхней части корпуса и не выступает за габарит корпусных деталей;  
 Крепление ключа от патрона в основной рукоятке;  
 Двойная изоляция привода.

\*Вес, без шнура питания и принадлежностей

### Kitting:

Boring machine  
 Extra handle with a depth stop  
 Chuck with 13mm key  
 Box  
 Manual

### Tool's features:

Strict modern design and improved ergonomics  
 Two operation modes: drilling, hammer drilling  
 Patented design solutions  
 Advanced electrical drive provides continuous operation  
 Effective and intelligent cooling system especially with hot nodes  
 High-performance impact mechanism with the ratchet sleeves  
 Switch with a wide button and the on-position fixation  
 Spindle turnover electronic speed adjustment with preset  
 Reverse switch is located in the case above the switch and is easy to use  
 Drilling-hammer drilling mode switch is located on the top of the case and doesn't protrude beyond the outer case parts  
 The chuck key fastening is in the main handle  
 Double insulated drive

\*Weight, w/o power cord and accessories

Технические характеристики		Technical data	
Потребляемая мощность	610 Вт	Input power	610 W
Частота вращения	0-2800 об/мин	Rotation speed	0-2800 rew/min
Напряжение питания	220 В	Voltage	220 V
Диаметр сверления (макс.)		Drilling diameter (max.)	
в древесине	25 мм	in wood	25 mm
в бетоне	13 мм	in concrete	13 mm
в металле	13 мм	in metal	13 mm
Вес*	1,15 кг	Weight*	1,15 kg



# Перфоратор П2-850РЭ

## Rotary hammer HR2-850RE



### Комплектация:

Перфоратор П2-850РЭ 1 шт.  
 Ручка дополнительная 1 шт.  
 Пруток (ограничитель глубины сверления) 1 шт.  
 Патрон (1,5-13 мм) 1 шт.  
 Винт 1 шт.  
 Шпиндель (адаптер) 1 шт.  
 Ключ к патрону 1 шт.  
 Кейс 1 шт.  
 Руководство по эксплуатации 1 шт.

### Особенности инструмента:

Современный эргономичный дизайн;  
 Редуктор в магниевом корпусе;  
 Выключатель с широкой клавишей и фиксацией во включенном положении;  
 Электронная регулировка частоты вращения шпинделя;  
 Основная рукоятка с виброгасящей накладкой;  
 Пневматический ударный механизм;  
 Блокировка шпинделя от вращения в режиме удара;  
 Встроенная защитная муфта;  
 Быстрая замена инструмента;  
 Реверс;  
 Двойная изоляция привода.

\*Вес, без шнура питания и принадлежностей

### Kitting:

Rotary Hammer RH2-850RE 1 pcs.  
 Additional handle 1 pcs.  
 Rod (drilling depth restrictor) 1 pcs.  
 Chuck (1.5-13 mm) 1 pcs.  
 Screw 1 pcs.  
 Spindle (adjuster) 1 pcs.  
 Chuck wrench 1 pcs.  
 Case 1 pcs.  
 Operating manual 1 pcs.

### Tool features:

Modern ergonomic design;  
 Reducing gear body made of magnesium;  
 Large switch-on button with a switch-on lock;  
 Electronic regulation of the spindle rotation speed;  
 Main handle with a vibration damping patch;  
 Pneumatic impact mechanism;  
 Spindle rotation lock in impact mode;  
 Integrated protective clutch;  
 Easy and fast replacement of bits;  
 Reverse;  
 Double insulation of the drive.

\*Weight, w/o power cord and accessories

Технические характеристики		Technical data	
Потребляемая мощность	850 Вт	Input power	850 W
Частота вращения	0-1000 об/мин	Rotation speed	0-1000 rev/min
Напряжение питания	220 В	Voltage	220 V
Диаметр сверления (макс.)		Drilling diameter (max.)	
в древесине	30 мм	in wood	30 mm
в бетоне	24 мм	in concrete	24 mm
в металле	13 мм	in metal	13 mm
Вес*	2.7 кг	Weight*	2.7 kg

# Перфоратор ПЗ-1200 Rotary hammer HR3-1200



#### Комплектация:

Перфоратор ПЗ-1200 1 шт.  
 Ручка дополнительная 1 шт.  
 Пруток (ограничитель глубины сверления) 1 шт.  
 Патрон (1,5-13 мм) 1 шт.  
 Винт 1 шт.  
 Шпиндель (адаптер) 1 шт.  
 Ключ к патрону 1 шт.  
 Принадлежности в пенале  
 - сверло SDS-plus 8 мм 1 шт.  
 - сверло SDS-plus 10 мм 1 шт.  
 - сверло SDS-plus 12 мм 1 шт.  
 - пика SDS-plus 1 шт.  
 - зубило SDS-plus 1 шт.  
 - ключ 1 шт.  
 Смазка (для хвостовиков) 1 шт.  
 Пылесулавливатель 1 шт.  
 Кейс 1 шт.  
 Руководство по эксплуатации 1 шт.

#### Особенности инструмента:

Эргономичный дизайн;  
 Виброгасящая основная рукоятка;  
 Металлический корпус редуктора;  
 Вертикальное расположение электропривода;  
 Пневматический ударный механизм;  
 Блокировка шпинделя от вращения в режиме удара;  
 Быстрая замена инструмента;  
 Быстрый доступ к щеткам;  
 Двойная изоляция привода.

#### Kitting:

Rotary hammer 1 pcs.  
 Additional handle 1 pcs.  
 Rod (drilling depth restrictor) 1 pcs.  
 Clutch (1.5-13 mm) 1 pcs.  
 Screw 1 pcs.  
 Spindle (adjuster) 1 pcs.  
 Clutch wrench 1 pcs.  
**Accessories**  
 - drill bit SDS-plus 8 mm 1 pcs.  
 - drill bit SDS-plus 10 mm 1 pcs.  
 - drill bit SDS-plus 12 mm 1 pcs.  
 - lance SDS-plus 1 pcs.  
 - chisel SDS-plus 1 pcs.  
 - Wrench 1 pcs.  
 Oiling (for tails) 1 pcs.  
 Dust collector 1 pcs.  
 Case 1 pcs.  
 Operating manual 1 pcs.

#### Tool features:

Ergonomic design;  
 Vibration damping main handle;  
 Reducing gear body made of metal;  
 Vertical positioning of electric drive;  
 Pneumatic impact mechanism;  
 Spindle rotation lock in boring mode;  
 Easy and fast replacement of bits;  
 Easy-to-access brushes;  
 Double insulation of the drive.

\*Вес, без шнура питания и принадлежностей

\*Weight, w/o power cord and accessories

Технические характеристики		Technical data	
Потребляемая мощность	1200 Вт	Input power	1200 W
Частота вращения	800 об/мин	Rotation speed	800 rev/min
Напряжение питания	220 В	Voltage	220 V
Частота ударов	0-3000 уд/мин	Impact rate	0-3000 impact/min
Диаметр сверления (макс.)		Drilling diameter (max.)	
в бетоне	30 мм	in concrete	30 mm
в металле	13 мм	in metal	13 mm
Вес*	4,8 кг	Weight*	4,8 kg

# Шуруповерт ШВ2-6-РЭ

## Screwdriver SD2-6-RE



#### Комплектация:

Шуруповерт ШВ2-6-РЭ 1 шт.  
Коробка 1 шт.  
Руководство по эксплуатации 1 шт.

#### Особенности инструмента:

Эргономичный дизайн;  
Съемный, регулируемый ограничитель глубины завинчивания шурупов;  
Скоба для крепления на поясе;  
Электронная регулировка скорости вращения;  
Выключатель с фиксацией во включенном положении;  
Реверс;  
Двойная изоляция привода.

#### Kitting:

Screwdriver SD2-6-RE 1 pcs.  
Box 1 pcs.  
Operating manual 1 pcs.

#### Tool features:

Ergonomic design;  
Detachable adjusted restrictor of the screwdriving;  
Belt clamp;  
Electronic adjustment of rotation speed;  
Switch-on lock;  
Reverse;

\*Вес, без шнура питания и принадлежностей

\*Weight, w/o power cord and accessories

Технические характеристики		Technical data	
Потребляемая мощность	520 Вт	Input power	520 W
Частота вращения	0-3000 об/мин	Rotation speed	0-3000 rew/min
Напряжение питания	220 В	Voltage	220 V
Максимальный диаметр шурупа	6 мм	Max. screw diameter	6 mm
Внутренний шестигранник	1/4>>	Inner hexahedron	1/4>>
Вес*	1,2 кг	Weight*	1,2 kg

# Шуруповерт ШВЗ-6-РЭ

## Screwdriver SD3-6-RE



### Комплектация:

Шуруповерт ШВЗ-6-РЭ М 1 шт.  
 Втулка упорная 1 шт.  
 Магнит 1 шт.  
 Коробка 1 шт.  
 Руководство по эксплуатации 1 шт.

### Особенности инструмента:

Строгий современный дизайн и улучшенная эргономика;  
 Точная муфта мгновенного включения и отключения вращения;  
 Магнитный держатель шурупов;  
 Магнитное крепление разнообразных бит 1/4";  
 Съёмный, регулируемый ограничитель глубины завинчивания шурупов;  
 Комплектация дополнительной втулкой упорной для работы насадками и торцевыми ключами длиной 50 мм.  
 Усовершенствованный электропривод с высоким КПД;  
 Эффективная и продуманная система охлаждения особо нагреваемых узлов;  
 Выключатель с широкой клавишей и фиксацией во включенном положении;  
 Электронная регулировка оборотов шпинделя с предварительной установкой;  
 Переключатель реверса расположен в корпусе над выключателем;  
 Петля на основной рукоятке;  
 Шнур с резиновой изоляцией;  
 Двойная изоляция привода.  
 Рекордно малый вес в своей номенклатурной нише

\*Вес, без шнура питания и принадлежностей

### Kitting:

Electric screwdriver SD3-6-REM 1 pcs.  
 Thrust bush (for installation of profiled sheeting) 1 pcs.  
 Magnet 1 pcs.  
 Box 1 pcs.  
 Operating manual 1 pcs.

### Tool features:

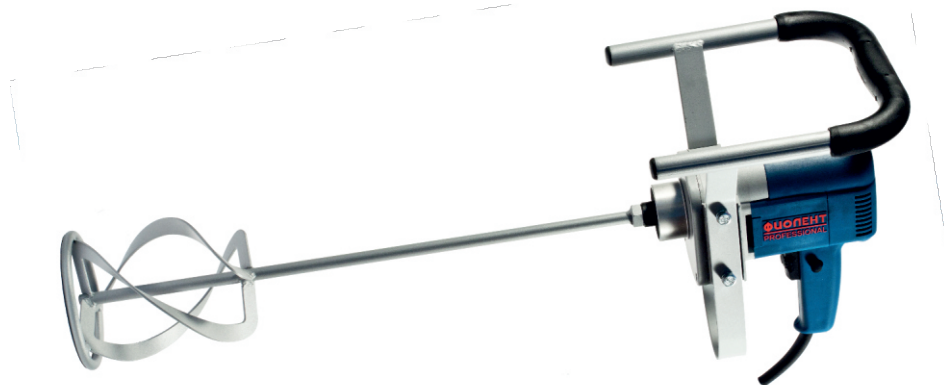
Strong modern design and improved ergonomics;  
 Precise clutch for spindle rotation switching on and off;  
 Magnetic screw holder;  
 Magnetic mounting of various beats 1/4";  
 Movable screwdriving depth adjustable limiter;  
 Optional thrust bush for 50mm beats and box wrenches operation.  
 Advanced electric high-efficiency drive;  
 Effective and reasonable cooling system for extra heating-up parts;  
 Switch with a wide button and the on-position fixation;  
 Electronic adjustment of rotation speed;  
 Forward/reverse selector valve located under the case near the switch;  
 Kink on master lever;  
 Rubber-covered cord;  
 Double insulation of wire  
 Extremely light weight in its nomenclature niche

\*Weight, w/o power cord and accessories

Технические характеристики		Technical data	
Потребляемая мощность	610 Вт	Input power	610 W
Частота вращения	0-2800 об/мин	Rotation speed	0-2800 rew/min
Напряжение питания	220 В	Voltage	220 V
Максимальный диаметр шурупа	6 мм	Max. screw diameter	6 mm
Внутренний шестигранник	6/35>>	Inner hexahedron	6/35>>
Вес*	1,2 кг	Weight*	1,2 kg

# Миксер-дрель МД1-11Э

## Mixer-drill MD1-11E

**Комплектация:**

Миксер-дрель МД1-11Э 1 шт.  
Шпилька (для установки патрона) 1 шт.  
Ручка дополнительная 1 шт.  
Коробка 1 шт.  
Руководство по эксплуатации 1 шт.

**Особенности инструмента:**

Современный эргономичный дизайн;  
Корпуса редуктора из алюминиевого сплава;  
Выключатель с фиксацией во включенном положении;  
Электронная регулировка частоты вращения шпинделя с предварительной установкой;  
Простое присоединение мешалок;  
Двойная изоляция привода.

**Kitting:**

Mixer drill MD1-11E 1 pcs.  
Wrench (for the chuck installation) 1 pcs.  
Additional handle 1 pcs.  
Box 1 pcs.  
Operating manual 1 pcs.

**Tool features:**

Modern ergonomic design;  
Reducing gear body made of aluminium alloy;  
Switch-on lock;  
Preset adjustment of the spindle rotation speed;  
Easy attachment of mixing bits;  
Double insulation of the drive.

\*Вес, без шнура питания и принадлежностей

\*Weight, w/o power cord and accessories

Технические характеристики		Technical data	
Потребляемая мощность	1100 Вт	Input power	1100 W
Частота вращения	0-600 об/мин	Rotation speed	0-600 rew/min
Напряжение питания	220 В	Voltage	220 V
Диаметр сверления (макс.)		Drilling diameter (max.)	
в древесине	40 мм	in wood	40 mm
в металле	16 мм	in metal	16 mm
Патрон	16 мм	Chuck	16 mm
Вес*	4,7 кг	Weight*	4,7 kg

# Краскораспылитель КР1-260

## Air compressor AC1-260

**Комплектация:**

Краскораспылитель КР1-260 1 шт.  
Насадка 1 шт.  
Стакан мерительный 1 шт.  
Руководство по эксплуатации 1 шт.

**Особенности инструмента:**

Плавная регулировка количества распыляемого материала;  
Встроенный фильтр для краски;  
Износоустойчивая насадка (сопло) с рубиновой вставкой;  
Измеритель вязкости (поставляется в комплекте);  
Привод насоса – электромагнитный вибратор высокой надежности;  
Для внутренних и наружных работ.

**Kitting:**

Paint spray gun SG1-260 1 pcs.  
Nozzle 1 pcs.  
Measuring cup 1 pcs.  
Operating manual 1 pcs.

**Tool features:**

Smooth regulating of the sprayed material volume;  
Integrated paint filter;  
Wear-proof head (nozzle) with a ruby insert;  
Viscosity measurer (included in the kitting);  
Pump drive – electromagnetic vibrator of high reliability;  
For inside and outdoor operating.

\*Вес, без шнура питания и принадлежностей

\*Weight, w/o power cord and accessories

Технические характеристики		Technical data	
Потребляемая мощность	60 Вт	Input power	60 W
Напряжение питания	220 В	Voltage	220 V
Максимальная производительность	260 мл/мин	Max. pumping capacity	260 ml/min
Условная вязкость	до 80 DIN-C	Funnel viscosity	80 DIN-C
Диаметр форсунка	0,6 и 0,8 мм	Jet nozzle diameter	0,6 and 0,8 mm
Емкость сосуда	0,7 л	Tank volume	0.7 l
Вес*	1,2 кг	Weight*	1,2 kg

# Углошлифовальная машина

## МШУ1-23-230 (Б)

### Angle grinder AG1-23-230 (B)

**Комплектация:**

Машина шлифовальная угловая 1 шт.  
 Кожух 1 шт.  
 Ручка дополнительная 1 шт.  
 Ключ 1 шт.  
 Коробка 1 шт.  
 Руководство по эксплуатации 1 шт.

**Особенности инструмента:**

Эргономичный дизайн;  
 Плавный пуск (МШУ1-23-230Б);  
 Электронная защита от перегрузки (МШУ1-23-230Б);  
 Корпуса редуктора из алюминиевого сплава;  
 Быстрый доступ к щеткам;  
 Кожух с быстрозажимным креплением (МШУ1-23-230);  
 Кнопка фиксации шпинделя;  
 3-х позиционная установка дополнительной ручки;  
 Двойная изоляция привода.

**Kitting:**

Angle grinder AG1-23-230B 1 pcs.  
 Casing 1 pcs.  
 Additional handle 1 pcs.  
 Wrench 1 pcs.  
 Box 1 pcs.  
 Operating manual 1 pcs.

**Tool features:**

Modern ergonomic design;  
 Smooth start (AG1-23-230B);  
 Electronic overload protection (AG1-23-230B);  
 Reducing gear body of aluminium alloy;  
 Easy-to-access brushes;  
 Quick-lock attachment clip casing (AG1-23-230);  
 Fixation button of a spindle;  
 3 positions for the additional handle installation;  
 Double insulation of wire.

\*Вес, без шнура питания и принадлежностей

\*Weight, w/o power cord and accessories

Технические характеристики		Technical data	
Потребляемая мощность	2300 Вт 2000 Вт (МШУ1-20-230А)	Input power	2300 W 2000 W (AG1-20-230A)
Частота вращения	6500 об/мин	Rotation speed	6500 rev/min
Напряжение питания	220 В	Voltage	220 V
Диаметр круга	230 мм	Disk size	230 mm
Резьба шпинделя	M14	Spindle thread	M14
Вес*	4,6 кг	Weight*	4.6 kg

# Углошлифовальная машина МШУ1-23-180

## Angle grinder AG1-23-180



### Комплектация:

Машина шлифовальная угловая МШУ1-23-180	1 шт.
Кожух	1 шт.
Ручка дополнительная виброгасящая	1 шт.
Ключ	1 шт.
Коробка	1 шт.
Руководство по эксплуатации	1 шт.

### Особенности инструмента:

Эргономичный дизайн;  
Плавный пуск;  
Выключатель с фиксацией во включенном положении;  
Блокировка от случайного включения;  
Быстрый доступ к щеткам;  
Самоотключающиеся щетки;  
3-х позиционная установка дополнительной ручки;  
Кнопка фиксации шпинделя;  
Виброгасящая дополнительная ручка;  
Шнур питания с резиновой изоляцией;  
Двойная изоляция привода.

### Kitting:

Angle grinder AG1-23-180	1 pcs.
Casing	1 pcs.
Additional vibration damping handle	1 pcs.
Wrench	1 pcs.
Box	1 pcs.
Operating manual	1 pcs.

### Tool features:

Ergonomic design;  
Smooth start;  
Switch-on lock;  
Accidental start lock;  
Easy-to-access brushes;  
Self-disconnecting brushes;  
3 possible positions for installation of the handle;  
Spindle lock button;  
Vibration damping handle;  
Power cord with a rubber insulation;  
Double insulation of the drive.

\*Вес, без шнура питания и принадлежностей

\*Weight, w/o power cord and accessories

Технические характеристики		Technical data	
Потребляемая мощность	2300 Вт	Input power	2300 W
Частота вращения	6500 об/мин	Rotation speed	6500 rev/min
Напряжение питания	220 В	Voltage	220 V
Диаметр круга	180 мм	Disk size	180 mm
Резьба шпинделя	M14	Spindle thread	M14
Вес*	4,6 кг	Weight*	4.6 kg



# Углошлифовальная машина МШУ1-20-230А

## Angle grinder AG1-20-230A

**Комплектация:**

Машина шлифовальная угловая 1 шт.  
Кожух 1 шт.  
Ручка дополнительная 1 шт.  
Ключ 1 шт.  
Коробка 1 шт.  
Руководство по эксплуатации 1 шт.

**Особенности инструмента:**

Эргономичный дизайн;  
Плавный пуск ;  
Корпуса редуктора из алюминиевого сплава;  
Быстрый доступ к щеткам;  
Кнопка фиксации шпинделя;  
3-х позиционная установка дополнительной ручки;  
Двойная изоляция привода.

**Kitting:**

Angle grinder AG1-20-230A 1 pcs.  
Casing 1 pcs.  
Additional handle 1 pcs.  
Wrench 1 pcs.  
Box 1 pcs.  
Operating manual 1 pcs.

**Tool features:**

Ergonomic design;  
Smooth start;  
Reducing gear body of aluminium alloy;  
Easy-to-access brushes;  
Fixation button of a spindle;  
3 positions for the additional handle installation;  
Double insulation of wire.

\*Вес, без шнура питания и принадлежностей

\*Weight, w/o power cord and accessories

Технические характеристики		Technical data	
Потребляемая мощность	2000 Вт	Input power	2000 W
Частота вращения	6500 об/мин	Rotation speed	6500 rev/min
Напряжение питания	220 В	Voltage	220 V
Диаметр круга	230 мм	Disk size	230 mm
Резьба шпинделя	M14	Spindle thread	M14
Вес*	4,6 кг	Weight*	4,6 kg

# Углошлифовальная машина

## МШУ2-9-125 (Э)

### Angle grinder AG2-9-125 (E)



#### Комплектация:

Машина шлифовальная угловая  
МШУ2-9-125/ МШУ2-9-125Э 1 шт.  
Кожух 1 шт.  
Ручка дополнительная 1 шт.  
Ключ 1 шт.  
Коробка или кейс 1 шт.  
Руководство по эксплуатации 1 шт.

#### Особенности инструмента:

Эргономичный дизайн;  
Корпуса редуктора из алюминиевого сплава;  
2-х позиционная установка дополнительной ручки;  
Кнопка фиксации шпинделя;  
Быстрый доступ к щеткам;  
Плавный пуск (МШУ2-9-125Э);  
Плавная электронная регулировка частоты вращения шпинделя (МШУ2-9-125Э);  
Поддержание постоянных оборотов шпинделя при изменении нагрузки (МШУ2-9-125Э);  
Двойная изоляция привода.

#### Kitting:

Angle grinder AG2-9-125/ AG2-9-125E 1 pcs.  
Casing 1 pcs.  
Additional handle 1 pcs.  
Wrench 1 pcs.  
Box or case 1 pcs.  
Operating manual 1 pcs.

#### Tool features:

Ergonomic design;  
Reducing gear body of aluminium alloy;  
2 positions for additional handle installation;  
Spindle lock button;  
Easy-to-access brushes;  
Smooth start (AG2-9-125E);  
Smooth electronic regulation of the spindle rotation frequency (AG2-9-125E);  
Constant rotation frequency of the spindle even if a workload is changed (AG2-9-125E);  
Double insulation of the drive.

\*Вес, без шнура питания и принадлежностей

\*Weight, w/o power cord and accessories

Технические характеристики		Technical data	
Потребляемая мощность	900 Вт	Input power	900 W
Частота вращения	11000 об/мин	Rotation speed	11000 rev/min
Напряжение питания	220 В	Voltage	220 V
Диаметр круга	125 мм	Disk size	230 mm
Резьба шпинделя	M14	Spindle thread	M14
Вес*	1.6 кг	Weight*	1.6 kg

# Углошлифовальная машина МШУ4-23-180 (Э)

## Angle grinder AG4-32-180 (E)

**Комплектация:**

Машина шлифовальная угловая МШУ4-23-180 1 шт.  
Кожух 1 шт.  
Ручка дополнительная 1 шт.  
Ключ 1 шт.  
Коробка 1 шт.  
Руководство по эксплуатации 1 шт.

**Особенности инструмента:**

Эргономичный дизайн;  
Корпуса редуктора из алюминиевого сплава;  
3-х позиционная установка дополнительной ручки;  
Быстрый доступ к щеткам;  
Кнопка фиксации шпинделя;  
Двойная изоляция привода.

**Kitting:**

Angle grinder AG4-23-180 1 pcs.  
Casing 1 pcs.  
Additional handle 1 pcs.  
Wrench 1 pcs.  
Box 1 pcs.  
Operating manual 1 pcs.

**Tool features:**

Ergonomic design;  
Reducing gear body of aluminium alloy;  
3 possible positions for installation of the handle;  
Easy-to-access brushes;  
Spindle lock button;  
Double insulation of the drive.

\*Вес, без шнура питания и принадлежностей

\*Weight, w/o power cord and accessories

Технические характеристики		Technical data	
Потребляемая мощность	2300 Вт	Input power	2300 W
Частота вращения	8400 об/мин	Rotation speed	8400 rev/min
Напряжение питания	220 В	Voltage	220 V
Диаметр круга	180 мм	Disk size	180 mm
Резьба шпинделя	M14	Spindle thread	M14
Вес*	4,2 кг	Weight*	4,2 kg

# Углошлифовальная машина

## МШУЗ-11-150

### Angle grinder AG3-11-150

**Комплектация:**

Машина шлифовальная угловая МШУЗ-11-150 1 шт.  
 Ключ 1 шт.  
 Ручка дополнительная 1 шт.  
 Кожух 1 шт.  
 Коробка или кейс 1 шт.  
 Руководство по эксплуатации 1 шт.

**Особенности инструмента:**

Корпуса редуктора из алюминиевого сплава;  
 2-х позиционная установка дополнительной ручки;  
 Кнопка фиксации шпинделя;  
 Быстрый доступ к щеткам;  
 Двойная изоляция привода.

**Kitting:**

Angle grinder AG3-11-150 1 pcs.  
 Wrench 1 pcs.  
 Additional handle 1 pcs.  
 Casing 1 pcs.  
 Box or case 1 pcs.  
 Operating manual 1 pcs.

**Tool features:**

Reducing gear body of aluminium alloy;  
 2 positions for additional handle installation;  
 Spindle lock button;  
 Easy-to-access brushes;  
 Double insulation of the drive.

\*Вес, без шнура питания и принадлежностей

\*Weight, w/o power cord and accessories

Технические характеристики		Technical data	
Потребляемая мощность	1100 Вт	Input power	1100 W
Частота вращения	8500 об/мин	Rotation speed	8500 rev/min
Напряжение питания	220 В	Voltage	220 V
Диаметр круга	150 мм	Disk size	150 mm
Резьба шпинделя	M14	Spindle thread	M14
Вес*	2,5 кг	Weight*	2,5 kg

# Углошлифовальная машина

## МШУ5-11-150 (Э)

### Angle grinder AG5-11-150 (E)

**Комплектация:**

Машина шлифовальная угловая МШУ5-11-150 1 шт.  
 Ключ 1 шт.  
 Ручка дополнительная 1 шт.  
 Кожух 1 шт.  
 Коробка или кейс 1 шт.  
 Руководство по эксплуатации 1 шт.

**Особенности инструмента:**

Поворотная основная ручка;  
 2-х позиционная установка дополнительной ручки;  
 Корпуса редуктора из алюминиевого сплава;  
 Выключатель с фиксацией во включенном положении;  
 Блокировка от случайного включения;  
 Кнопка фиксации шпинделя;  
 Быстрый доступ к щеткам;  
 Двойная изоляция привода;

**Kitting:**

Angle grinder AG5-11-150 1 pcs.  
 Wrench 1 pcs.  
 Additional handle 1 pcs.  
 Casing 1 pcs.  
 Box or case 1 pcs.  
 Operating manual 1 pcs.

**Tool features:**

Rotable main handle;  
 2 positions for additional handle installation;  
 Reducing gear body of aluminium alloy;  
 Switch-on lock;  
 Accidental start lock;  
 Spindle lock button;  
 Easy-to-access brushes;  
 Double insulation of the drive;

\*Вес, без шнура питания и принадлежностей

\*Weight, w/o power cord and accessories

Технические характеристики		Technical data	
Потребляемая мощность	1100 Вт	Input power	1100 W
Частота вращения	6200 об/мин	Rotation speed	6200 rev/min
Напряжение питания	220 В	Voltage	220 V
Диаметр круга	150 мм	Disk size	150 mm
Резьба шпинделя	M14	Spindle thread	M14
Вес*	2,5 кг	Weight*	2.5 kg

# Углошлифовальная машина

## МШУ9-16-180 (Э)

### Angle grinder AG9-16-180 (E)



#### Комплектация

Машина шлифовальная угловая  
МШУ9-16-180 / МШУ9-16-180Э 1 шт.  
Кожух 1 шт.  
Ручка дополнительная виброгасящая 1 шт.  
Ключ 1 шт.  
Коробка 1 шт.  
Руководство по эксплуатации 1 шт.

#### Особенности инструмента

Современный эргономичный дизайн;  
Корпуса редуктора из алюминиевого сплава;  
Виброгасящая дополнительная ручка;  
3-х позиционная установка дополнительной ручки;  
Быстрый доступ к щеткам;  
Плавный пуск (МШУ9-16-180Э);  
Электронная защита от перегрузки (МШУ9-16-180Э);  
Выключатель с фиксацией во включенном положении;  
Блокировка от случайного включения;  
Кнопка фиксации шпинделя;  
Двойная изоляция привода.  
Рекордно малый вес в своей номенклатурной нише

#### Kitting:

Angle grinder AG9-16-180 / AG9-16-180E 1 pcs.  
Casing 1 pcs.  
Additional vibration-absorbing handle 1 pcs.  
Wrench 1 pcs.  
Box 1 pcs.  
Operating manual 1 pcs.

#### Tool features:

Modern ergonomic design;  
Reducing gear body of aluminium alloy;  
Additional vibration-absorbing handle;  
33 positions for the additional handle installation;  
Easy-to-access brushes;  
Smooth start (AG9-16-180E);  
Electronic overload protection (AG9-16-180E);  
Switch with a wide button and the on-position fixation;  
Unintentional start blocking;  
Fixation button of a spindle;  
Double insulation of wire.  
Extremely light weight in its nomenclature niche

\*Вес, без шнура питания и принадлежностей

\*Weight, w/o power cord and accessories

Технические характеристики		Technical data	
Потребляемая мощность	1600 Вт	Input power	1600 W
Частота вращения	8400 об/мин	Rotation speed	8400 rev/min
Напряжение питания	220 В	Voltage	220 V
Диаметр круга	180 мм	Disk size	180 mm
Резьба шпинделя	M14	Spindle thread	M14
Вес*	2.8 кг	Weight*	2.8 kg

# Машина фрезерная ручная МФ2-620Э

## Router R2-620E



#### Комплектация:

Машина фрезерная МФ2-620Э 1 шт.  
Направляющая 1 шт.  
Ограничитель 1 шт.  
Коробка 1 шт.  
Руководство по эксплуатации 1 шт.

#### Особенности инструмента:

Пистолетная основная рукоятка;  
Револьверный шестиступенчатый упор;  
Плавный регулятор глубины фрезерования;  
Выключатель с фиксацией во включенном положении;  
Электронная регулировка частоты вращения шпинделя с предварительной установкой;  
Двойная изоляция привода.

#### Kitting:

Milling tool R2-620E 1 pcs.  
Guide 1 pcs.  
Restrictor 1 pcs.  
Box 1 pcs.  
Operating manual 1 pcs.

#### Tool features:

Gun-type main handle;  
Capstan six-stage thrust;  
Smooth adjusting of the milling depth;  
Switch-on lock;  
Preset electronic adjustment of the spindle rotation frequency;  
Double insulation of the drive.

\*Вес, без шнура питания и принадлежностей

\*Weight, w/o power cord and accessories

Технические характеристики		Technical data	
Потребляемая мощность	620 Вт	Input power	620 W
Частота вращения	7800-32000 об/мин	Rotation speed	7800-32000 rev/min
Напряжение питания	220 В	Voltage	220 V
Максимальный ход фрезы	50 мм	Maximum motion of the cutter	50 mm
Диаметр хвостовика фрезы	8 мм	The cutter tail diameter	8 mm
Вес*	2,3 кг	Weight*	2.3 kg

# Машина фрезерная ручная МФ3-1100Э ROUTER R3-1100E



#### Комплектация:

Машина фрезерная МФ3-1100Э 1 шт.  
Направляющая 1 шт.  
Ограничитель 1 шт.  
Коробка 1 шт.  
Руководство по эксплуатации 1 шт.

#### Особенности инструмента:

Эргономичный дизайн;  
Пистолетная основная рукоятка;  
Корпус и основание из алюминиевого сплава;  
Револьверный шестиступенчатый упор;  
Плавный регулятор глубины фрезерования;  
Выключатель с фиксацией во включенном положении;  
Электронная регулировка частоты вращения шпинделя с предварительной установкой;  
Возможность подключения пылесоса;  
Двойная изоляция привода.

#### Kitting:

Milling tool R3-1100Y 1 pcs.  
Guide 1 pcs.  
Restrictor 1 pcs.  
Box 1 pcs.  
Operating manual 1 pcs.

#### Tool features:

Ergonomic design;  
Gun-type main handle;  
Body and bedplate of aluminium alloy;  
Capstan six-stage thrust;  
Smooth adjusting of the milling depth;  
Switch-on lock;  
Preset electronic adjustment of the spindle rotation frequency;  
A vacuum cleaner nozzle;  
Double insulation of the drive.

\*Вес, без шнура питания и принадлежностей

\*Weight, w/o power cord and accessories

Технические характеристики		Technical data	
Потребляемая мощность	1100 Вт	Input power	1100 W
Частота вращения	30000 об/мин	Rotation speed	30000 rev/min
Напряжение питания	220 В	Voltage	220 V
Максимальный ход фрезы	50 мм	Maximum motion of the cutter	50 mm
Диаметр хвостовика фрезы	8 мм	The cutter tail diameter	8 mm
Вес*	2.6 кг	Weight*	2.6 kg



# Плоскошлифовальная машина

## МПШ 4-28 (Э)

### ORBITAL SANDER VS4-28 (E)



#### Комплектация:

Машина плоскошлифовальная МПШ4-28Э 1 шт.  
 Пылесборник 1 шт.  
 Патрубок 1 шт.  
 Накладка 2 шт.  
 Шлифовальный лист 1 шт.  
 Коробка 1 шт.  
 Руководство по эксплуатации 1 шт.

#### Особенности инструмента

Современный эргономичный дизайн;  
 Корпус редуктора из алюминиевого сплава;  
 Выключатель с фиксацией во включенном положении;  
 Электронная регулировка частоты колебаний платформы с предварительной установкой;  
 Встроенная система сбора пыли через шлифовальную платформу;  
 Возможность подключения пылесоса;  
 Быстрая замена шлифовальной шкурки;  
 Съёмная дополнительная рукоятка;  
 Двойная изоляция привода.  
 Рекордно малый вес в своей номенклатурной ниши

#### Kitting:

Orbital sander VS4-28Y 1 pcs.  
 Dust collector 1 pcs.  
 Nozzle 1 pcs.  
 Patch 2 pcs.  
 Abrasive sheet 1 pcs.  
 Box 1 pcs.  
 Operating manual 1 pcs.

#### Tool features

Modern ergonomic design;  
 Reducing gear body of aluminium alloy;  
 Switch-on lock;  
 Preset electronic adjustment of the platform vibration frequency;  
 Dust collecting system integrated into abrasive platform;  
 A vacuum cleaner nozzle;  
 Easy replacement of abrasive cloth;  
 Removable additional handle;  
 Double insulation of the drive.  
 Extremely light weight in its nomenclature niche

\*Вес, без шнура питания и принадлежностей

\*Weight, w/o power cord and accessories

Технические характеристики		Technical data	
Потребляемая мощность	600 Вт	Input power	1600 W
Частота колебаний	6000 ход/мин	Oscillation frequency	6000 min-1
Напряжение питания	220 В	Voltage	220 V
Размер шлифовальной платформы	115x225 мм	Grinding base size	115x225 mm
Амплитуда колебаний	5 мм	Vibration amplitude	5 mm
Вес*	2.55 кг	Weight*	2.8 kg

# Рубанок ручной электрический P3-82

## ELECTRIC PLANER P3-82

**Комплектация:**

Рубанок P3-82 1 шт.

Ключ 1 шт.

Коробка 1 шт.

Руководство по эксплуатации 1 шт.

**Kitting:**

Planner P3-82 1 pcs.

Wrench 1 pcs.

Box 1 pcs.

Operating manual 1 pcs.

**Особенности инструмента:**

Эргономичный дизайн;

Монолитное основание из алюминиевого сплава;

Регулирование глубины строгания с шагом 0,5 мм;

Одностороннее удаление стружки;

V-образный паз для снятия фаски;

Двусторонние ножи из твердого сплава;

Быстрый доступ к щеткам;

Двойная изоляция привода.

**Tool features:**

Ergonomic design;

Integrated base made of aluminium alloy;

Depth adjustment of planing with 0.5 mm travel;

One-sided removal of chips;

V-shape groove for chamfering;

Two-edged cutters made of firm alloy;

Easy-to-access brushes;

Double insulation of the drive.

\*Вес, без шнура питания и принадлежностей

\*Weight, w/o power cord and accessories

Технические характеристики		Technical data	
Потребляемая мощность	1050 Вт	Input power	1050 W
Частота вращения фрезы	15000 об/мин	No-load speed	15000 rev/min
Напряжение питания	220 В	Voltage	220 V
Параметры строгания		Planing date	
ширина	82 мм	width	82 mm
глубина	3 мм	depth	3 mm
глубина выборки четверти	13 мм	rebating depth	13 mm
Вес*	3,5 кг	Weight*	3.5 kg

# Аксессуары и принадлежности

## Asseccories



### Столик к лобзику

Позволяет стационарно установить лобзик для точного прямолинейного и фигурного реза.

### Fretsaw table

Allows to set fretsaw stationary for precise rectilinear and figure cut



### Линейка к лобзику

С ее помощью возможно:  
- выпилить идеально-круглое отверстие,  
-выпилить лекальную кривую. - обеспечить прямолинейное направление распила  
- строгание под углом от 0° до 45°

### Fretsaw ruler

with help of it you can:  
- saw out ideally round hole  
- to provide rectilinear direction of saw  
- planing with an angle from 0 till 45



### Накладка к основанию лобзика

Защита полированных поверхностей при пилении

### Onlay toward base of fretsaw

Protection of the polished surfaces during sawing



### Поворотная головка

Поворотная головка предназначена для фиксации дрели в любом удобном для работы положении на столе (горизонтальном, вертикальном). Дрель в стационарном положении освобождает обе руки и удобна для зачистки, заточки, шлифовки, полировки и др.

### Swivel Head

Swivel Head is needed for a drill fixation at any suitable, for working, position (horizontal, vertical). Drill in the stationary position makes free both hands and suitable for stripping, grinding, polishing etc.



### Линейка угловая к рубанку

С ее помощью Вы сможете:  
- производить строгание материала под углом 0°-45° - устанавливать ширину строгания 0-82 мм - обеспечить выборку фальца (четверти) глубиной 0-12 мм

### Angular ruler to the planer

-It helps you to provide material planing with an angle 0 – 45  
-to set planing width 0-82 mm – to provide picks rebate (quarter) 0-12 mm depth

# Аксессуары и принадлежности

## Asseccories

Мешалка спиральная  
№ ИДФР.304159.001



**Рекомендуется для:**  
плиточных клеев;  
заливочной массы;  
клеявого строительного  
раствора; готовой  
штукатурки; бесшовных  
полов; эпоксидных смол;  
заливочных компаундов.

Мешалка правосторонняя  
№ ИДФР.304159.002



**Рекомендуется для:**  
известки, бетона, цементной  
или известковой штукатурки,  
заливочных компаундов,  
бесшовных полов,  
эпоксидных смол,  
битумных покрытий.

Мешалка левосторонняя  
№ ИДФР.304159.003



**Рекомендуется для:**  
дисперсионных красок,  
красок, настенных красок,  
заливочной массы.  
(Не разбрызгивается!)

Телескопическая стойка  
к миксеру



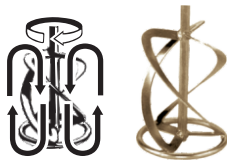
Позволяет использовать миксер МД1-119  
в стационарном положении  
(заказывать отдельно)

Nozzle  
№304159.001



**Recommended for:**  
tile adhesives, sealing  
compound, adhesive  
mortar, ready plaster  
screed, epoxy resins,  
casting compounds

Nozzle triple turn (rightside)  
№304159.002



**Recommended for:**  
chalk; concrete; cement  
or lime plaster; casting  
compound; screed;  
epoxy resins; bitumen  
coating. Not sprayed

Nozzle triple turn (leftside)  
№304159.003



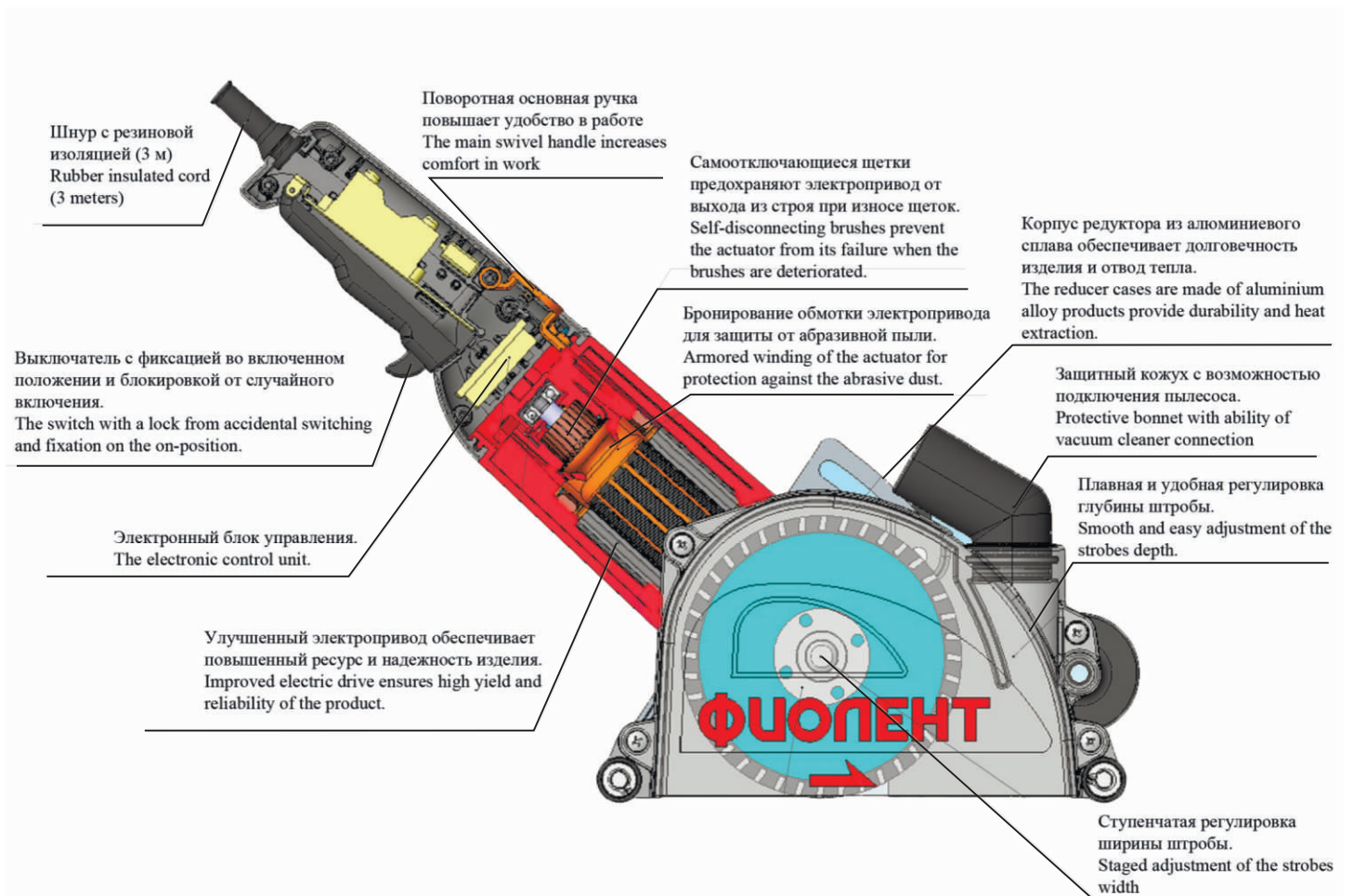
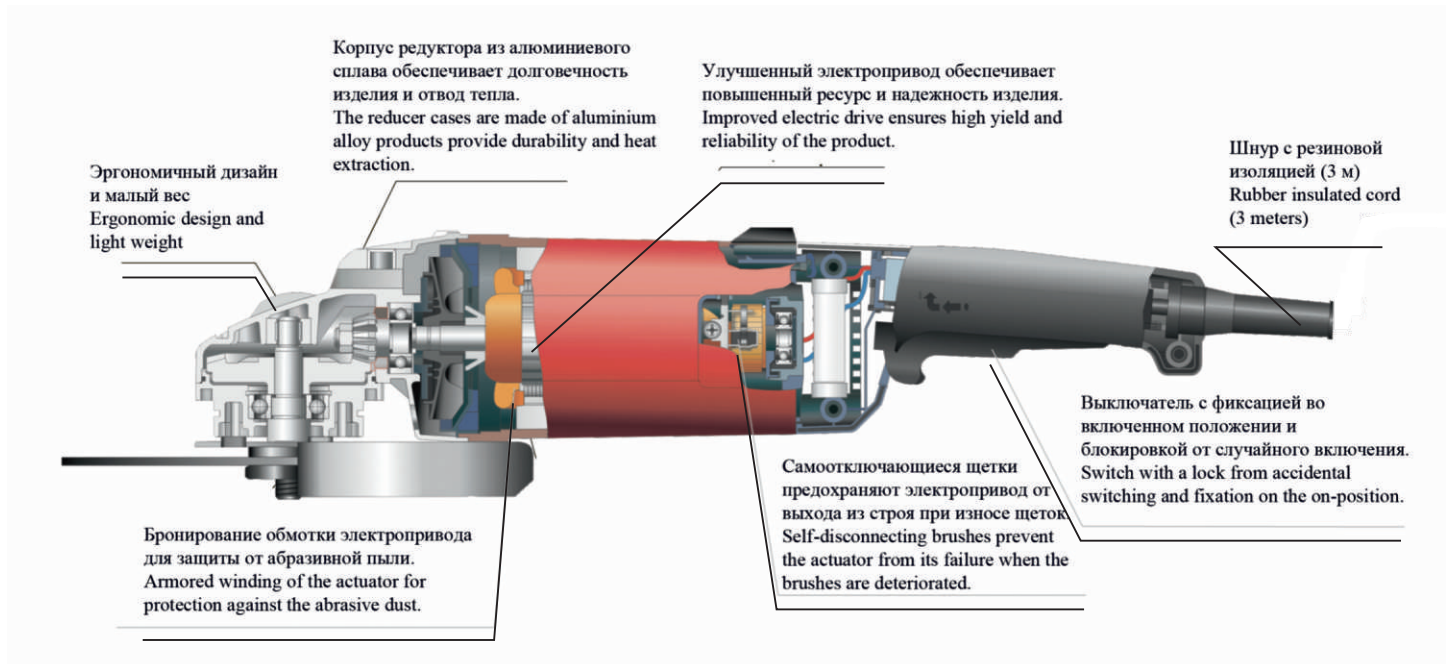
**Recommended for:**  
chalk; concrete; cement  
or lime plaster; casting  
compound; screed;  
epoxy resins; bitumen  
coating

Strut to the mixer



Allows using a mixer "MD1-113"  
at stationary position  
(order separately)

## Конструктивные особенности углошлифовальных машин и бороздодела новой серии "ФИОЛЕНТ мастер"



**КОМПЛЕКТАЦИЯ:**

- машина шлифовальная угловая 1 шт.
- кожух быстрозажимной 1 шт.
- ручка дополнительная виброгасящая 1 шт.
- ключ 1 шт.
- коробка 1 шт.
- руководство по эксплуатации 1 шт.

**KITTING:**

- angle grinder 1pc.
- bonnet 1pc.
- vibration damping additional handle 1pc.
- key 1pc.
- box 1pc.
- manual 1pc.

## Углошлифовальная машина МШУ1-23-230 М

- Эргономичный дизайн;
- Плавный пуск;
- Корпуса редуктора из алюминиевого сплава;
- Выключатель с фиксацией во включенном положении;
- Блокировка от случайного включения;
- Быстрый доступ к щеткам;
- Самоотключающиеся щетки;
- Кожух с быстрозажимным креплением;
- Кнопка фиксации шпинделя;
- Виброгасящая дополнительная ручка;
- 3-х позиционная установка дополнительной ручки;
- Шнур питания с резиновой изоляцией;
- Двойная изоляция привода.

\* без шнура питания, кожуха и дополнительной ручки.

## Angle grinder AG1-23-230 M

- Ergonomic design;
- Smooth start;
- Reducing gear body of aluminium alloy;
- Switch-on lock;
- Accidental start lock;
- Easy-to-access brushes;
- Self-disconnecting brushes;
- Casing with a quick-lock mounting;
- Spindle lock button;
- Vibration damping handle;
- 3 possible positions for installation of the handle;
- Power cord with a rubber insulation;
- Double insulation of the drive.

\* without power cord, bonnet and additional handle.

Технические характеристики		Technical data	
Потребляемая мощность	2300 Вт	Input power	2300 W
Частота вращения	6500 об/мин	Rotation speed	6500 rev/min
Напряжение питания	220 В	Voltage	220 V
Диаметр круга	230 мм	Disk size	230 mm
Резьба шпинделя	M14	Spindle thread	M14
Вес*	4,6 кг	Weight*	4.6 kg

**КОМПЛЕКТАЦИЯ:**

- машина шлифовальная угловая 1 шт.
- кожух быстрозажимной 1 шт.
- ручка дополнительная виброгасящая 1 шт.
- ключ 1 шт.
- коробка 1 шт.
- руководство по эксплуатации 1 шт.

**KITTING:**

- angle grinder 1pc.
- bonnet 1pc.
- vibration damping additional handle 1pc.
- key 1pc.
- box 1pc.
- manual 1pc.

## Углошлифовальная машина МШУ1-23-180 М

- Эргономичный дизайн;
- Плавный пуск;
- Выключатель с фиксацией во включенном положении;
- Блокировка от случайного включения;
- Быстрый доступ к щеткам;
- Самоотключающиеся щетки;
- 3-х позиционная установка дополнительной ручки;
- Кнопка фиксации шпинделя;
- Виброгасящая дополнительная ручка;
- Шнур питания с резиновой изоляцией;
- Двойная изоляция привода.

\* без шнура питания, кожуха и дополнительной ручки.

## Angle grinder AG1-23-180 M

- Ergonomic design;
- Smooth start;
- Switch-on lock;
- Accidental start lock;
- Easy-to-access brushes;
- Self-disconnecting brushes;
- 3 possible positions for installation of the handle;
- Spindle lock button;
- Vibration damping handle;
- Power cord with a rubber insulation;
- Double insulation of the drive.

\* without power cord, bonnet and additional handle.

Технические характеристики		Technical data	
Потребляемая мощность	2300 Вт	Input power	2300 W
Частота вращения	6500 об/мин	Rotation speed	6500 rev/min
Напряжение питания	220 В	Voltage	220 V
Диаметр круга	180 мм	Disk size	180 mm
Резьба шпинделя	M14	Spindle thread	M14
Вес*	4,6 кг	Weight*	4.6 kg

**КОМПЛЕКТАЦИЯ:**

- машина шлифовальная угловая 1 шт.
- кожух 1 шт.
- ручка дополнительная 1 шт.
- ключ 1 шт.
- кейс 1 шт.
- руководство по эксплуатации 1 шт.

**KITTING:**

- angle grinder 1pc.
- bonnet 1pc.
- additional handle 1pc.
- key 1pc.
- case 1pc.
- manual 1pc.

## Углошлифовальная машина МШУ2-9-125Э М

- Эргономичный дизайн;
- Корпуса редуктора из алюминиевого сплава;
- 2-х позиционная установка дополнительной ручки;
- Плавный пуск;
- Электронная регулировка частоты вращения шпинделя;
- Поддержание постоянных оборотов шпинделя при изменении нагрузки;
- Электронная защита от перегрузок;
- Кнопка фиксации шпинделя;
- Самоотключающиеся щетки;
- Быстрый доступ к щеткам;
- Шнур питания с резиновой изоляцией;
- Двойная изоляция привода.

\* без шнура питания, кожуха и дополнительной ручки.

## Angle grinder AG2-9-125E M

- Ergonomic design;
- Reducing gear body of aluminium alloy;
- 2 positions for additional handle installation;
- Smooth start;
- Regulation of the spindle rotation speed;
- Constant rotation frequency of the spindle even if the workload is changed;
- Electronic overload protection;
- Spindle lock button;
- Self-disconnecting brushes;
- Easy-to-access brushes;
- Power cord with a rubber insulation;
- Double insulation of the drive.

\* without power cord, bonnet and additional handle.

Технические характеристики		Technical data	
Потребляемая мощность	900 Вт	Input power	900 W
Частота вращения	2800-9000 об/мин	Rotation speed	2800-9000 rev/min
Напряжение питания	220 В	Voltage	220 V
Диаметр круга	125 мм	Disk size	125 mm
Резьба шпинделя	M14	Spindle thread	M14
Вес*	1,6 кг	Weight*	1.6 kg



**КОМПЛЕКТАЦИЯ:**

- машина шлифовальная угловая 1 шт.
- кожух 1 шт.
- ручка дополнительная виброгасящая 1 шт.
- ключ 1 шт.
- коробка 1 шт.
- руководство по эксплуатации 1 шт.

**KITTING:**

- angle grinder 1pc.
- bonnet 1pc.
- vibration damping additional handle 1pc.
- key 1pc.
- case 1pc.
- manual 1pc.

## Углошлифовальная машина МШУ6-14-125Э М/ МШУ7-14-150Э М

- Современный эргономичный дизайн;
- Корпуса редуктора из алюминиевого сплава;
- Виброгасящая ручка дополнительная;
- Плавный пуск;
- Самоотключающиеся щетки;
- Ограничение оборотов холостого хода;
- Электронная защита от перегрузки;
- 3-х позиционная установка дополнительной ручки;
- Быстрый доступ к щеткам;
- Выключатель с фиксацией во включенном положении;
- Блокировка от случайного включения;
- Кнопка фиксации шпинделя;
- Шнур питания с резиновой изоляцией;
- Двойная изоляция привода.

\* без шнура питания, кожуха и дополнительной ручки.

## Angle grinder AG6-14-125E M/ AG7-14-150E M

- Modern ergonomic design;
- Reducing gear body of aluminium alloy;
- Vibration damping handle;
- Smooth start;
- Self-disconnecting brushes;
- No-load speed limitation;
- Electronic overload protection;
- 3 possible positions for installation of the handle;
- Easy-to-access brushes;
- Switch-on lock;
- Accidental start lock;
- Spindle lock button;
- Power cord with a rubber insulation;
- Double insulation of the drive.

\* without power cord, bonnet and additional handle.

Технические характеристики		Technical data	
Потребляемая мощность	1400 Вт	Input power	1400 W
Частота вращения	9600 об/мин	Rotation speed	9600 rev/min
Напряжение питания	220 В	Voltage	220 V
Диаметр круга	125 мм/150 мм	Disk size	125 mm/150 mm
Резьба шпинделя	M14	Spindle thread	M14
Вес*	2,8 кг	Weight*	2,8 kg

**КОМПЛЕКТАЦИЯ:**

- машина шлифовальная угловая 1 шт.
- кожух 1 шт.
- ручка дополнительная 1 шт.
- ручка D-образная 1 шт.
- ключ 1 шт.
- коробка 1 шт.
- руководство по эксплуатации 1 шт.

**KITTING:**

- angle grinder 1pc.
- bonnet 1pc.
- additional handle 1pc.
- d-shaped handle 1pc.
- key 1pc.
- box 1pc.
- manual 1pc.

## Шлифователь по бетону - углошлифовальная машина МШУ8-14-125 М

## Grinder on concrete - angle grinder AG8-14-125 M

- Современный эргономичный дизайн;
- Корпуса редуктора из алюминиевого сплава;
- D-образная дополнительная ручка;
- 3-х позиционная установка дополнительных ручек;
- Защитный кожух с возможностью подключения пылесоса;
- Самоотключающиеся щетки;
- Быстрый доступ к щеткам;
- Выключатель с фиксацией во включенном положении;
- Блокировка от случайного включения;
- Кнопка фиксации шпинделя;
- Шнур питания с резиновой изоляцией;
- Двойная изоляция привода.

- Modern ergonomic design;
- Reducing gear body of aluminium alloy;
- Additional D-shaped handle;
- 3 positions for installation of additional handle;
- Protective casing with a vacuum cleaner nozzle;
- Self-disconnecting brushes;
- Easy-to-access brushes;
- Switch-on lock;
- Accidental start lock;
- Spindle lock button;
- Power cord with a rubber insulation;
- Double insulation of the drive.

\* without power cord, bonnet and additional handle.

\* без шнура питания, кожуха и дополнительной ручки.

Технические характеристики		Technical data	
Потребляемая мощность	1400 Вт	Input power	1400 W
Частота вращения	9600 об/мин	Rotation speed	9600 rev/min
Напряжение питания	220 В	Voltage	220 V
Диаметр круга	125 мм	Disk size	125 mm
Резьба шпинделя	M14	Spindle thread	M14
Вес*	2,8 кг	Weight*	2,8 kg



## Бороздодел - углошлифовальная машина Б1-30 М

- Ступенчатая регулировка ширины паза;
- Корпуса редуктора из алюминиевого сплава;
- Поворотная основная ручка;
- 2-х позиционная установка дополнительной ручки;
- Выключатель с фиксацией во включенном положении;
- Блокировка от случайного включения;
- Плавный пуск;
- Ограничение оборотов холостого хода;
- Электронная защита от перегрузки;
- Кнопка фиксации шпинделя;
- Самоотключающиеся щетки;
- Двойная изоляция привода.

\* без шнура питания.

### КОМПЛЕКТАЦИЯ:

- Бороздодел 1 шт.
- диск (фланец) 1 шт.
- ручка дополнительная 1 шт.
- гайка 1 шт.
- кожух защитный 1 шт.
- ключ 1 шт.
- коробка 1 шт.
- руководство по эксплуатации 1 шт.

### KITTING:

- wall chaser 1pc.
- disc (flange) 1pc.
- additional handle 1pc.
- nut 1pc.
- bonnet 1pc.
- key 1pc.
- box 1pc.
- manual 1pc.

## Wall chaser - angle grinder WC1-30 M

- Staged groove regulating with washers;
- Reducing gear body of aluminium alloy;
- Swivle main handle;
- 2 positions for additional handle installation;
- Switch-on lock;
- Accidental start lock;
- Smooth start;
- Rotation restriction (no load);
- Electronic protection from overloads;
- Spindle lock button;
- Self-disconnecting brushes;
- Double insulation of the drive.

\* without power cord.

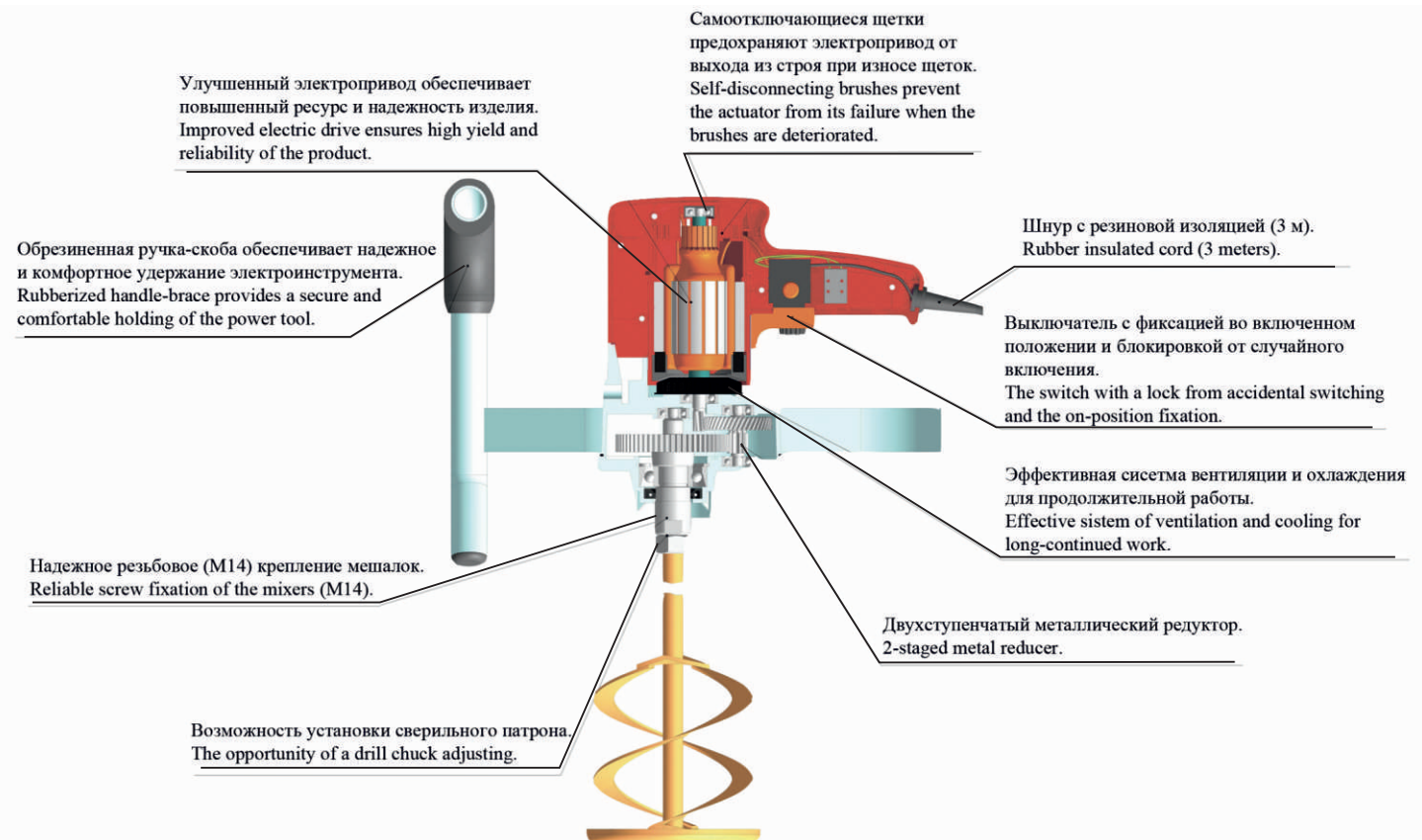
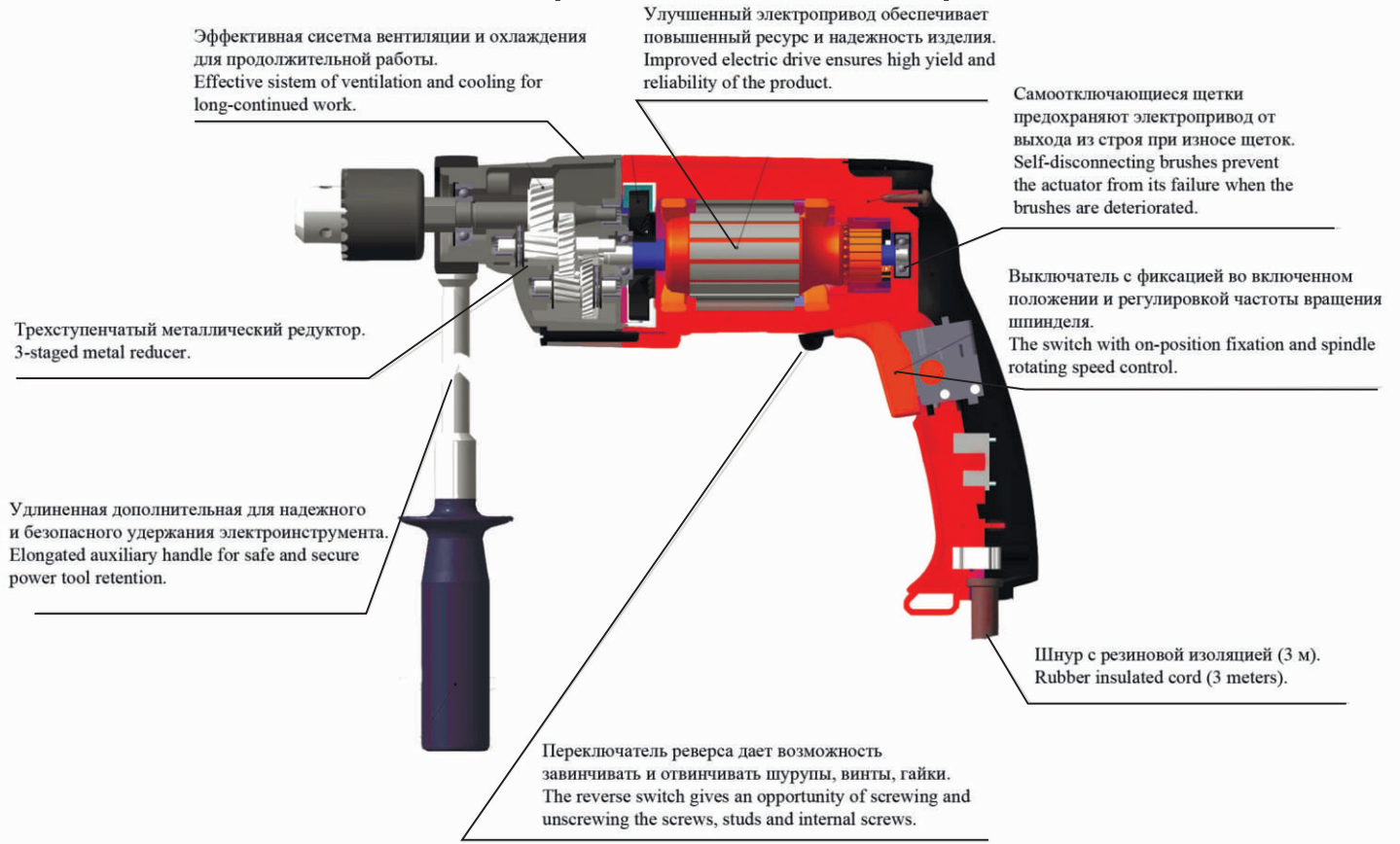
Технические характеристики		Technical data	
Потребляемая мощность	1100 Вт	Input power	1100 W
Частота вращения	6200 об/мин	Rotation speed	6200 rev/min
Напряжение питания	220 В	Voltage	220 V
Диаметр круга	125 мм	Disk size	125 mm
Резьба шпинделя	M14	Spindle thread	M14
Макс. глубина паза	30 мм	Groove depth	30 mm
Макс. ширина паза	30 мм	Groove width	30 mm
Вес*	3,5 кг	Weight*	3,5 kg



# ДРЕЛИ DRILLS МИКСЕР-ДРЕЛЬ MIXER-DRILL

МС8-16-РЭ М	D8-16-RE M
МСУ9-16-2РЭ М	HD9-16-2RE M
МСУ10-13-РЭ М	HD10-13-RE M
МД1-11Э М	MD1-11E M

## Конструктивные особенности дрелей и миксер - дрели новой серии "ФИОЛЕНТ мастер"





## Дрель МС8-16-РЭ М

- Современный эргономичный дизайн;
- Трехступенчатый редуктор в корпусах алюминиевого сплава;
- Выключатель с фиксацией во включенном положении;
- Электронная регулировка оборотов с предварительной установкой;
- Реверс;
- Удлиненная дополнительная ручка;
- Самоотключающиеся щетки;
- Шнур питания с резиновой изоляцией;
- Двойная изоляция привода.

\* без шнура питания, патрона и дополнительной ручки.

### КОМПЛЕКТАЦИЯ:

- машина сверлильная 1 шт.
- ручка дополнительная 1 шт.
- ключ к патрону 1 шт.
- кейс 1 шт.
- пруток (ограничитель глубины сверления) 1 шт.
- руководство по эксплуатации 1 шт.

### KITTING:

- drilling machine 1 pc.
- additional handle 1 pc.
- key to the chuck 1 pc.
- case 1 pc.
- bar (depth stop) 1 pc.
- manual 1 pc.

## High torque drill D8-16-RE M

- Modern ergonomic design;
- Three-stage reduction gear in aluminium alloy body;
- Switch-on lock;
- Preset electronic adjuster of rotation frequency;
- Reverse;
- Extended additional handle;
- Self-disconnecting brushes;
- Power cord with a rubber insulation;
- Double insulation of the drive.

\* without power cord, cartridge and additional handle.

Технические характеристики		Technical data	
Потребляемая мощность	900 Вт	Input power	900 W
Частота вращения	0-600 об/мин	Rotation speed	0-600 rev/min
Напряжение питания	220 В	Voltage	220 V
Макс. диаметр сверления		Maximum drilling diameter	
В металле	16 мм	In metal	16 mm
В древесине	35 мм	In wood	35 mm
Патрон	16 мм	Chuck	16 mm
Вес*	1,9 кг	Weight*	1,9 kg



**Дрель  
МСУ9-16-2РЭ М**

- Современный эргономичный дизайн;
- Две скорости вращения шпинделя;
- Двухступенчатый редуктор в корпусах из алюминиевого сплава;
- Ударный механизм с храповыми втулками;
- Выключатель с фиксацией во включенном положении;
- Электронная регулировка оборотов с предварительной установкой;
- Реверс;
- Удлиненная дополнительная ручка;
- Самоотключающиеся щетки;
- Двойная изоляция привода.

\* без шнура питания, патрона и дополнительной ручки.

### КОМПЛЕКТАЦИЯ:

- машина сверлильная 1 шт.
- ручка дополнительная 1 шт.
- ключ к патрону 1 шт.
- кейс 1 шт.
- пруток (ограничитель глубины сверления) 1 шт.
- руководство по эксплуатации 1 шт.

### KITTING:

- drilling machine 1 pc.
- additional handle 1 pc.
- key to the chuck 1 pc.
- case 1 pc.
- bar (depth stop) 1 pc.
- manual 1 pc.

**High torque drill  
HD9-16-2RE M**

- Modern ergonomic design;
- Two rotation speeds of the spindle;
- Two-stage reducing gear in aluminium alloy body;
- Impact mechanism with ratchet bushings;
- Switch-on lock;
- Preset electronic adjuster of rotation frequency;
- Reverse;
- Extended additional handle;
- Self-disconnecting brushes;
- Double insulation of the drive.

\* without power cord, cartridge and additional handle.

Технические характеристики		Technical data	
Потребляемая мощность	1050 Вт	Input power	1050 W
Частота вращения	0-800 об/мин 0-2000 об/мин	Rotation speed	0-800 rev/min 0-2000 rev/min
Напряжение питания	220 В	Voltage	220 V
Макс. диаметр сверления		Maximum drilling diameter	
В бетоне	24 мм	In concrete	24 mm
В древесине	30 мм	In wood	30 mm
В металле	16 мм	In metal	16 mm
Вес*	2,4 кг	Weight*	2,4 kg



## Дрель МСУ10-13-РЭ М

- Современный эргономичный дизайн;
- Корпуса редуктора из алюминиевого сплава;
- Производительный ударный механизм с храповыми втулками;
- Выключатель с фиксацией во включенном положении;
- Электронная регулировка оборотов с предварительной установкой;
- Реверс;
- Шнур питания с резиновой изоляцией;
- Двойная изоляция привода.

\* без шнура питания, патрона и дополнительной ручки.

### КОМПЛЕКТАЦИЯ:

- машина сверлильная 1 шт.
- ручка дополнительная 1 шт.
- ключ к патрону 1 шт.
- кейс 1 шт.
- пруток (ограничитель глубины сверления) 1 шт.
- руководство по эксплуатации 1 шт.

### KITTING:

- drilling machine 1 pc.
- additional handle 1 pc.
- key to the chuck 1 pc.
- case 1 pc.
- bar (depth stop) 1 pc.
- manual 1 pc.

## High torque drill HD10-13-RE M

- Modern ergonomic design;
- Reducing gear body of aluminium alloy;
- Effective impact mechanism with ratchet bushings;
- Switch-on lock;
- Preset electronic adjuster of rotation frequency;
- Reverse;
- Power cord with a rubber insulation;
- Double insulation of the drive.

\* without power cord, cartridge and additional handle.

Технические характеристики		Technical data	
Потребляемая мощность	750 Вт	Input power	750 W
Частота вращения	0-2800 об/мин	Rotation speed	0-2800 rev/min
Напряжение питания	220 В	Voltage	220 V
Макс. диаметр сверления		Maximum drilling diameter	
В бетоне	13 мм	In concrete	13 mm
В древесине	25 мм	In wood	25 mm
В металле	13 мм	In metal	13 mm
Вес*	1,4 кг	Weight*	1,4 kg





## Миксер-дрель МД1-11Э М

- Современный эргономичный дизайн;
- Корпуса редуктора из алюминиевого сплава;
- Выключатель с фиксацией во включенном положении;
- Электронная регулировка частоты вращения шпинделя с предварительной установкой;
- Высокий крутящий момент;
- Простое присоединение мешалок;
- Шнур питания с резиновой изоляцией;
- Самоотключающиеся щетки;
- Двойная изоляция привода.

\* без шнура питания, патрона и дополнительной ручки.

### КОМПЛЕКТАЦИЯ:

- миксер-дрель 1 шт.
- шпилька (для установки патрона) 1 шт.
- ручка дополнительная 1 шт.
- коробка 1 шт.
- руководство по эксплуатации 1 шт.

### KITTING:

- mixer drill 1 pc.
- pin (to set the chuck) 1 pc.
- additional handle 1 pc.
- box 1 pc.
- manual 1 pc.

## Mixer-drill MD1-11E M

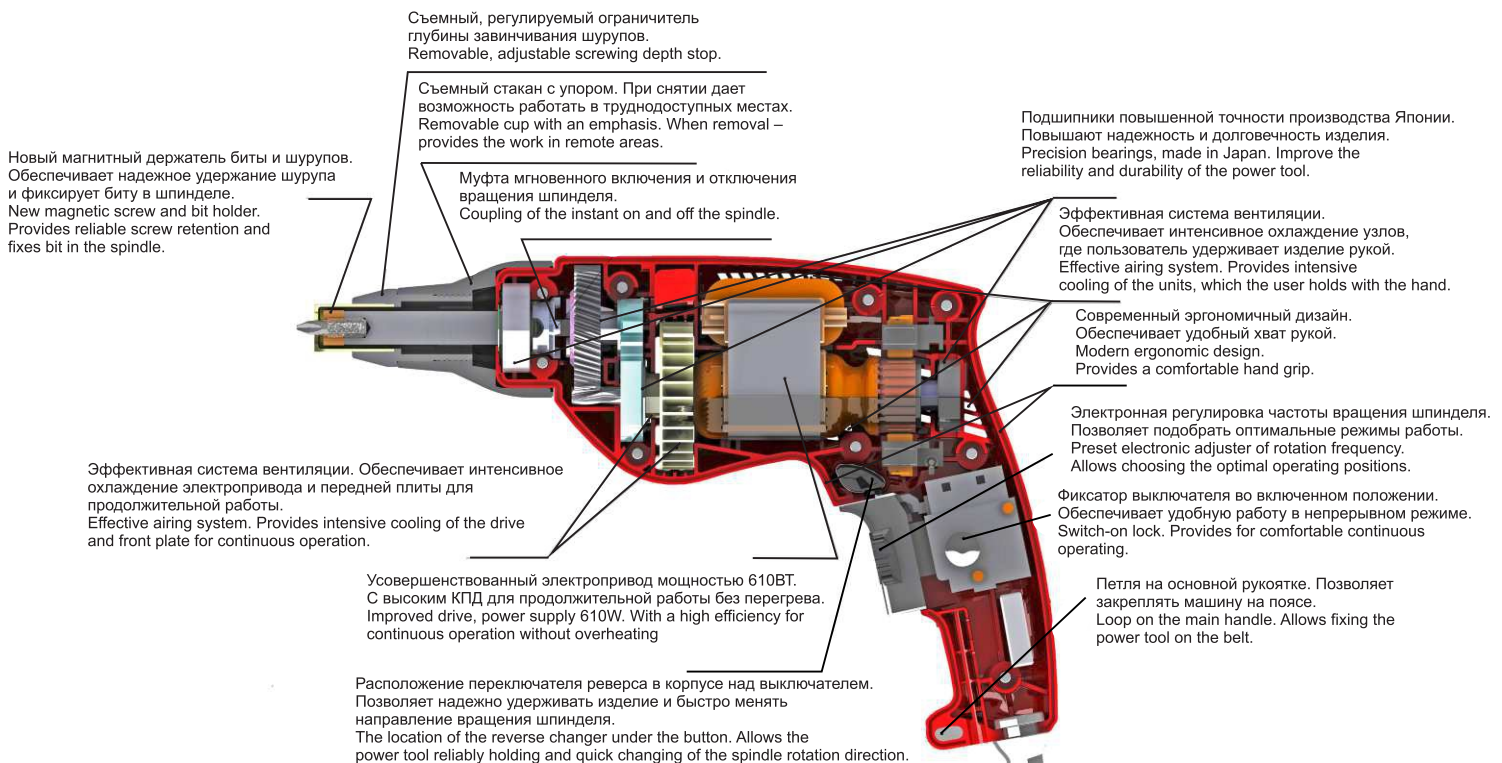
- Modern ergonomic design;
- Reducing gear body of aluminium alloy;
- Switch-on lock;
- Preset adjustment of the spindle rotation speed;
- High torque;
- Easy attachment of mixing bits;
- Power cord with a rubber insulation;
- Self-disconnecting brushes;
- Double insulation of the drive.

\* without power cord, cartridge and additional handle.

Технические характеристики		Technical data	
Потребляемая мощность	1100 Вт	Input power	1100 W
Частота вращения	0-600 об/мин	Rotation speed	0-600 rev/min
Напряжение питания	220 В	Voltage	220 V
Макс. диаметр сверления		Maximum drilling diameter	
В металле	16 мм	In metal	16 mm
В древесине	40 мм	In wood	40 mm
Патрон	16 мм	Chuck	16 mm
Вес*	4,7 кг	Weight*	4,7 kg



## Шуруповерт Screwdriver





## Шуруповерт ШВЗ-6-РЭ М

- Современный эргономичный дизайн;
- Точная муфта мгновенного включения и отключения вращения;
- Магнитный держатель шурупов;
- Магнитное крепление разнообразных бит 1/4";
- Съёмный, регулируемый ограничитель глубины завинчивания шурупов;
- Усовершенствованный электропривод с высоким КПД;
- Выключатель с широкой клавишей и фиксацией во включенном положении;
- Электронная регулировка оборотов шпинделя с предварительной установкой;
- Петля на основной рукоятке;
- Шнур с резиновой изоляцией;
- Двойная изоляция привода.

\* без шнура питания.

### КОМПЛЕКТАЦИЯ:

- шуруповерт 1 шт.
- втулка упорная 1 шт.
- магнит 1 шт.
- коробка 1 шт.
- руководство по эксплуатации 1 шт.

### KITTING:

- screwdriver 1 pc.
- thrust bush 1 pc.
- magnet 1 pc.
- box 1 pc.
- manual 1 pc.

## SCREWDRIVER SD3-6-RE M

- Modern ergonomic design;
- Instantaneous coupling to enable or disable the rotation;
- Magnetic screw holder;
- Magnetic mount of 1/4" bit;
- Removable, adjustable stop of screw driving depth;
- Improved drive increase reliability and durability of the tool;
- Switch with a wide key and switch-on lock;
- Preset electronic adjuster of rotation frequency;
- Loop on the main handle;
- Cable with rubber insulation;
- Double insulation of the drive

\* without power cord.

Технические характеристики		Technical data	
Потребляемая мощность	610 Вт	Input power	610 W
Частота вращения	0-2800 об/мин	Rotation speed	0-2800 rev/min
Напряжение питания	220 В	Voltage	220 V
Держатель насадок	6.35 шестигранник	Bit holder	6,35 hexagon
Диаметр шурупа (макс.)	6 мм	Diameter of the screw	6 mm
Вес*	1.2 кг	Weight*	1,2 kg



## Электролобзик Jig saw

Эффективная система вентиляции и охлаждения для продолжительной работы.  
Effective system of ventilation and cooling for long-continued work.

Шнур с резиновой изоляцией (3 м)  
Rubber insulated cord (3 meters)

Самоотключающиеся щетки предохраняют электропривод от выхода из строя при износе щеток.  
Self-disconnecting brushes prevent the actuator from its failure when the brushes are deteriorated.

Улучшенный электропривод обеспечивает повышенный ресурс и надежность изделия.  
Improved electric drive ensures high yield and reliability of the product.

Подключение пылесоса при помощи патрубка (заказывается отдельно) дает возможность работать в помещениях, где не допускается образование пыли.  
Vacuum connection with the help of a nozzle makes it possible to work in the areas where dust is not allowed (ordered separately).

Опорный ролик обеспечивает устойчивое положение пилки на всех режимах.  
Support roller provides a stable position of a saw in all modes.

Выключатель с фиксацией во включенном положении и регулировкой частоты ходов пилки.  
Switch with fixation in the on-position and adjustment of the frequency of a saw moves.

Корпус редуктора из алюминиевого сплава обеспечивает долговечность изделия и отвод тепла.  
The reducer cases made of aluminium alloy products provide durability and heat extraction.

Плавность работы благодаря улучшенной конструкции противовеса.  
Operation smoothness thanks to the improved design of a counterweight.

Защитная скоба и дополнительный прозрачный кожух обеспечивают безопасность при работе.  
Protective brace and an additional transparent cover provide security at work.

Узел подкачки пилки с четырехступенчатой регулировкой для выбора оптимальной скорости и качества реза.  
The saw's node swap with four-staged adjustment for cut's optimal speed and cut quality choosing.

Антифрикционная накладка для работ по гладким поверхностям.  
Anti-friction overlay for work on smooth surfaces.

Боковые вкладыши для повышения точности реза при пилении перпендикулярно к поверхности.  
Side inserts to enhance the accuracy of the cut when sawing perpendicular to the surface.



## Электролобзик ПМ5-720Э М

- Современный эргономичный дизайн;
- Корпуса редуктора из алюминиевого сплава;
- Электронный регулятор частоты ходов пилки с предварительной установкой;
- Выключатель с фиксацией во включенном положении;
- Пиление под углом к поверхности;
- Четырехступенчатое маятниковое движение пилки;
- Сдув опилок из зоны пиления;
- Возможность установки защитного кожуха;
- Возможность установки линейки;
- Возможность установки антифрикционной накладки;
- Шнур питания с резиновой изоляцией;
- Двойная изоляция привода.

\* без шнура питания и принадлежностей.

### КОМПЛЕКТАЦИЯ:

- электролобзик 1 шт.
- накладка 1 шт.
- кожух 1 шт.
- кейс 1 шт.
- руководство по эксплуатации 1 шт.

### KITTING:

- jig saw 1 pc.
- plate 1 pc.
- bonnet 1 pc.
- case 1 pc.
- manual 1 pc.

## Jig saw JS5-720E M

- Modern ergonomic design;
- Reducing gear body of aluminium alloy;
- Preset electronic regulating of the blade motion frequency;
- Switch-on lock;
- Sawing at an angle to a surface;
- Four-stage pendulum motion of the blade;
- Chips blow-off from the sawing area;
- Possibility to install a protective casing;
- Possibility to install a guideline;
- Possibility to install an antifriction patch;
- Power cord with a rubber insulation;
- Double insulation of the drive.

\* without power cord and gear.

Технические характеристики		Technical data	
Потребляемая мощность	720 Вт	Input power	720 W
Частота вращения	0-2800 об/мин	Rotation speed	0-2800 rev/min
Напряжение питания	220 В	Voltage	220 V
Амплитуда хода	26 мм	Stroke	26 mm
Глубина пропила (макс.)		Cutting depth	
В древесине	115 мм	In wood	115 mm
В металле	10 мм	In metal	10 mm
Вес*	2,25 кг	Weight*	2,25 kg

## Электроинструменты STATUS

Разработаны итальянскими дизайнерами, обладающими большим опытом и знаниями в современном конструкторско-технологическом процессе создания электротехнической продукции, ну и, конечно, традиционно являющимися законодателями мод в эргономике и оформлении внешнего вида изделий.

Оптимальное соотношение цены и качества, широкий ассортимент, предлагаемый в трех различных линиях (Premium, Classic, Heavy Duty) — это те критерии для потребителей, по которым всё больше мастеров различного уровня выбирают нашу продукцию. Мы не разделяем инструменты из наших линий по внешнему виду, так как все они выполнены из одинаково высококачественных материалов и комплектующих, а отличаются лишь специализацией и оптимизацией цены к области применения.

**PREMIUM** — доминирующая линия в гамме инструмента STATUS. Это высокоэффективный и качественный электроинструмент, корпуса редукторов которого выполнены из алюминиевых или магниевых сплавов. Выключатели и другие комплектующие имеют повышенную надежность. Рекомендуется для применения в строительстве в качестве профессионального инструмента.

**CLASSIC** — любительский инструмент, предназначенный для проведения строительных работ собственными силами. Имеет отличное соотношение цены и качества для вышеперечисленных целей.

**HEAVY DUTY** — особо прочные и надежные инструменты, рассчитанные на непрерывный режим работы. Рекомендуется к применению профессионалами при проведении строительно-монтажных работ в особо тяжелых условиях и в индустрии.



**STATUS ITALIA S.R.L.**  
Производственно-складской комплекс



### Bourgas Free Zone — BULGARIA (EU)

Складской комплекс для работы со странами СНГ, Балканского полуострова, Восточной Европы, Ближнего и Дальнего Востока. Проходящий через Бургас международный транспортный коридор № 8 — часть транспортной сети Европы.

### УСЛОВНЫЕ ОБОЗНАЧЕНИЯ

	Двухступенчатый понижающий редуктор		Корпус редуктора из алюминиевого сплава
	Двухскоростной редуктор		Корпус редуктора из магниевого сплава
	Сверление		Предохранительная муфта
	Сверление с ударом		Хвостовик SDS-plus
	Сверление с ударом Удар		Хвостовик SDS-max
	Функция реверса		Шестигранный хвостовик 30 мм
	Электронная регулировка скорости		Встроенная система пылеудаления
	Плавный пуск		Лазерный маркер линии реза
	Профессиональный кабель с оболочкой из неопрена, длиной не менее 3 метров		Система поддержания постоянной скорости при изменении нагрузки
	Поставляется в чемодане		Система блокировки шпинделя для легкой замены оснастки
	Регулируемое маятниковое движение		Система регулировки положения защитного кожуха без применения инструментов
	Резиновая накладка рукоятки		Трехпозиционная передняя рукоятка
	Быстрозажимной патрон		Поворотная задняя рукоятка
	Металлический быстрозажимной патрон		Двойная изоляция
	Поставляется с двумя аккумуляторами		Натяжение цепи без помощи инструмента
	Время зарядки аккумулятора — 1 час		Светодиодная подсветка рабочей зоны



### Наименование продукции:

- Аккумуляторный инструмент
- Дрели
- Ударные дрели
- Шурупверты и миксеры
- Перфораторы и молотки
- Углошлифовальные машины
- Отрезная и полировальная машины
- Эксцентрикковые виброшлифмашины
- Ленточные шлифовальные машины
- Шлифователь стен и потолков
- Рубанки
- Дисковые пилы
- Торцовочные пилы
- Лобзики
- Фрезеры
- Сабельная пила, степлер
- Ножницы по металлу
- Термовоздуховки, измерители и детекторы
- Краскораспылители
- Цепная пила
- Аксессуары



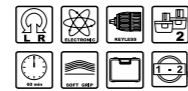
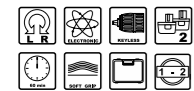
## Аккумуляторные дрели-шурупверты СТ12 ■ СТ14,4 ■ СТ18

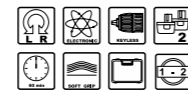
### ОСОБЕННОСТИ СЕРИИ

- 1 Электронный тормоз.
- 2 20 позиций настройки момента.
- 3 Плавная регулировка скорости вращения.
- 4 Функция реверса.
- 5 Компактный блок аккумуляторов с размещением двух элементов в рукоятке.
- 6 Быстрозажимной патрон.
- 7 Обрезиненная нескользящая рукоятка.
- 8 Двухскоростной редуктор.
- 9 Страховочный ремень на руку.

### КОМПЛЕКТАЦИЯ

- A Батарея Ni-Cd (1,5Ач), 2 шт.
- B Универсальное зарядное устройство (время зарядки аккумулятора — 1 час).
- C Чемодан из PE-HD-пластика.


**CT12**

**CLASSIC**
**CT14,4**

**CLASSIC**

**CT18**

**CLASSIC**

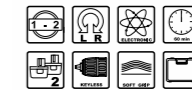

## Аккумуляторные дрели-шурупверты CTR12 ■ CTR14,4 ■ CTR18 ■ CTX18P

### ОСОБЕННОСТИ СЕРИИ

- 1 Автоматическая блокировка шпинделя.
- 2 Одномуфтовый быстрозажимной патрон.
- 3 Встроенный в корпус уровень.
- 4 Электронный тормоз.
- 5 20 позиций настройки момента.
- 6 Плавная регулировка скорости вращения.
- 7 Функция реверса.
- 8 Компактный блок аккумуляторов с размещением двух элементов в рукоятке.
- 9 Обрезиненная нескользящая рукоятка.
- 10 Двухскоростной редуктор.
- 11 Страховочный ремень на руку.
- 12 Сверление с ударом (CTX18P).
- 13 Цельнометаллический быстрозажимной патрон (CTX18P).

### КОМПЛЕКТАЦИЯ

- A Батарея Ni-Cd (1,5 Ач), 2 шт.
- B Универсальное зарядное устройство.
- C Литой чемодан из PE-HD-пластика.


**CTR12**

**PREMIUM**
**CTR14,4**

**PREMIUM**

**CTR18**

**PREMIUM**

**CTX18P**

**PREMIUM**


	CT12	CT14,4	CT18
Напряжение	12 В	14,4 В	18 В
Частота вращения (об./мин.)	0-400 / 0-1400	0-400 / 0-1400	0-400 / 0-1400
Крутящий момент жесткий / мягкий (Нм)	30 / 19	35 / 20	40 / 25
Число ступеней регулировки момента	20	20	20
Аккумулятор	Ni-Cd 1,5 Ач	Ni-Cd 1,5 Ач	Ni-Cd 1,5 Ач
Универсальное зарядное устройство	12-18 В	12-18 В	12-18 В
Время зарядки	1 час	1 час	1 час
Тип патрона (быстрозажимной)	10 мм	10 мм	10 мм
Вес	1,4кг	1,6 кг	1,8 кг
Код для заказа	0 71 228 01	0 71 229 01	0 71 230 01

	CTR12	CTR14,4	CTR18	CTX18P
Напряжение	12 В	14,4 В	18 В	18 В
Частота вращения (об./мин.)	0-400 / 0-1400	0-400 / 0-1400	0-400 / 0-1400	0-400 / 0-1250
Крутящий момент жесткий / мягкий (Нм)	32 / 20	37 / 22	42 / 25	42 / 25
Число ступеней регулировки момента	20	20	20	22
Аккумулятор	Ni-Cd 1,5 Ач	Ni-Cd 1,5 Ач	Ni-Cd 1,5 Ач	Ni-Cd 1,5 Ач
Универсальное зарядное устройство	12-18 В	12-18 В	12-18 В	14,4-24 В
Время зарядки	1 час	1 час	1 час	1 час
Тип патрона (быстрозажимной)	10 мм	10 мм	13 мм	13 мм
Вес	1,5 кг	1,6 кг	1,8 кг	2,1 кг
Код для заказа	0 71 232 01	0 71 233 01	0 71 234 01	0 72 403 01

## Аккумуляторные дрели-шурупверты СТW12 ■ СТW14,4 ■ СТW18 ■ СТW18P

### ОСОБЕННОСТИ СЕРИИ

- 1 Корпус редуктора из алюминиевого сплава.
- 2 Автоматическая блокировка шпинделя.
- 3 Одномуфтовый быстрозажимной патрон.
- 4 Усиленный двигатель серии XL.
- 5 Встроенный в корпус уровень.
- 6 Электронный тормоз.
- 7 20 позиций настройки момента.
- 8 Плавная регулировка скорости вращения.
- 9 Функция реверса.
- 10 Компактный блок аккумуляторов.
- 11 Обрезиненная нескользящая рукоятка.
- 12 Двухскоростной редуктор.
- 13 Страховочный ремень на руку.
- 14 Сверление с ударом (СТW18P).

### КОМПЛЕКТАЦИЯ

- А Батарея Ni-Cd 2 Ач, (дополнительная 1,5 Ач).
- В Универсальное зарядное устройство.
- С Чемодан из PE-HD с металлическими замками.
- Д Дополнительная рукоятка и ограничитель глубины сверления (СТW18P)..



**2 Ah**  
battery

CTW18P



HEAVY DUTY



**2 Ah**  
battery

CTW12



HEAVY DUTY



**2 Ah**  
battery

CTW14,4



HEAVY DUTY



**2 Ah**  
battery

CTW18



HEAVY DUTY

	CTW12	CTW14,4	CTW18	CTW18P
Напряжение	12 В	14,4 В	18 В	18 В
Частота вращения (об./мин.)	0-400 / 0-1400	0-400 / 0-1400	0-400 / 0-1400	0-400 / 0-1400
Крутящий момент жесткий / мягкий (Нм)	36 / 22	42 / 25	51 / 30	51 / 30
Число ступеней регулировки момента	20	20	20	20
Аккумулятор	Ni-Cd 2 Ач + 1,5 Ач	Ni-Cd 2 Ач + 1,5 Ач	Ni-Cd 2 Ач + 1,5 Ач	Ni-Cd 2 Ач + 1,5 Ач
Универсальное зарядное устройство	9,6-19,2 В	9,6-19,2 В	9,6-19,2 В	9,6-19,2 В
Время зарядки	1 час	1 час	1 час	1 час
Тип патрона (быстрозажимной)	10 мм	13 мм	13 мм	13 мм
Вес	1,8 кг	2 кг	2,1 кг	2,15 кг
Код для заказа	0 71 225 01	0 71 226 01	0 71 227 01	0 72 406 01

## Аккумуляторные дрели-шурупверты СТR14,4Li

### ОСОБЕННОСТИ

- 1 Автоматическая блокировка шпинделя.
- 2 Одномуфтовый быстрозажимной патрон.
- 3 Компактный литий-ионный аккумулятор.
- 4 Встроенный в корпус уровень.
- 5 Электронный тормоз.
- 6 20 позиций настройки момента.
- 7 Плавная регулировка скорости вращения.
- 8 Функция реверса.
- 9 Обрезиненная нескользящая рукоятка.
- 10 Двухскоростной редуктор.
- 11 Страховочный ремень на руку.

### КОМПЛЕКТАЦИЯ

- А Батарея Li-Ion (1,3 Ач), 2 шт.
- В Зарядное устройство (время зарядки — 1 час).
- С Литой чемодан из PE-HD-пластика.



**Li-Ion**

СТR14,4Li



PREMIUM

	СТR14,4Li
Напряжение	14,4 В
Частота вращения (об./мин.)	0-400 / 0-1400
Крутящий момент жесткий / мягкий (Нм)	37 / 22
Число ступеней регулировки момента	20
Аккумулятор	Li-Ion 1,3 Ач
Зарядное устройство	14,4 В
Время зарядки	1 час
Тип патрона (быстрозажимной)	10 мм
Вес	1,4 кг
Код для заказа	0 71 235 01

## Аккумуляторная дрель-шурупверт CSL12

### ОСОБЕННОСТИ

- 1 Индикатор уровня заряда.
- 2 Электронный тормоз.
- 3 Полностью размещенный в рукоятке литий-ионный аккумулятор.
- 4 21 позиция настройки момента.
- 5 Плавная регулировка скорости вращения.
- 6 Функция реверса.
- 7 Быстрозажимной патрон.
- 8 Обрезиненная нескользящая рукоятка.
- 9 Двухскоростной редуктор.
- 10 Встроенная подсветка рабочей зоны.

### КОМПЛЕКТАЦИЯ

- А Батарея Li-Ion (1,3 Ач), 2 шт.
- В Зарядное устройство
- С Тканевый футляр.

**Li-Ion**

CSL12



CLASSIC

	CSL12
Напряжение	12 В
Частота вращения (об./мин.)	0-350 / 0-1150
Крутящий момент жесткий / мягкий (Нм)	29 / 17
Число ступеней регулировки момента	21
Аккумулятор	Li-Ion 1,3 Ач
Зарядное устройство	12 В
Время зарядки	3-5 часов
Тип патрона (быстрозажимной)	10 мм
Вес	1,5 кг
Код для заказа	0 71 223 01





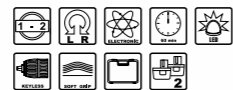
## Аккумуляторная дрель-шурупверт CSL12CL

### ОСОБЕННОСТИ

- 1 Автоматическая блокировка шпинделя.
- 2 Одномуфтовый быстрозажимной патрон.
- 3 Встроенная подсветка рабочей зоны.
- 4 Полностью размещенный в рукоятке литий-ионный аккумулятор.
- 5 Электронный тормоз.
- 6 17 позиций настройки момента.
- 7 Плавная регулировка скорости вращения.
- 8 Функция реверса.
- 9 Обрезиненная нескользящая рукоятка.
- 10 Двухскоростной редуктор.
- 11 Фонарь с двумя блоками светодиодов (входит в комплектацию CSL12CL Kit (0 71 224 02)).

### КОМПЛЕКТАЦИЯ

- A** Батарея Li-Ion (1,3 Ач), 2 шт.
- B** Зарядное устройство (время зарядки — 1 час).
- C** Тканевый футляр.


**CSL12CL**

**PREMIUM**

	CSL12CL
Напряжение	12 В
Частота вращения (об./мин.)	0–350 / 0–1050
Крутящий момент жесткий / мягкий (Нм)	32 / 19
Число ступеней регулировки момента	17
Аккумулятор	Li-Ion 1,3 Ач
Зарядное устройство	12 В
Время зарядки	1 час
Тип патрона (быстрозажимной)	10 мм
Вес	1,2 кг
Код для заказа	0 71 224 01

## Ударный шурупверт CSD12

### ОСОБЕННОСТИ

- 1 Электронный тормоз.
- 2 Алюминиевый корпус редуктора.
- 3 Полностью размещенный в рукоятке литий-ионный аккумулятор
- 4 Плавная регулировка скорости вращения.
- 5 Функция реверса.
- 6 Держатель — шестигранник 6,4 мм..
- 7 Обрезиненная нескользящая рукоятка.
- 8 Встроенная подсветка рабочей зоны.

### КОМПЛЕКТАЦИЯ

- A** Батарея Li-Ion (1,3 Ач), 2 шт.
- B** Зарядное устройство (время зарядки — 1 час).
- C** Тканевый футляр.


**CSD12**

**PREMIUM**

	CSD12
Напряжение	12 В
Частота вращения (об./мин.)	0–2000
Частота ударов (уд./мин.)	0–3000
Максимальный крутящий момент (Нм)	80
Аккумулятор	Li-Ion 1,3 Ач
Зарядное устройство	12 В
Время зарядки	1 час
Держатель	шестигранник 6,4 мм
Вес	1,1 кг
Код для заказа	0 73 902 01

**Li-Ion**

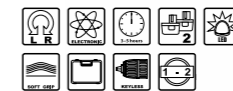
## Аккумуляторная дрель-шурупверт CTS7,2Li ■ CTD7,2Li

### ОСОБЕННОСТИ

- 1 Автоматическая блокировка шпинделя.
- 2 Одномуфтовый быстрозажимной патрон (CTD).
- 3 Съёмный литий-ионный аккумулятор, полностью расположенный в рукоятке.
- 4 20 позиций настройки момента.
- 5 Функция реверса.
- 6 Обрезиненная нескользящая рукоятка.
- 7 Двухскоростной редуктор.
- 8 Встроенная подсветка рабочей зоны.

### КОМПЛЕКТАЦИЯ

- A** Батарея Li-Ion (1,3 Ач), 1 шт.
- B** Зарядное устройство.
- C** Тканевый кейс.


**CTD7,2Li**

**PREMIUM**
**CTS7,2Li**

**PREMIUM**

	CTS7,2Li	CTD7,2Li
Напряжение	7,2 В	7,2 В
Частота вращения (об./мин.)	0–200 / 0–400	0–200 / 0–400
Крутящий момент жесткий / мягкий (Нм)	7 / 4,5	7 / 4,5
Число ступеней регулировки момента	20	20
Аккумулятор	Li-Ion, 1,3 Ач	Li-Ion, 1,3 Ач
Зарядное устройство	7,2 В	7,2 В
Время зарядки	3–5 часов	3–5 часов
Держатель	шестигранник 6,4 мм	патрон 6 мм
Вес	0,55 кг	0,55 кг
Код для заказа	0 70 806 01	0 70 807 01

## Аккумуляторные отвертки CT3,6Li ■ CT4,8

### ОСОБЕННОСТИ

- 1 Функция реверса.
- 2 Индикатор уровня заряда.
- 3 Обрезиненная нескользящая рукоятка.
- 4 Встроенная подсветка рабочей зоны.

### КОМПЛЕКТАЦИЯ

- A** Зарядное устройство.
- B** Металлическая упаковочная коробочка.
- C** Комплекты бит.


**CT3,6Li  
CT4,8**

**CLASSIC**


	CT3,6Li	CT4,8
Напряжение	3,6 В	4,8 В
Частота вращения (об./мин.)	180	180
Крутящий момент (Нм)	3	3
Аккумулятор	Li-Ion 0,8 Ач	Ni-Cd 0,8 Ач
Время зарядки	3–5 часов	3–5 часов
Держатель	шестигранник 6,4 мм	
Вес	0,35 кг	0,35 кг
Код для заказа	0 70 804 01	0 70 805 01

## Дрели

### D380 ■ D400 ■ D500 ■ D600 ■ D720 ■ D800

#### ОСОБЕННОСТИ СЕРИИ

- 1 Выключатель с фиксацией во включенном положении.
- 2 Функция реверса.
- 3 Предварительный выбор числа оборотов (кроме D400, D600).
- 4 Алюминиевый корпус редуктора (D720, D800).
- 5 Высокомоментный низкооборотный редуктор (D720, D800).
- 6 Регулируемая передняя рукоятка (D600, D720, D800).
- 7 Нескользящие резиновые вставки рукоятки (кроме D380, D400).
- 8 Цельнометаллический быстрозажимной патрон (D720).
- 9 Кабель стандарта VDE в неопреновой оболочке (кроме D400).
- 10 Компактный корпус с клипсой для крепления к поясу (D380).


**D720**

**HEAVY DUTY**

**D600**

**PREMIUM**

**D800**

**PREMIUM**

**D380**

**PREMIUM**

**D400**

**CLASSIC**

**D500**

**PREMIUM**

## Ударные дрели

### DP600 ■ DP700 ■ DP750 ■ DP800

#### ОСОБЕННОСТИ СЕРИИ

- 1 Переключатель режимов сверления.
- 2 Выключатель с фиксацией во включенном положении.
- 3 Функция реверса.
- 4 Предварительный выбор числа оборотов.
- 5 Регулируемая передняя рукоятка.
- 6 Нескользящая резиновая вставка рукоятки.
- 7 Кабель стандарта VDE в неопреновой оболочке.

#### КОМПЛЕКТАЦИЯ

- A Пластмассовая передняя рукоятка.
- B Ограничитель глубины сверления.
- C Ключ.


**DP800**

**PREMIUM**

**DP650**

**PREMIUM**

**DP700**

**PREMIUM**

**DP750**

**PREMIUM**

	D380	D400	D500	D600	D800	D720
Потребляемая мощность	380 Вт	400 Вт	500 Вт	600 Вт	800 Вт	850 Вт
Номинальное напряжение	220 В, 50 Гц	220 В, 50 Гц	220 В, 50 Гц	220 В, 50 Гц	220 В, 50 Гц	220 В, 50 Гц
Частота оборотов без нагрузки (об./мин.)	0-3000	0-3000	0-3000	0-2400	0-1200	0-600
Патрон						
— тип	БЗП	БЗП	БЗП	с ключом	с ключом	БЗП / с ключом
— максимальный диаметр хвостовика	10 мм	10 мм	10 мм	13 мм	13 мм	13 мм
Максимальный диаметр сверления						
— сталь	10 мм	10 мм	10 мм	13 мм	13 мм	13 мм
— дерево	20 мм	15 мм	20 мм	20 мм	30 мм	30 мм
Вес	1,4 кг	1,35 кг	1,5 кг	2 кг	2,6 кг	3,1 кг
Код для заказа	0 20 711 01	0 20 705 01	0 20 701 01	0 20 706 01	0 20 709 01	0 20 704 01 / 0 20 704 02

	DP600	DP700	DP750	DP800
Потребляемая мощность	600 Вт	700 Вт	710 Вт	800 Вт
Номинальное напряжение	220 В, 50 Гц	220 В, 50 Гц	220 В, 50 Гц	220 В, 50 Гц
Частота оборотов без нагрузки (об./мин.)	0-3100	0-2700	0-3000	0-2500
Патрон				
— тип	с ключом	с ключом	с ключом	с ключом
— максимальный диаметр хвостовика	13 мм	13 мм	13 мм	13 мм
Максимальный диаметр сверления				
— сталь	13 мм	13 мм	13 мм	13 мм
— дерево	20 мм	25 мм	25 мм	25 мм
— бетон	13 мм	13 мм	13 мм	13 мм
Вес	1,9 кг	2 кг	2,1 кг	2,3 кг
Код для заказа	0 21 413 01	0 21 412 01	0 21 415 01	0 21 410 01

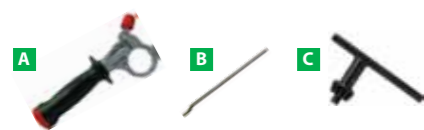
## Ударные дрели DP851 ■ DP1100 ■ DP1200

### ОСОБЕННОСТИ СЕРИИ

- 1 Переключатель режимов сверления.
- 2 Выключатель с фиксацией во включенном положении.
- 3 Функция реверса.
- 4 Предварительный выбор числа оборотов.
- 5 Регулируемая алюминиевая передняя рукоятка.
- 6 Алюминиевый корпус редуктора.
- 7 Двухскоростной редуктор (кроме DP851).
- 8 Нескользящие резиновые вставки рукоятки.
- 9 Цельнометаллический быстрозажимной патрон (DP1200).
- 10 Кабель стандарта VDE в неопреновой оболочке.

### КОМПЛЕКТАЦИЯ

- A Алюминиевая передняя рукоятка.
- B Ограничитель глубины сверления.
- C Ключ.



DP851


**PREMIUM**


DP1100


**PREMIUM**

DP1200


**HEAVY DUTY**

	DP851	DP1100	DP1200
Потребляемая мощность	850 Вт	1100 Вт	1200 Вт
Номинальное напряжение	220 В, 50 Гц	220 В, 50 Гц	220 В, 50 Гц
Частота оборотов без нагрузки (об./мин.)	0-2700	0-1000 / 0-2800	0-1000 / 0-2900
Патрон			
— тип	с ключом	с ключом	БЗП / с ключом
— максимальный диаметр хвостовика	13 мм	13 мм	13 мм
Максимальный диаметр сверления			
— сталь	13 мм	13 мм	13 мм
— дерево	25 мм	30 мм	30 мм
— бетон	13 мм	20 мм	20 мм
Вес	2,7 кг	3,9 кг	4,5 кг
Код для заказа	0 21 411 01	0 21 417 01	0 21 406 01 / 0 21 406 02

## Дрели-шурупверты SD280 ■ SD500 ■ SD720

### ОСОБЕННОСТИ СЕРИИ

- 1 Съемные насадки: шурупверт и БЗП 10 мм (SD720).
- 2 Функция реверса.
- 3 Электронная регулировка оборотов.
- 4 Алюминиевый корпус редуктора (SD720).
- 5 Муфта регулировки момента, 16 (SD280) и 20 (SD500) позиций.
- 6 Двухскоростной редуктор (SD500).
- 7 Кабель стандарта VDE в неопреновой оболочке.

### КОМПЛЕКТАЦИЯ

- A Насадка: шурупверт (SD720).
- B Насадка: БЗП 10 мм (SD720).


 SD280  
SD500

**PREMIUM**


SD720


**PREMIUM**

	SD280	SD500	SD720
Потребляемая мощность	280 Вт	280 Вт	720 Вт
Номинальное напряжение	220 В, 50 Гц	220 В, 50 Гц	220 В, 50 Гц
Частота без нагрузки (об./мин.)	0-750	0-350/0-950	0-2400
Максимальный диаметр заворачиваемого самореза	4 мм	4 мм	6 мм
Максимальный диаметр сверления			
— сталь	10 мм	10 мм	10 мм
— дерево	20 мм	20 мм	25 мм
Вес	1,3 кг	1,3 кг	2,1 кг
Код для заказа	0 22 202 01	0 22 203 01	0 22 201 02

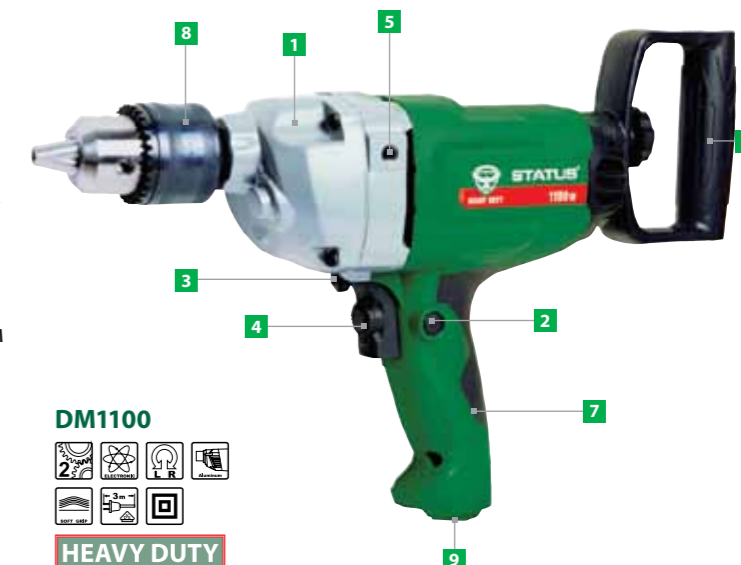
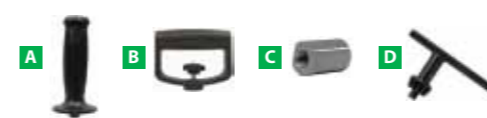
## Дрель-миксер DM1100

### ОСОБЕННОСТИ

- 1 Высокомомментный низкооборотный редуктор с алюминиевым корпусом.
- 2 Выключатель с фиксацией во включенном положении.
- 3 Функция реверса.
- 4 Электронная регулировка оборотов.
- 5 Трехпозиционная боковая рукоятка.
- 6 Дополнительная задняя рукоятка с изменяемым углом установки.
- 7 Нескользящие резиновые вставки рукоятки.
- 8 Патрон 16 мм.
- 9 Кабель стандарта VDE в неопреновой оболочке.

### КОМПЛЕКТАЦИЯ

- A Боковая рукоятка.
- B Задняя дополнительная рукоятка.
- C Адаптер M14 для установки смесителя.
- D Ключ патрона.



DM1100


**HEAVY DUTY**

	DM1100
Потребляемая мощность	1100 Вт
Номинальное напряжение	220 В, 50 Гц
Частота оборотов без нагрузки (об./мин.)	0-550
Крепление смесителя	M14x2
Максимальный диаметр сверления	
— сталь	16 мм
— дерево	35 мм
Вес	3,6 кг
Код для заказа	0 24 702 02

## Миксеры

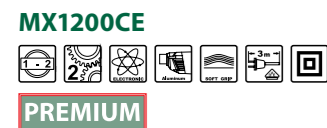
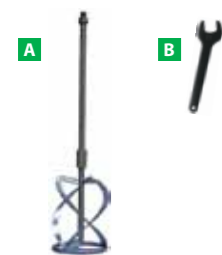
### MX1200CE ■ MX1400CE ■ MX1400/2CE

#### ОСОБЕННОСТИ СЕРИИ

- 1 Двухскоростной редуктор с алюминиевым корпусом.
- 2 Электронная регулировка частоты вращения.
- 3 Электронная система поддержания постоянной частоты вращения (кроме MX1200CE).
- 4 Два вала с системой быстрой замены смесителей, посадочный размер — шестигранник 13 мм (MX1400/2CE).
- 5 Кабель стандарта VDE в неопреновой оболочке.
- 6 Стойка для стационарной установки MXS (поставляется отдельно, код для заказа 0 25 101 01).

#### КОМПЛЕКТАЦИЯ

- A Смеситель (для MX1400/2CE — 2шт.).
- B Ключ S22 (MX1200CE, MX1400CE).



## Перфораторы

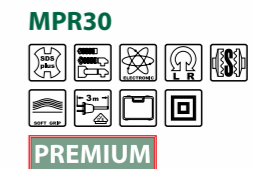
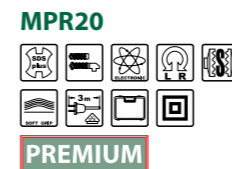
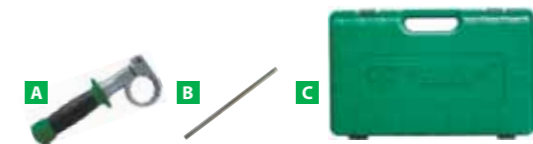
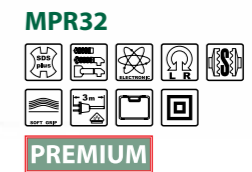
### MPR20 ■ MPR30 ■ MPR32

#### ОСОБЕННОСТИ СЕРИИ

- 1 Система крепления оснастки SDS-plus.
- 2 Электронная регулировка частоты вращения.
- 3 Функция реверса.
- 4 Фиксатор клавиши во включенном положении.
- 5 Резиновые нескользящие накладки на рукоятках.
- 6 Трехпозиционный переключатель режимов работы с функцией угловой регулировки долота (MPR30, MPR32).
- 7 Двухпозиционный переключатель режимов работы (MPR20).
- 8 Кабель стандарта VDE в неопреновой оболочке.

#### КОМПЛЕКТАЦИЯ

- A Рукоятка передняя.
- B Линейка ограничения глубины сверления.
- C Чемодан из PE-HD-пластика.



	MX1200CE	MX1400CE	MX1400/2CE
Потребляемая мощность	1220 Вт	1400 Вт	1400 Вт
Номинальное напряжение	220 В, 50 Гц	220 В, 50 Гц	220 В, 50 Гц
Частота оборотов без нагрузки (об./мин.)	180–460 / 300–700	180–460 / 300–700	100–420 / 150–600
Крепление смесителя	резьба M14 × 2	резьба M14 × 2	цанга Hex13
Максимальный диаметр смесителя	120 мм	140 мм	120 мм
Максимальный объем перемешивания	110 л	130 л	130 л
Вес	3,8 кг	4,1 кг	5,8 кг
Код для заказа	0 24 708 01	0 24 705 01	0 24 710 01

	MPR20	MPR30	MPR32
Потребляемая мощность	650 Вт	750 Вт	800 Вт
Номинальное напряжение	220 В, 50 Гц	220 В, 50 Гц	220 В, 50 Гц
Частота оборотов без нагрузки (об./мин.)	0–1100	0–1000	0–1000
Частота ударов без нагрузки (уд./мин.)	3900	5400	5400
Энергия удара	2,2 Дж	2,8 Дж	3 Дж
Максимальный диаметр сверления в бетоне	22 мм	24 мм	26 мм
Система крепления оснастки	SDS-plus	SDS-plus	SDS-plus
Вес	2,4 кг	2,8 кг	3,1 кг
Код для заказа	0 12 804 01	0 12 802 01	0 12 807 01

## Перфораторы MPR35 ■ MPR50

### ОСОБЕННОСТИ СЕРИИ

- 1 Система крепления оснастки SDS-plus.
- 2 Двигатель с большим запасом мощности.
- 3 Корпус редуктора из магниевого сплава (MPR35).
- 4 Корпус редуктора и защита двигателя из алюминиевого сплава (MPR50).
- 5 Электронная регулировка частоты вращения.
- 6 Функция реверса (MPR35).
- 7 Трехпозиционный переключатель режима работы (MPR35).
- 8 Двухпозиционный переключатель режимов работы (MPR50).
- 9 Функция угловой регулировки долота.
- 10 Резиновые нескользящие накладки на рукоятках.
- 11 Кабель стандарта VDE в неопреновой оболочке.

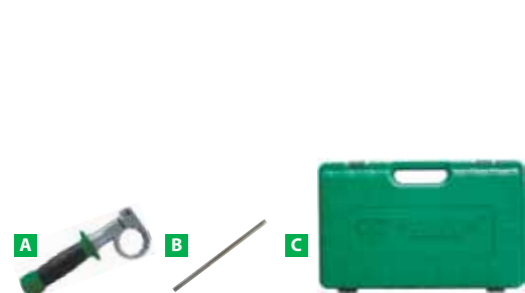


#### MPR35


**PREMIUM**

### КОМПЛЕКТАЦИЯ

- A Рукоятка передняя.
- B Линейка ограничения глубины сверления.
- C Чемодан из PE-HD-пластика.



#### MPR50


**HEAVY DUTY**


## Перфораторы MPR55 ■ MPR70

### ОСОБЕННОСТИ СЕРИИ

- 1 Система крепления оснастки SDS-max (MPR70).
- 2 Двигатель с большим запасом мощности.
- 3 Электронная регулировка частоты вращения.
- 4 Стабилизация числа оборотов.
- 5 Двухпозиционный переключатель режима работы с функцией угловой регулировки долота.
- 6 Виброзащитная задняя рукоятка.
- 7 Резиновые нескользящие накладки на рукоятках.
- 8 Кабель стандарта VDE в неопреновой оболочке.



#### MPR55

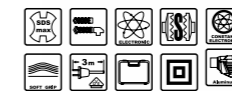

**PREMIUM**

### КОМПЛЕКТАЦИЯ

- A Рукоятка передняя.
- B Линейка ограничения глубины сверления.
- C Чемодан из PE-HD-пластика.
- D Бур.



#### MPR70


**HEAVY DUTY**


	MPR35	MPR50
Потребляемая мощность	850 Вт	850 Вт
Номинальное напряжение	220 В, 50 Гц	220 В, 50 Гц
Частота оборотов без нагрузки (об./мин.)	0-950	0-800
Частота ударов без нагрузки (уд./мин.)	5280	4500
Энергия удара	3,4 Дж	4,5 Дж
Максимальный диаметр сверления в бетоне (бур/коронка)	28 мм	30 мм / 60 мм
Система крепления оснастки	SDS-plus	SDS-plus
Вес	3,5 кг	5 кг
Код для заказа	0 12 801 01	0 12 803 02

	MPR55	MPR70
Потребляемая мощность	1000 Вт	1200 Вт
Номинальное напряжение	220 В, 50 Гц	220 В, 50 Гц
Частота оборотов без нагрузки (об./мин.)	375-750	300-600
Частота ударов без нагрузки (уд./мин.)	4380	3500
Энергия удара	7 Дж	10 Дж
Максимальный диаметр сверления в бетоне (бур/коронка)	32 мм / 65 мм	42 мм / 85 мм
Система крепления оснастки	SDS-plus	SDS-max
Вес	5,2 кг	7,1 кг
Код для заказа	0 12 808 01	0 11 702 01

## Отбойный молоток МН1600



### ОСОБЕННОСТИ

- 1 Алюминиевый корпус.
- 2 Съемные крышки щеточных узлов.
- 3 Самоотключающиеся щетки.
- 4 Резиновая накладка задней рукоятки.
- 5 Регулируемая передняя рукоятка.
- 6 Кабель стандарта VDE в неопреновой оболочке.

**МН1600**

**HEAVY DUTY**

### КОМПЛЕКТАЦИЯ

- A Пластмассовый чемодан.
- B Передняя рукоятка.
- C Зубило 410 мм.
- D Пика 410 мм.
- E Комплект ключей.
- F Масленка.



	МН1600
Потребляемая мощность	1700 Вт
Номинальное напряжение	220 В, 50 Гц
Частота ударов (уд./мин.)	1500
Энергия удара	28 Дж
Тип крепления	шестигранник 30 мм
Вес	15 кг
Код для заказа	0 10 101 01

## Углошлифовальные машины SH115 ■ SH125L ■ SH125F ■ SH125SF ■ SH125CSE ■ SH150CS ■ SH150CSE

### ОСОБЕННОСТИ СЕРИИ

- 1 Алюминиевый корпус редуктора.
- 2 Кнопка фиксации шпинделя.
- 3 Безопасный выключатель с фиксацией во включенном положении.
- 4 Трехпозиционная боковая рукоятка (кроме SH115).
- 5 Регулируемый без применения инструмента кожух.
- 6 Электронная регулировка оборотов (SH125CSE, SH150CSE).
- 7 Плавный пуск (SH125SF, SH125CSE, SH150CS, SH150CSE).
- 8 Стабилизация числа оборотов (SH125CSE, SH150CS, SH150CSE).
- 9 Компактный двигатель в удобном для хвата рукой корпусе (SH115).
- 10 Кабель стандарта VDE в неопреновой оболочке.


**SH125CSE SH150CSE**

**PREMIUM**

### КОМПЛЕКТАЦИЯ

- A Боковая рукоятка.
- B Регулируемый кожух.
- C Ключ.
- D Антисаклинивающая шайба.


**SH115**

**PREMIUM**

**SH125L SH125F**

**PREMIUM**

**SH125SF**

**PREMIUM**
**SH150CS**

**PREMIUM**


	SH115	SH125L	SH125F	SH125SF	SH125CSE	SH150CS	SH150CSE
Потребляемая мощность	710 Вт	900 Вт	1100 Вт	1100 Вт	1300 Вт	1300 Вт	1300 Вт
Номинальное напряжение	220 В, 50 Гц						
Частота оборотов без нагрузки (об./мин.)	11 000	11 000	11 000	11 000	2800-11 000	10 000	2800-10 000
Диаметр диска	115 мм	125 мм	125 мм	125 мм	125 мм	150 мм	150 мм
Резьба шпинделя	M14						
Электронная регулировка оборотов	нет	нет	нет	нет	есть	нет	есть
Плавный пуск	нет	нет	нет	есть	есть	есть	есть
Стабилизация частоты вращения	нет	нет	нет	нет	есть	есть	есть
Вес	1,8 кг	2,1 кг	2,15 кг	2,2 кг	2,5 кг	2,5 кг	2,55 кг
Код для заказа	0 30 507 01	0 30 508 01	0 30 509 01	0 30 510 01	0 30 511 01	0 30 517 01	0 30 512 01

## Углошлифовальные машины

### SA150 ■ SA180S ■ SA230S ■ SA230CS ■ SA230CSF

#### ОСОБЕННОСТИ СЕРИИ

- 1 Алюминиевый корпус редуктора.
- 2 Поворотная задняя рукоятка (кроме SA150).
- 3 Кнопка фиксации шпинделя.
- 4 Безопасный выключатель с защитой от случайного включения.
- 5 Трехпозиционная боковая рукоятка.
- 6 Регулируемый без применения инструментов кожух.
- 7 Плавный пуск (кроме SA150).
- 8 Электронная стабилизация частоты оборотов (SA230CS, SA230CSF).
- 9 Кабель стандарта VDE в неопреновой оболочке.

#### КОМПЛЕКТАЦИЯ

- A Боковая рукоятка.
- B Быстросъемный кожух.
- C Ключ.
- D Антисаклинивающая шайба.

#### SA230S


**PREMIUM**

#### SA230CSF


**PREMIUM**


#### SA150


**PREMIUM**


#### SA180S


**PREMIUM**


#### SA230CS


**PREMIUM**

	SA150	SA180S	SA230CS	SA230S	SA230CSF
Потребляемая мощность	1400 Вт	1800 Вт	2100 Вт	2300 Вт	2500 Вт
Номинальное напряжение	220 В, 50 Гц	220 В, 50 Гц	220 В, 50 Гц	220 В, 50 Гц	220 В, 50 Гц
Частота оборотов без нагрузки (об./мин.)	8500	8000	6200	6200	6200
Диаметр диска	150 мм	180 мм	230 мм	230 мм	230 мм
Резьба шпинделя	M14	M14	M14	M14	M14
Плавный пуск	нет	есть	есть	есть	есть
Электронная стабилизация оборотов	нет	нет	есть	нет	есть
Вес	3,4 кг	4,2 кг	4,5 кг	5,6 кг	5,8 кг
Код для заказа	0 30 520 01	0 30 514 01	0 30 518 01	0 30 515 01	0 30 519 01

## Отрезная машина по металлу AC2300

#### ОСОБЕННОСТИ

- 1 Фиксатор шпинделя для быстрой замены диска.
- 2 Металлический подвижный защитный кожух.
- 3 Надежная и точная фиксация заготовки с возможностью поворота на рабочем столе.
- 4 Резиновая накладка рукоятки консоли.
- 5 Кабель стандарта VDE в неопреновой оболочке.

#### КОМПЛЕКТАЦИЯ

- A Отрезной круг.
- B Шестигранный ключ.



	AC2300
Потребляемая мощность	2400 Вт
Номинальное напряжение	220 В, 50 Гц
Частота оборотов без нагрузки (об./мин.)	3800
Отрезной диск	355 × 3,2 × 25,4 мм
Угол поворота заготовки	0–45°
Максимальные размеры заготовки (угол реза 0°)	
— труба	∅ 125 мм
— квадрат	120 × 120 мм
— швеллер	80 × 220 мм
— уголок	140 × 140 мм
Вес	18 кг
Код для заказа	0 34 401 01



#### AC2300


**HEAVY DUTY**

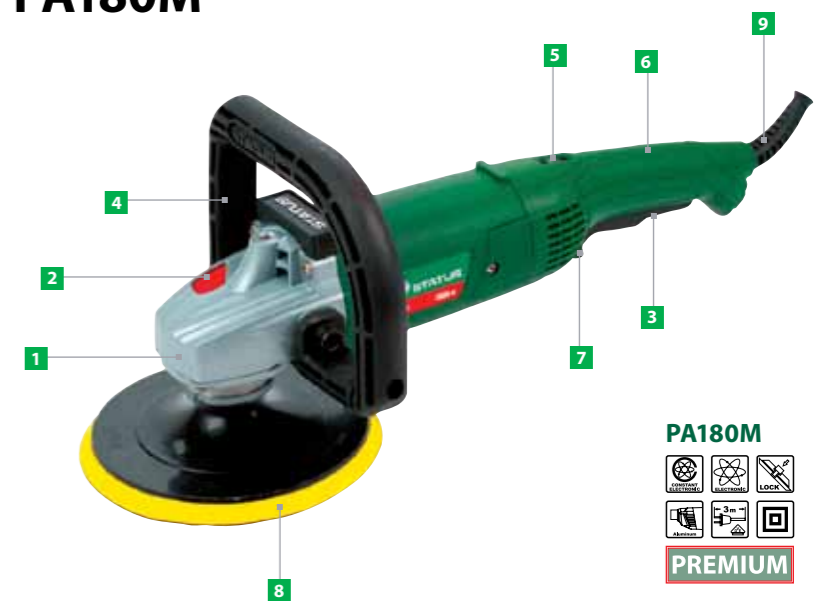
## Полировальная машина PA180M

#### ОСОБЕННОСТИ

- 1 Алюминиевый корпус редуктора.
- 2 Кнопка фиксации шпинделя.
- 3 Безопасный выключатель с фиксацией во включенном положении.
- 4 Удобная рукоятка с замкнутым контуром.
- 5 Электронная регулировка оборотов.
- 6 Электронная стабилизация числа оборотов.
- 7 Электронная защита от перегрузки.
- 8 Полировальный диск с системой крепления шлифбумаги на липучке.
- 9 Кабель стандарта VDE в неопреновой оболочке.

#### КОМПЛЕКТАЦИЯ

- A Полировальный диск.
- B Комплект шлифовальной бумаги.
- C Полировальная насадка из овчины.



#### PA180M


**PREMIUM**

	PA180M
Потребляемая мощность	1300 Вт
Номинальное напряжение	220 В, 50 Гц
Частота оборотов без нагрузки (об./мин.)	1000–3000
Диаметр диска	180 мм
Резьба шпинделя	M14
Вес	3,6 кг
Код для заказа	0 33 902 01

## Эксцентрикковые виброшлифмашины OS200/125 ■ FS100 ■ FS200 ■ FS400

### ОСОБЕННОСТИ СЕРИИ

- 1 Выключатель с фиксацией во включенном положении.
- 2 Электронная регулировка числа колебаний (кроме FS100).
- 3 Алюминиевая платформа (кроме OS200/125).
- 4 Возможность использования быстросменных листов шлифовальной бумаги (на липучке).
- 5 Возможность использования обычной шлифовальной бумаги (пружинные зажимы) (кроме OS200/125).
- 6 Система пылеотсоса с контейнером для сбора пыли.
- 7 Индикатор включения изделия в сеть.
- 8 Нескользящие резиновые вставки на рукоятках.
- 9 Кабель стандарта VDE в неопреновой оболочке.

### КОМПЛЕКТАЦИЯ

- A Контейнер для сбора пыли.
- B Комплект шлифовальной бумаги.



**FS400**  
PREMIUM



**OS200/125**  
PREMIUM



**FS100**  
PREMIUM



**FS200**  
PREMIUM

## Ленточные шлифовальные машины BS75 ■ BS100

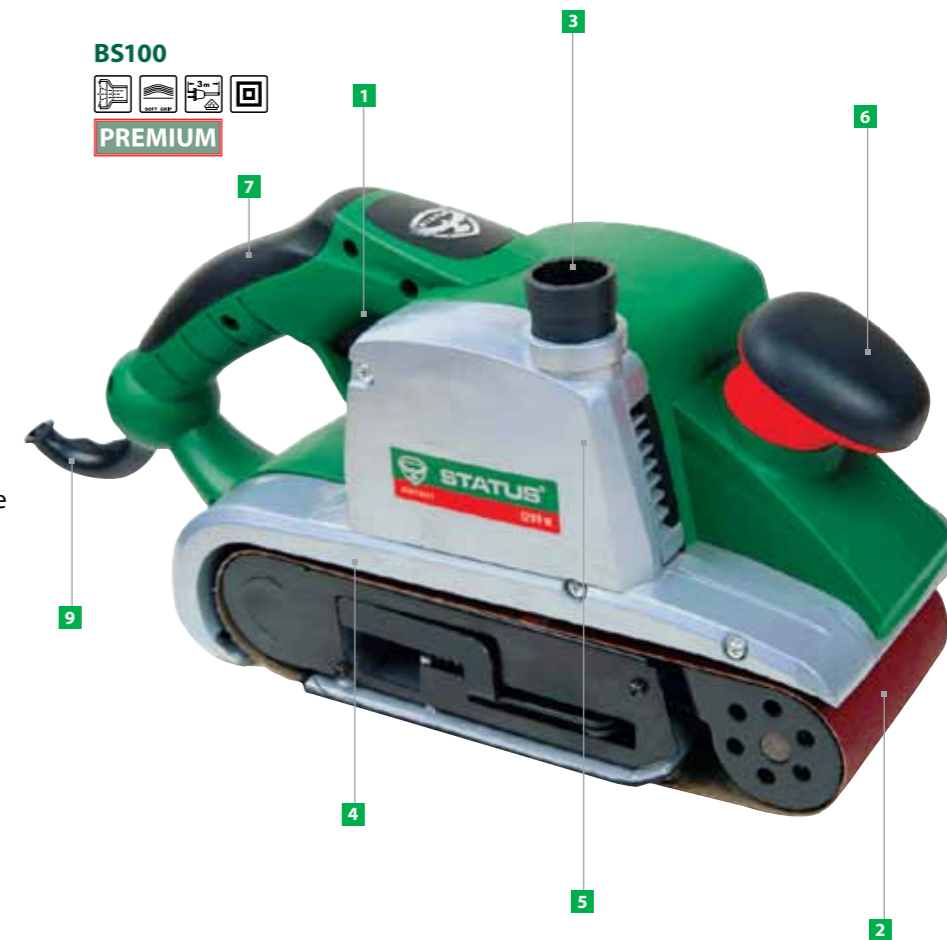
### ОСОБЕННОСТИ СЕРИИ

- 1 Выключатель с блокировкой случайного нажатия.
- 2 Система балансировки ленты.
- 3 Система пылеотсоса с мешком для сбора пыли.
- 4 Алюминиевое основание лентопротяжного механизма (BS100).
- 5 Алюминиевый промежуточный щит (BS100).
- 6 Резиновое покрытие передней рукоятки (BS100).
- 7 Резиновая вставка на задней рукоятке (BS100).
- 8 Рамка ограничения глубины шлифования (BS75).
- 9 Кабель стандарта VDE в неопреновой оболочке.

### КОМПЛЕКТАЦИЯ

- A Набор шлифовальных лент.
- B Мешок для пыли.
- C Шлифовальная рамка (BS75).

**BS100**  
PREMIUM



**BS75**  
PREMIUM

	OS200/125	FS100	FS200	FS400
Потребляемая мощность	450 Вт	240 Вт	220 Вт	300 Вт
Номинальное напряжение	220 В, 50 Гц	220 В, 50 Гц	220 В, 50 Гц	220 В, 50 Гц
Частота колебаний (кол./мин.)	6000–12 000	12 000	6000–11 000	6000–11 000
Размер подошвы	Ø 125 мм	100 × 100 мм	187 × 90 мм	230 × 115 мм
Вес	2 кг	1,8 кг	2,1 кг	2,6 кг
Код для заказа	0 36 101 01	0 32 503 01	0 32 501 02	0 32 504 01

	BS100	BS75
Потребляемая мощность	1200 Вт	900 Вт
Номинальное напряжение	220 В, 50 Гц	220 В, 50 Гц
Скорость ленты	380 м/мин.	430 м/мин.
Размер ленты	100 × 610 мм	75 × 533 мм
Вес	6 кг	4 кг
Код для заказа	0 31 401 01	0 31 402 01



## Шлифовальные машины для стен и потолков WDS220 ■ WDS1200

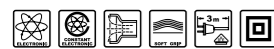
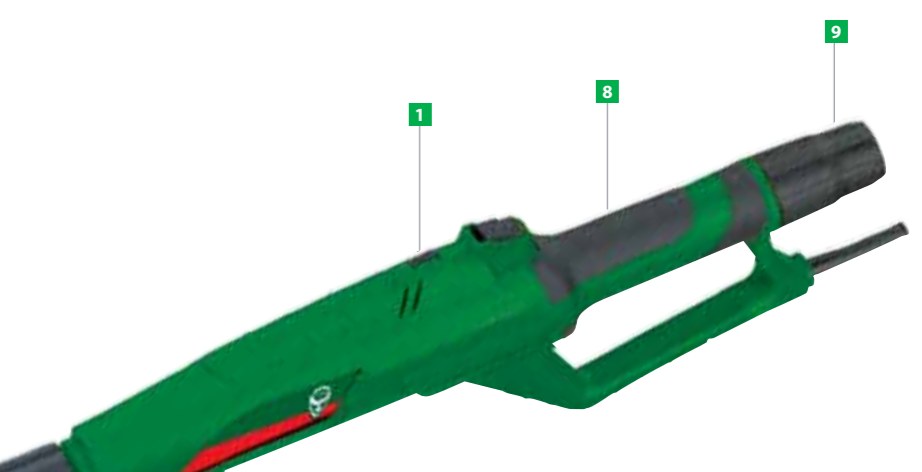
### ОСОБЕННОСТИ

- 1 Предварительный выбор частоты вращения с последующей электронной стабилизацией в зависимости от нагрузки.
- 2 Изменяемая длина штанги (WDS220):
  - 2 1 минимальная длина для работы в стесненных условиях — 1,23 м;
  - 2 2 нормальная длина с полностью раздвинутой штангой — 1,65 м;
  - 2 3 максимальная длина с установленной удлинительной штангой — 2,2 м.
- 3 Надежная система фиксации складной штанги (WDS220).
- 4 Витой сетевой шнур переменной длины (WDS220).
- 5 Складывающаяся конструкция для удобства транспортировки и хранения (WDS220).
- 6 Эффективный отсос пыли из кожуха и через отверстия в шлиф. круге.
- 7 Съемный сегмент защитного кожуха для работы в углах (WDS220).
- 8 Обрезиненные нескользящие рукоятки.
- 9 Рекомендуется использовать в комплекте с пылесосами с функцией автоматической очистки фильтра (WDS220).
- 9 Не требует использования специального пылесоса с самоочищающимся вибрационным фильтром (WDS220).

### КОМПЛЕКТАЦИЯ

- A Гибкий шланг.
- B Два переходных адаптера для пылесоса (WDS220).
- C Комплект шлифовальных кругов.
- D Удлинительная штанга (WDS220).
- E Универсальный ключ (WDS220).
- F Пластмассовый чемодан (WDS220).
- G Мешок для сбора пыли (WDS1200).

### WDS1200


**PREMIUM**


### WDS220


**PREMIUM**


	WDS1200	WDS220
Потребляемая мощность	1220 Вт	710 Вт
Номинальное напряжение	220 В / 50 Гц	220 В / 50 Гц
Число оборотов без нагрузки (об./мин.)	1500–2100	0–1000
Шлифовальное движение	вращение	вращение
Диаметр шлифовальной подошвы	215 мм	215 мм
Диаметр абразивного круга	225 мм	220 мм
Диаметр переходников пылесоса	27 / 36 мм	27 / 36 мм
Вес	2,8 кг	4,5 кг
Код для заказа	0 38 101 01	0 33 905 01

## Рубанки

### PL82SP ■ PL82-1 ■ PL102 ■ PL102SP

#### ОСОБЕННОСТИ СЕРИИ

- 1 Подошва из алюминиевого сплава.
- 2 Удобная обрезиненная передняя рукоятка.
- 3 Выключатель с блокировкой случайного нажатия.
- 4 Резиновая накладка задней рукоятки (PL102, PL102SP).
- 5 Алюминиевый промежуточный щит.
- 6 Двухстороннее удаление стружки.
- 7 Возможность стационарной установки (PL82SP, PL102SP).
- 8 Кабель стандарта VDE в неопреновой оболочке.

#### КОМПЛЕКТАЦИЯ

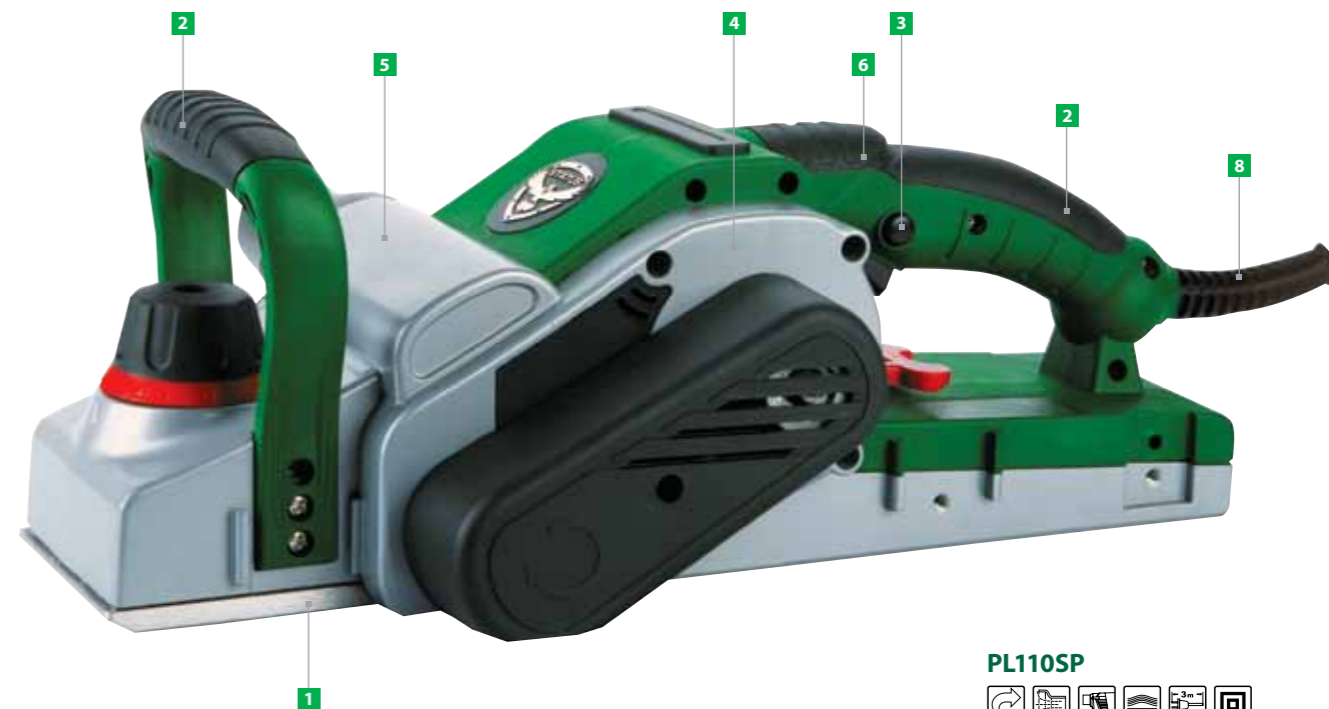
- A Параллельный упор.
- B Ключ.
- C Заточное устройство (PL82SP).
- D Приспособление для стационарной установки (PL82SP, PL102SP).



PL82SP  
PL82-1  
PREMIUM



PL102  
PL102SP  
PREMIUM



PL110SP  
HEAVY DUTY

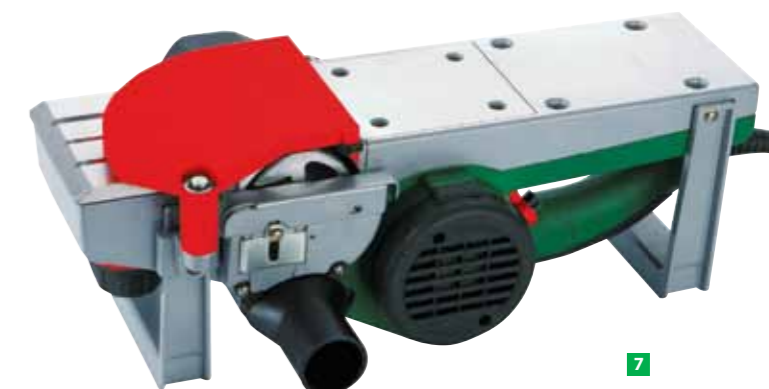
## Рубанок PL110SP

#### ОСОБЕННОСТИ

- 1 Подошва из алюминиевого сплава.
- 2 Удобные обрезиненные рукоятки.
- 3 Выключатель с блокировкой случайного нажатия и встроенным фиксатором для работы в стационарном положении.
- 4 Алюминиевый промежуточный щит.
- 5 Алюминиевый корпус.
- 6 Блок плавного пуска.
- 7 Возможность стационарной установки.
- 8 Кабель стандарта VDE в неопреновой оболочке.

#### КОМПЛЕКТАЦИЯ

- A Параллельный упор.
- B Ключ.
- C Заточное устройство.
- D Приспособление для стационарной установки.



	PL82-1	PL82SP	PL102	PL102SP
Потребляемая мощность	650 Вт	850 Вт	1200 Вт	1200 Вт
Номинальное напряжение	220 В, 50 Гц	220 В, 50 Гц	220 В, 50 Гц	220 В, 50 Гц
Частота оборотов без нагрузки (об./мин.)	15 500	16 000	12 000	12 000
Максимальная ширина строгания	82 мм	82 мм	102 мм	102 мм
Максимальная глубина строгания	2,5 мм ± 10 %	2,5 мм ± 10 %	3 мм ± 10 %	3 мм ± 10 %
Тип ножа	двусторонний	односторонний	двусторонний	
Вес	3 кг	3,1 кг	4,1 кг	4,1 кг
Код для заказа	0 50 708 01	0 50 707 01	0 50 710 01	0 50 709 01

	PL110SP
Потребляемая мощность	2000 Вт
Номинальное напряжение	220 В, 50 Гц
Частота оборотов без нагрузки (об./мин.)	15 000
Максимальная ширина строгания	110 мм
Максимальная глубина строгания	3,5 мм ± 10 %
Тип ножа	двусторонний перетачиваемый
Вес	7,3 кг
Код для заказа	0 50 705 01

## Пилы дисковые CP165 ■ CP190 ■ CP210 ■ CP235

### ОСОБЕННОСТИ СЕРИИ

- 1 Кнопка фиксации шпинделя для быстрой замены диска.
- 2 Легкая и прочная алюминиевая платформа.
- 3 Точная регулировка глубины пропила.
- 4 Регулировка угла пропила.
- 5 Выключатель с блокировкой случайного нажатия.
- 6 Резиновая накладка задней рукоятки.
- 7 Блок плавного пуска (CP235).
- 8 Съемные крышки щеточных узлов (CP210, CP235).
- 9 Кабель стандарта VDE в неопреновой оболочке.

### КОМПЛЕКТАЦИЯ

- A Параллельный упор.
- B Ключ шестигранный.



**CP165**  
PREMIUM

**CP190**  
PREMIUM



**CP210**  
PREMIUM



**CP235**  
HEAVY DUTY



	CP165	CP190	CP210	CP235
Потребляемая мощность	1300 Вт	1600 Вт	1800 Вт	2200 Вт
Номинальное напряжение	220 В, 50 Гц	220 В, 50 Гц	220 В, 50 Гц	220 В, 50 Гц
Частота оборотов без нагрузки (об./мин.)	4700	5000	4200	4000
Пильный диск	165 × 20 мм	190 × 30 мм	210 × 30 мм	235 × 30 мм
Максимальная толщина пропила				
— 90°	55 мм	63 мм	73 мм	85 мм
— 45°	38 мм	42 мм	48 мм	53 мм
Вес	4 кг	4,4 кг	5,4 кг	8,5 кг
Код для заказа	0 40 704 01	0 40 705 01	0 40 706 01	0 40 707 02

## Пилы торцовочные CPS1900 ■ CPS1900L

### ОСОБЕННОСТИ СЕРИИ

- 1 Фиксация шпинделя для быстрой замены диска.
- 2 Встроенный электронный тормоз.
- 3 Легкий и прочный стол из алюминиевого сплава.
- 4 Резиновая накладка рукоятки консоли.
- 5 Прозрачный подвижный кожух.
- 6 Легкая и точная фиксация поворота стола.
- 7 Встроенная система сбора опилок.
- 8 Горизонтальное перемещение пильного диска (CPS1900L).
- 9 Кабель стандарта VDE в неопреновой оболочке.

### КОМПЛЕКТАЦИЯ

- A Пильный диск.
- B Переходное кольцо (Ø 30 мм).
- C Дополнительная опора.
- D Струбцина.
- E Комплект ключей.
- F Мешок для сбора опилок.

	CPS1900
Потребляемая мощность	1900 Вт
Номинальное напряжение	220 В, 50 Гц
Частота вращения без нагрузки (об./мин.)	4500
Частота вращения под нагрузкой (об./мин.)	2960
Пильный диск	255 × 30 / 16 мм
Угол поворота	45° влево / 45° вправо
Угол наклона	45° влево
Максимальные размеры заготовки	
— по высоте	72 мм
— по ширине	160 мм
Вес	15,8 кг
Код для заказа	0 43 501 01

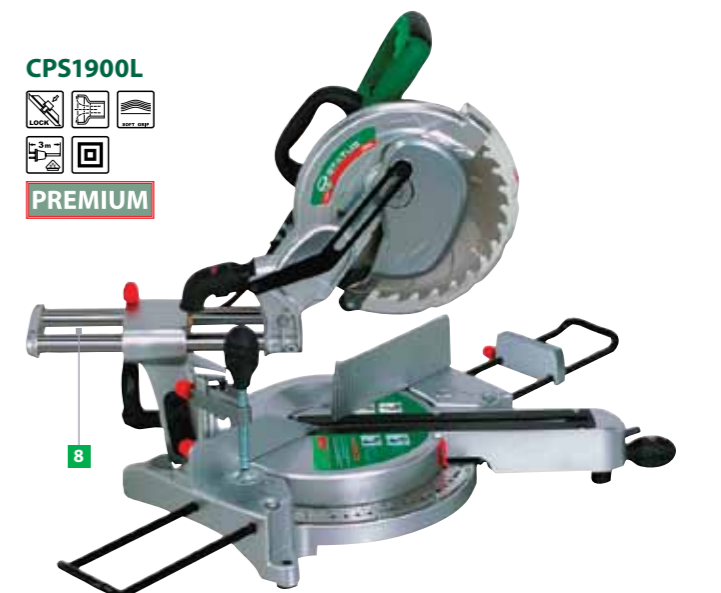
	CPS1900L
Потребляемая мощность	1900 Вт
Номинальное напряжение	220 В, 50 Гц
Частота вращения без нагрузки (об./мин.)	4500
Частота вращения под нагрузкой (об./мин.)	2960
Пильный диск	255 × 30 / 16 мм
Угол поворота	45° влево / 45° вправо
Угол наклона	45° влево
Длина горизонтального хода диска	192 мм
Максимальные размеры заготовки	
— по высоте	85 мм
— по ширине	300 мм
Вес	20,8 кг
Код для заказа	0 43 502 01



**CPS1900**  
PREMIUM



**CPS1900L**  
PREMIUM



## Лобзики

### JS500 ■ JS650 ■ JS700 ■ JS700T

#### ОСОБЕННОСТИ СЕРИИ

- 1 Алюминиевый корпус редуктора (JS700, JS700T).
- 2 Электронный регулятор числа двойных ходов.
- 3 Четырехпозиционный переключатель маятникового режима.
- 4 Переключатель направления обдува (JS700, JS700T).
- 5 Лазерный маркер.
- 6 Усиленная литая алюминиевая подошва (кроме JS500).
- 7 Фиксатор клавиши во включенном положении.
- 8 Нескользящая обрезиненная рукоятка.
- 9 Съемные крышки щеточных узлов (JS700, JS700T).
- 10 Кабель стандарта VDE в неопреновой оболочке.
- 11 Замена пилки без инструмента (JS650).
- 12 Усиленная платформа (кроме JS500).

#### КОМПЛЕКТАЦИЯ

- A Параллельный упор.
- B Пластмассовая накладка подошвы (JS700, JS700T).
- C Противоскольная пластина (JS700, JS700T).
- D Патрубок пылесоса.
- E Ключи шестигранные.


**JS700**

**JS700T**

**JS500**

**CLASSIC**

**JS650**

**PREMIUM**

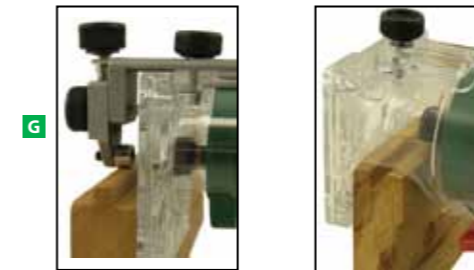
## Фрезеры RH600 ■ RH1000 RH1200 ■ RH1800

#### ОСОБЕННОСТИ СЕРИИ

- 1 Основание корпуса двигателя из алюминиевого сплава.
- 2 Эргономичные рукоятки.
- 3 Выключатель с блокировкой случайного нажатия.
- 4 Электронная регулировка частоты вращения.
- 5 Блокировка шпинделя для быстрой замены фрезы.
- 6 Алюминиевая литая подошва.
- 7 Восьмиступенчатый поворотный упор.
- 8 Точная регулировка глубины фрезерования.
- 9 Система удаления пыли.
- 10 Блок плавного пуска (RH1800).
- 11 Кабель стандарта VDE в неопреновой оболочке.
- 12 Лёгкий и компактный триммер (RH600).
- 13 Отсоединяемый от платформы двигатель (RH1000).

#### КОМПЛЕКТАЦИЯ

- A Параллельный упор.
- B Ключ.
- C Копировальная втулка.
- D Патрубок пылеотсоса. (кроме RH600).
- E Цанга 6 мм (RH1200).
- F Втулки переходные, 6 мм и 8 мм (RH1800).
- G Роликовый упор (RH600).


**RH1800**

**PREMIUM**
**RH600**

**PREMIUM**

**RH1000**

**PREMIUM**

**RH1200**

**PREMIUM**


	RH600	RH1000	RH1200	RH1800
Потребляемая мощность	600 Вт	1000 Вт	1200 Вт	1800 Вт
Номинальное напряжение	220 В, 50 Гц	220 В, 50 Гц	220 В, 50 Гц	220 В, 50 Гц
Число оборотов без нагрузки (об./мин.)	33000	10000-25500	9000-30 000	9000-23 000
Максимальная глубина фрезерования	-	40 мм	60 мм	60 мм
Диаметры хвостовиков фрез	6 мм	6 / 8 мм	6 / 8 мм	6 / 8 / 12 мм
Вес	1,5 кг	2,3 кг	4,4 кг	6,3 кг
Код для заказа	0 51 506 01	0 51 507 01	0 51 502 01	0 51 503 01

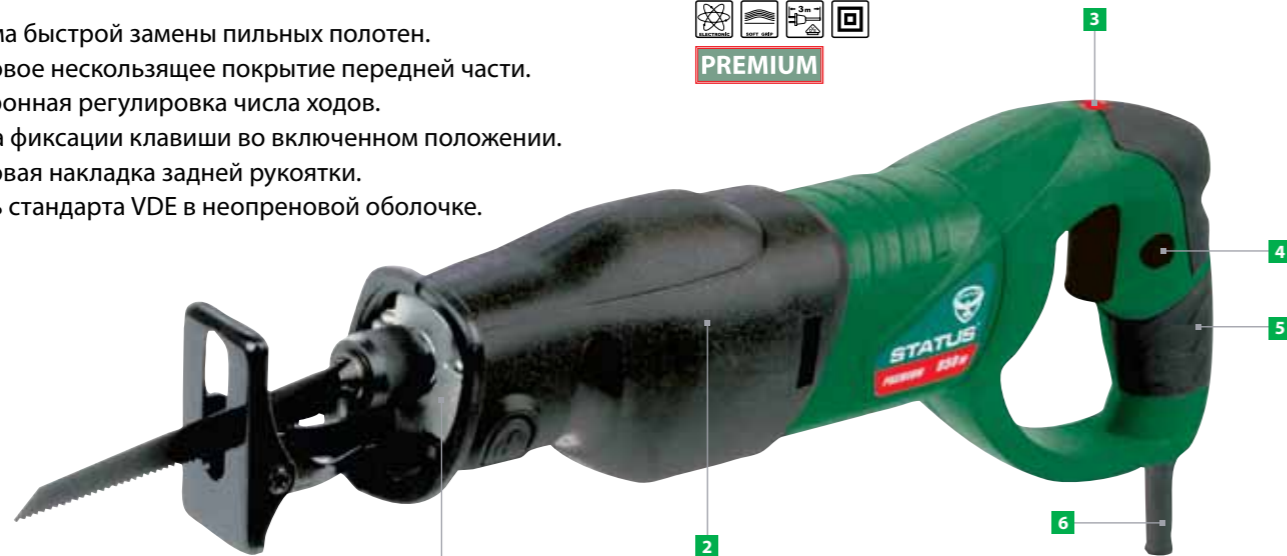
	JS500	JS650	JS700	JS700T
Потребляемая мощность	530 Вт	650 Вт	710 Вт	710 Вт
Номинальное напряжение	220 В, 50 Гц	220 В, 50 Гц	220 В, 50 Гц	220 В, 50 Гц
Частота ходов без нагрузки (ход./мин.)	500-3000	800-3000	750-3000	750-3000
Угол пропила	0-45°	0-45°	0-45°	0-45°
Максимальная толщина пропила				
— дерево	55 мм	80 мм	100 мм	100 мм
— сталь	6 мм	8 мм	8 мм	8 мм
Лазерный маркер	есть / нет	есть / нет	есть	есть
Вес	2 кг	2,1 кг	3 кг	2,9 кг
Код для заказа	0 41 904 01 / 0 41 904 02	0 41 906 01 / 0 41 906 02	0 41 902 01	0 41 903 01

## Пила сабельная RS850

### ОСОБЕННОСТИ

- 1 Система быстрой замены пильных полотен.
- 2 Резиновое нескользящее покрытие передней части.
- 3 Электронная регулировка числа ходов.
- 4 Кнопка фиксации клавиши во включенном положении.
- 5 Резиновая накладка задней рукоятки.
- 6 Кабель стандарта VDE в неопреновой оболочке.

**RS850**

**PREMIUM**


### КОМПЛЕКТАЦИЯ

- A Пилка по дереву.
- B Пилка по металлу.



	RS850
Потребляемая мощность	850 Вт
Номинальное напряжение	220 В, 50 Гц
Число двойных ходов без нагрузки (ход./мин.)	800-3000
Длина хода штока	24 мм
Максимальная толщина пропила	
— дерево	210 мм
— сталь	8 мм
Вес	3,6 кг
Код для заказа	0 42 102 01

## Степлер ST16

### ОСОБЕННОСТИ

- 1 Регулятор энергии удара.
- 2 Резиновое нескользящее покрытие рукоятки.
- 3 Выключатель.
- 4 Магазин для скоб и гвоздей.
- 5 Предохранительная планка.
- 6 Кабель стандарта VDE.

**ST16**

**CLASSIC**


### КОМПЛЕКТАЦИЯ

- A Гвозди (15 мм), 100 шт.
- B Скобы (14 мм), 400 шт.



	ST16
Номинальное напряжение	220 В, 50 Гц
Максимальная производительность	20 уд./мин.
Тип скобы	53 (длина 8-16 мм)
Тип гвоздя	48 (длина 15-16 мм)
Вес	1 кг
Код для заказа	0 91 101 01

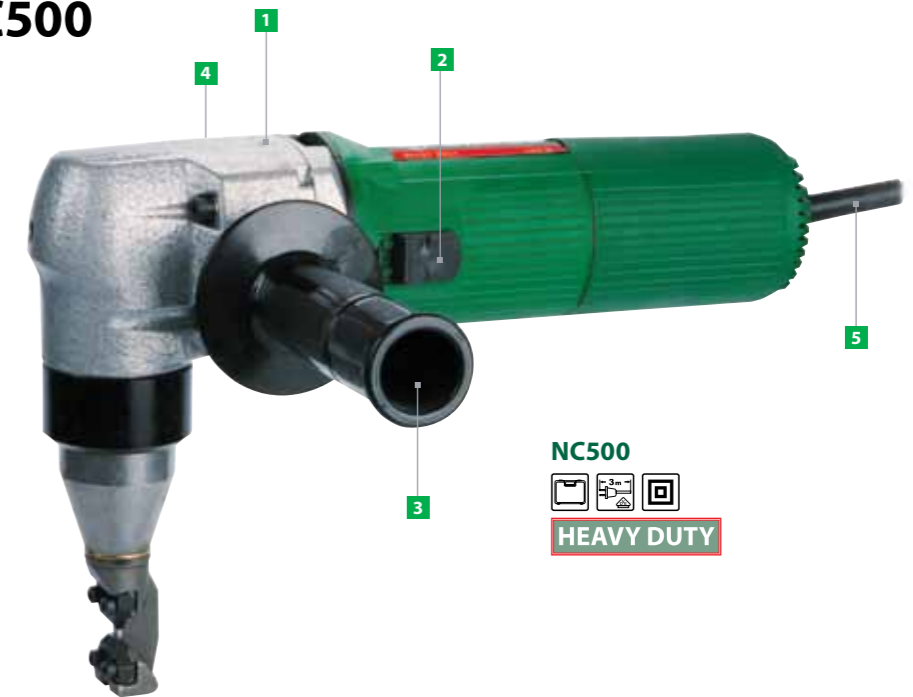
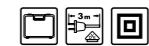
## Ножницы по металлу NC380 ■ NC500 ■ SC500

### ОСОБЕННОСТИ СЕРИИ

- 1 Алюминиевый корпус редуктора.
- 2 Фиксация клавиши во включенном положении.
- 3 Двухпозиционная боковая рукоятка (NC500).
- 4 Дополнительная рукоятка (NC500).
- 5 Кабель стандарта VDE в неопреновой оболочке.

### КОМПЛЕКТАЦИЯ

- A Запасные пуансон и матрица или комплект ножей.
- B Комплект ключей.
- C Боковая рукоятка (NC500).
- D Дополнительная рукоятка (NC500).
- E Пластмассовый чемодан (NC500).
- F Насадка для вырубки отверстий (NC380).


**NC500**

**HEAVY DUTY**

**NC380**

**HEAVY DUTY**
**SC500**

**HEAVY DUTY**

	NC380	NC500	SC500
Тип	вырубные	вырубные	ножевые
Потребляемая мощность	380 Вт	500 Вт	500 Вт
Номинальное напряжение	220 В, 50 Гц	220 В, 50 Гц	220 В, 50 Гц
Число ходов (ход./мин.)	1700	900	2600
Максимальная толщина реза			
— нержавеющей сталь	1,2 мм	1,8 мм	1,5 мм
— листового металла	2 мм	3 мм	2,5 мм
Вес	1,8 кг	2,7 кг	2,7 кг
Код для заказа	0 61 402 01	0 61 401 01	0 60 401 01

## Термовоздуходувки HAG ■ HAG2 ■ HAG2LCD

### ОСОБЕННОСТИ СЕРИИ

- 1 Нагревательный элемент с керамической вставкой (HAG2, HAG2LCD).
- 2 Регулятор воздушного потока.
- 3 Электронная регулировка температуры (HAG2, HAG2LCD).
- 4 Электронная регулировка воздушного потока (HAG2LCD).
- 5 Информационный LCD-дисплей (HAG2LCD).
- 6 Резиновая вставка на рукоятке (HAG2, HAG2LCD).
- 7 Возможность стационарной установки.
- 8 Кабель стандарта VDE с неопреновой оболочкой.

### КОМПЛЕКТАЦИЯ

- A Набор насадок.
- B Скребок.


**HAG2  
HAG2LCD**

**PREMIUM**

**HAG**

**CLASSIC**

	HAG	HAG2	HAG2LCD
Потребляемая мощность	2000 Вт	2000 Вт	2000 Вт
Номинальное напряжение	220 В, 50 Гц	220 В, 50 Гц	220 В, 50 Гц
Диапазон рабочих температур	450° / 600°	50°-610°	50°-630°
Регулировка температуры	нет	с шагом 70°	с шагом 10°
Производительность	300/500 л/мин.	360/550 л/мин.	120/240/360/480/550 л/мин.
Регулировка подачи воздуха	ручная (2 поз.)	ручная (3 поз.)	ручная (3 поз.) + электронная (5 поз.)
Вес	0,7 кг	0,8 кг	0,8 кг
Код для заказа	0 90 703 01	0 90 701 01	0 90 702 01

## Краскораспылитель SP80

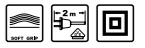
### ОСОБЕННОСТИ

- 1 Регулятор напора распыляемой краски.
- 2 Нескользящая резиновая вставка на рукоятке.
- 3 Бачок для краски объемом 0,7 л.
- 4 Кабель стандарта VDE.

### КОМПЛЕКТАЦИЯ

- A Гибкая насадка-удлинитель.
- B Определитель вязкости.

	SP80
Потребляемая мощность	80 Вт
Номинальное напряжение	220 В, 50 Гц
Максимальная производительность	115 г/мин.
Давление на воздушной форсунке	140 бар
Вес	1,7 кг
Код для заказа	0 92 201 01


**SP80**

**PREMIUM**

## Краскораспылители низкого давления SP300 ■ SP500

### ОСОБЕННОСТИ

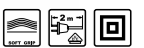
- 1 Встроенный компрессор с воздушным фильтром.
- 2 Возможность регулировки давления для работы с красками разной вязкости.
- 3 Регулируемое пятно распыления.
- 4 Окрасочный пистолет на гибком шланге длиной 1,8 м (SP500).
- 5 Кабель стандарта VDE.

### КОМПЛЕКТАЦИЯ

- A Сопло-концентратор (SP500).
- B Определитель вязкости.


**SP300**

**PREMIUM**

**SP500**

**PREMIUM**

	SP300	SP500
Потребляемая мощность	300 Вт	500 Вт
Номинальное напряжение	220 В, 50 Гц	220 В, 50 Гц
Максимальная производительность	140 г/мин.	350 г/мин.
Давление на воздушной форсунке	0,1-0,2 бар	0,1-0,2 бар
Вес	1,5 кг	2,9 кг
Код для заказа	0 92 202 01	0 92 203 01

## Пила цепная CS2040S



### ОСОБЕННОСТИ

- 1 Система замены и регулировки пи без инструмента.
- 2 Автоматическая смазка цепи.
- 3 Аварийный тормоз с задержкой 0,15 сек.
- 4 Шина и цепь OREGON.
- 5 Кабель стандарта VDE в неопреновой оболочке.

### КОМПЛЕКТАЦИЯ

- A Чехол защитный для шины.



	CS2040S
Потребляемая мощность	2000 Вт
Номинальное напряжение	220 В, 50 Гц
Наибольшая длина реза	350 мм
Длина шины	40 см = 16"
Тип шины (рекомендованный)	OREGON 160SDEA041
Шаг цепи	3/8"
Толщина ведущего зуба цепи	1,3 мм
Количество звеньев цепи	57
Тип цепи (рекомендованный)	OREGON 91PJ057X или 91VG057X
Скорость движения цепи	13,5 м/с
Вес	5 кг
Код для заказа	0 44 302 01

## Аксессуары

### Аккумуляторы

Наименование	Тип	Характеристики	Совместимость	Код для заказа
ABN12/1,5Ah	Ni-Cd	12 В, 1,5 А*ч	серии СТ, CTR, CTW	0 77 102 01
ABN12M/1,5Ah	Ni-Cd	12 В, 1,5 А*ч	серии СТ, CTR, CTW	0 77 110 01
ABN12M/2Ah	Ni-Cd	12 В, 2 А*ч	серии СТ, CTR, CTW	0 77 111 01
ABN14/1,5Ah	Ni-Cd	14,4 В, 1,5 А*ч	серии СТ, CTR, CTW	0 77 105 01
ABN14M/1,5Ah	Ni-Cd	14,4 В, 1,5 А*ч	серии СТ, CTR, CTW	0 77 112 01
ABN14M/2Ah	Ni-Cd	14,4 В, 2 А*ч	серии СТ, CTR, CTW	0 77 113 01
ABN18/1,5Ah	Ni-Cd	18 В, 1,5 А*ч	серии СТ, CTR, CTW	0 77 108 01
ABN18M/1,5Ah	Ni-Cd	18 В, 1,5 А*ч	серии СТ, CTR, CTW	0 77 114 01
ABN18M/2Ah	Ni-Cd	18 В, 2 А*ч	серии СТ, CTR, CTW	0 77 115 01
ABL14/1,3Ah	Li-Ion	14,4 В, 1,3 А*ч	серии СТ, CTR, CTW	0 77 204 01
ABL7,2/1,3Ah	Li-Ion	7,2 В, 1,3 А*ч	CTS7,2Li, CTD7,2Li	0 77 201 01
ABL12/1,3Ah/M1	Li-Ion	12 В, 1,3 А*ч	CSL12CL, CSD12	0 77 202 01
ABL12/1,3Ah/M2	Li-Ion	12 В, 1,3 А*ч	CSL12	0 77 203 01

### Зарядные устройства

Наименование	Тип	Характеристики	Совместимость	Код для заказа
CBN1218M1	Ni-Cd	время зарядки 1 час	универсально для аккумуляторов серий СТ, CTR, CTW	0 76 101 01



















Пневматический сервисный инструмент	Шлифмашинки	0607252703	Прямая шлифмашинка, 550 Вт / 5 мм цанговый патрон	Картон	Standard		550 Вт / 21000 об/мин / макс. Диаметр насадки - 40 мм / 10.5 л/с / 8 мм цанговый патрон	с 01/2014	Германия						1.1	поставка по спецзаказу в России с 01/2014
Пневматический сервисный инструмент	Шлифмашинки	0607260100	Прямая шлифмашинка, 320 Вт / 5 мм цанговый патрон	Картон	Standard		320 Вт / 21000 об/мин / макс. Диаметр насадки - 40 мм / 13 л/с / 8 мм цанговый патрон	с 01/2014	Германия						0.5	поставка по спецзаказу в России с 01/2014
Пневматический сервисный инструмент	Шлифмашинки	0607260101	Прямая шлифмашинка, 320 Вт / 14° цанговый патрон	Картон	Standard		320 Вт / 21000 об/мин / макс. Диаметр насадки - 40 мм / 13 л/с / 14° мм цанговый патрон	с 01/2014	Германия						0.5	поставка по спецзаказу в России с 01/2014
Пневматический сервисный инструмент	Шлифмашинки	0607260110	Прямая шлифмашинка, 320 Вт / 14° цанговый патрон + принадлежность	Чемодан	Standard		320 Вт / 21000 об/мин / макс. Диаметр насадки - 40 мм / 13 л/с / 14° мм цанговый патрон	с 01/2014	Германия						0.5	поставка по спецзаказу в России с 01/2014
Пневматический сервисный инструмент	Шлифмашинки	0607350198	Эксцентриковая шлифмашинка, 12000 об./мин, 80 мм	Картон	Standard		170 Вт / диаметр шлифшкурки 80 мм / 12000 об/мин / Диаг. Колебаний - 2.5 мм / 8 л/с	с 01/2014	Тайвань						0.6	поставка по спецзаказу в России с 01/2014
Пневматический сервисный инструмент	Шлифмашинки	0607350199	Эксцентриковая шлифмашинка, 12000 об./мин, 150 мм	Картон	Standard	Возможность подключения пылесоса (30 мм)	170 Вт / диаметр шлифшкурки 150 мм / 12000 об/мин / Диаг. Колебаний - 5 мм / 7.5 л/с	с 01/2014	Тайвань						0.7	поставка по спецзаказу в России с 01/2014
Пневматический сервисный инструмент	Шлифмашинки	0607350200	Эксцентриковая шлифмашинка, 12000 об./мин, 150 мм	Картон	Standard	Возможность подключения пылесоса (30 мм)	170 Вт / диаметр шлифшкурки 150 мм / 12000 об/мин / Диаг. Колебаний - 2.5 мм / 7.5 л/с	с 01/2014	Тайвань						0.7	поставка по спецзаказу в России с 01/2014
Пневматический сервисный инструмент	Шлифмашинки	0607352113	УШМ 125 мм, 12000 об/мин	Картон	Standard	Нефиксируемый безопасный выключатель (DeadMan)	550 Вт / 12000 об/мин / M14 / 14 л/с	с 01/2014	Германия						1.4	поставка по спецзаказу в России с 01/2014
Пневматический сервисный инструмент	Шлифмашинки	0607352114	УШМ 125 мм, 7000 об/мин	Картон	Standard	Нефиксируемый безопасный выключатель (DeadMan), регулировка частоты вращения	550 Вт / 7000 об/мин / M14 / 14 л/с	с 01/2014	Германия						1.4	поставка по спецзаказу в России с 01/2014
Пневматический сервисный инструмент	Гайковерты	0607450593	1° ударный гайковерт 1300 Нм	Картон	Standard	Штуцер, дополнительная рукоятка	3100 об/мин / макс. 1700 Нм / 13 л/с / макс. диам. M 38	с 01/2014	Тайвань						8.6	поставка по спецзаказу в России с 01/2014
Пневматический сервисный инструмент	Гайковерты	0607450622	3/4° ударный гайковерт 900 Нм	Картон	Standard	Штуцер, подвесная скоба	4500 об/мин / макс. 900 Нм / 18 л/с / макс. диам. M 27	с 01/2014	Тайвань						5.6	поставка по спецзаказу в России с 01/2014
Пневматический сервисный инструмент	Гайковерты	0607450626	3/8° ударный гайковерт 120 Нм	Картон	Standard	Штуцер	10000 об/мин / макс. 120 Нм / 6 л/с / макс. диам. M 14	с 01/2014	Тайвань						1.5	поставка по спецзаказу в России с 01/2014
Пневматический сервисный инструмент	Гайковерты	0607450627	1/2° ударный гайковерт 120 Нм	Картон	Standard	Штуцер	10000 об/мин / макс. 120 Нм / 6 л/с / макс. диам. M 14	с 01/2014	Тайвань						1.5	поставка по спецзаказу в России с 01/2014
Пневматический сервисный инструмент	Гайковерты	0607450628	1/2° ударный гайковерт 310 Нм	Картон	Standard	Штуцер	7000 об/мин / макс. 310 Нм / 6 л/с / макс. диам. M 18	с 01/2014	Тайвань						2.3	поставка по спецзаказу в России с 01/2014
Пневматический сервисный инструмент	Гайковерты	0607450629	1/2° ударный гайковерт 310 Нм	чемодан	Standard	с набором принадлежностей в кейсе (торцевые головки 14/17/19/21/22), Штуцер	7000 об/мин / макс. 310 Нм / 6 л/с / макс. диам. M 18	с 01/2014	Тайвань						2.3	поставка по спецзаказу в России с 01/2014
Пневматический сервисный инструмент	Гайковерты	0607450614	3/8° ударный гайковерт 150 Нм	Картон	Standard	рекоменд. момент затяжки 50-150 Нм при 6.3 бар, штуцер, подвесная скоба	10000 об/мин / макс. 200 Нм / 9 л/с / макс. диам. M 14	с 01/2014	Тайвань						1.3	поставка по спецзаказу в России с 01/2014
Пневматический сервисный инструмент	Гайковерты	0607450615	1/2° ударный гайковерт 350 Нм	Картон	Standard	рекоменд. момент затяжки 150-300 Нм при 6.3 бар, штуцер, подвесная скоба	7000 об/мин / макс. 550 Нм / 15 л/с / макс. диам. M 16	с 01/2014	Тайвань						2.4	поставка по спецзаказу в России с 01/2014
Пневматический сервисный инструмент	Гайковерты	0607450618	1/2° ударный гайковерт 300 Нм + длинный шлифдиск	Картон	Standard	рекоменд. момент затяжки 150-300 Нм при 6.3 бар, штуцер, подвесная скоба, удлиненный шлифдиск	7000 об/мин / макс. 500 Нм / 15 л/с / макс. диам. M 16	с 01/2014	Тайвань						2.6	поставка по спецзаказу в России с 01/2014
Пневматический сервисный инструмент	Гайковерты	0607450616	3/4° ударный гайковерт 900 Нм	Картон	Standard	рекоменд. момент затяжки 300-900 Нм при 6.3 бар, штуцер, подвесная скоба	4600 об/мин / макс. 1200 Нм / 18 л/с / макс. диам. M 22	с 01/2014	Тайвань						4.1	поставка по спецзаказу в России с 01/2014
Пневматический сервисный инструмент	Гайковерты	0607450619	3/4° ударный гайковерт 850 Нм + длинный шлифдиск	Картон	Standard	рекоменд. момент затяжки 300-850 Нм при 6.3 бар, штуцер, подвесная скоба, удлиненный шлифдиск	4500 об/мин / макс. 1150 Нм / 18 л/с / макс. диам. M 22	с 01/2014	Тайвань						5.9	поставка по спецзаказу в России с 01/2014
Пневматический сервисный инструмент	Гайковерты	0607450794	3/8° трехсторонний ключ	Картон	Standard	Штуцер	180 об/мин / макс. 50 Нм / 8 л/с / макс. диам. M 10	с 01/2014	Тайвань						1.3	поставка по спецзаказу в России с 01/2014
Пневматический сервисный инструмент	Гайковерты	0607450795	1/2° трехсторонний ключ	Картон	Standard	Штуцер	180 об/мин / макс. 50 Нм / 8 л/с / макс. диам. M 10	с 01/2014	Тайвань						1.3	поставка по спецзаказу в России с 01/2014
Пневматический сервисный инструмент	Шуруповерты	0607460001	Прямой шуруповерт 1/4"	Картон	Standard	Штуцер, дополнительная рукоятка	380 вт / 900 об/мин / 1.5-10 Нм / 8.5 л/с / макс. диам. M 6	с 01/2014	Германия						1	поставка по спецзаказу в России с 01/2014
Пневматический сервисный инструмент	Шуруповерты	0607460400	Шуруповерт с ограничителем глубины 1/4"	Картон	Standard	с ограничителем глубины заворачивания, штуцер	320 вт / 750 об/мин / 1.5-8 Нм / 8.5 л/с / макс. диам. 6.3 мм	с 01/2014	Германия						0.8	поставка по спецзаказу в России с 01/2014
Пневматический сервисный инструмент	Шуруповерты	0607460401	Шуруповерт с центральной рукояткой 1/4"	Картон	Standard	Штуцер	320 вт / 750 об/мин / 1.5-10 Нм / 8.5 л/с / макс. диам. M 6	с 01/2014	Германия						1	поставка по спецзаказу в России с 01/2014
Пневматический сервисный инструмент	Лобзики	0607561116	Лобзик с нефиксируемым выключателем-рычагом	Картон	Standard	Четырехступенчатый маятниковый ход	400 Вт / 2400 ход/мин / 12 л/с / Макс. глубина пилы: дерево/сталь/алюминий/пластик -	с 01/2014	Германия						1.9	поставка по спецзаказу в России с 01/2014
Пневматический сервисный инструмент	Лобзики	0607561118	Лобзик с нефиксируемым выключателем-рычагом	Картон	Standard	Четырехступенчатый маятниковый ход	400 Вт / 2400 ход/мин / 12 л/с / Макс. глубина пилы: дерево/сталь/алюминий/пластик -	с 01/2014	Германия						1.9	поставка по спецзаказу в России с 01/2014
Пневматический сервисный инструмент	Лобзики	0607595100	Пила д. пеноматериалов	Картон	Standard	лильные полотна и направляющие в комплект не входят (заказ по каталогу принадлежностей)	120 Вт / 3800 ход/мин / 5.5 л/с / глубина пиления - макс. 300 мм	с 01/2014	Германия						1.2	поставка по спецзаказу в России с 01/2014
Пневматический сервисный инструмент	Зубило	0607560500	Пневматическое зубило	Картон	Standard	патрон WAF 10	3600 уд/мин / 8.5 л/с	с 01/2014	Германия						1.0	поставка по спецзаказу в России с 01/2014
Пневматический сервисный инструмент	Зубило	0607560501	Пневматическое зубило + принадлежности в кейсе	Чемодан	Standard	патрон WAF 10	3600 уд/мин / 8.5 л/с	с 01/2014	Германия						1.0	поставка по спецзаказу в России с 01/2014
Пневматический сервисный инструмент	Игольчатый отбойный молоток	0607560502	Игольчатый отбойник	Картон	Standard	Комплект игл (19 шт)	3600 уд/мин / 8.5 л/с	с 01/2014	Германия						2.0	поставка по спецзаказу в России с 01/2014